



Mauereinbauventilatoren

für Unterputzmontage



VARIO - universell mit Einbausets für jede Gelegenheit

- alle Modelle umschaltbar von Ent- auf Belüftung (R) (R=Reversibel)
- alle Modelle mit innenliegender Jalousie mit elektrothermischem Antrieb (A)
- Modell VARIO SUPER (S) mit erhöhter Luftleistung und LongLife Kugellager (LL)
- Motor (230 V) mit in der Wicklung eingebautem Überlastungsschutz
- **NEU** - Teleskopmauerahmen im Lieferumfang enthalten
- eleganter Abschluss flach mit der Wand

3 Gerätegrößen: Ø 150 mm - Ø 230 mm - Ø 300 mm

2 Leistungsklassen pro Gerätegröße:

„STANDARD“

„SUPER“



10 weitere VARIO Modelle mit unzähligen Einbaubeispielen

Seit 11.02.2019 haben wir unsere Ventilatorenpreise dem Marktwert angepasst, der bisherige Teuerungszuschlag wird auf 3% für den Ventilatorenkatalog Nr. 37 abgeändert.

„SUPER“

„SUPER“

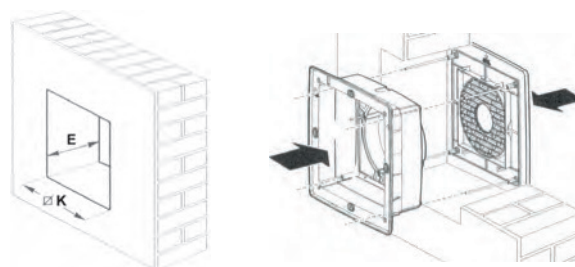
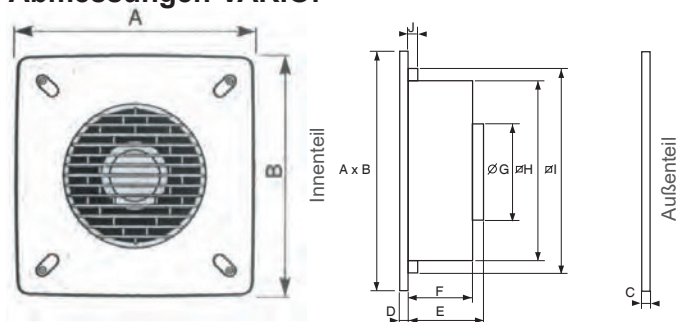
„SUPER“

(A=Auto-Jalousie) (R=Reversibel) (I=Einbau)	Art. Nr. / Preis	VARIO 150ARI 12613 / 191,35	VARIO 150ARI LL S 12616 / 220,01	VARIO 230ARI 12453 / 265,62	VARIO 230ARI LL S 12456 / 348,20	VARIO 300ARI 12413 / 390,28	VARIO 300ARI LL S 12416 / 429,34
Fördervolumen Entl.	m³/h	220	350	450	680	1.200	1.750
Bel.	m³/h	130	200	300	350	850	1.000
Drehzahl Entl.	U/min	1.330	2.080	810	1.160	850	1.230
Bel.	U/min	1.880	2.460	1.080	1.260	1.150	1.310
Leistungsaufn. max.	W	25	35	26	35	45	75
Nennstrom	A	0,11	0,17	0,13	0,19	0,21	0,41
Schallpegel (3 m)	dB(A)	38,2	49,1	35,7	45,3	40,7	53,5
Maß AxB	mm	300x300	300x300	400x400	400x400	495x495	495x495
Maß C	mm	9,5	9,5	10	10	10,5	10,5
Maß D	mm	10,5	10,5	11	11	11,5	11,5
Maß E (Minimum)	mm	135	135	155	155	180	180
Maß F	mm	105	105	125	125	140	140
Maß Ø G	mm	171	171	240	240	300	300
Maß Ø H	mm	235x235	235x235	315x315	315x315	410x410	410x410
Maß Ø I	mm	260x260	260x260	327x327	327x327	420x420	420x420
Maß J	mm	15	15	15	15	15	15
Maß K (Durchbruch)*	mm	260x260	260x260	345x345	345x345	435x435	435x435
Maß K (Durchbruch)**	mm	325x325	325x325	400x400	400x400	500x500	500x500

* Durchbruchmaß ohne Teleskopmauerahmen

** Durchbruchmaß bei Verwendung des mitgelieferten Teleskopmauerrahmens

Abmessungen VARIO:

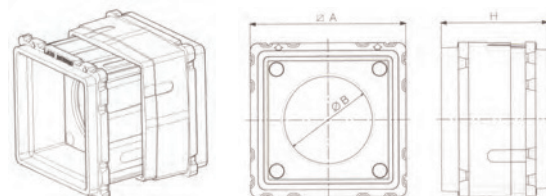


Mauerkasten und Außenjalousie werden mit Gewindestangen verschraubt. Gewindestangen mit Länge 380 mm sind im Lieferumfang enthalten

Abmessungen Teleskop-Mauerahmen

(aus Polystyrol, als Verpackung im Lieferumfang enthalten)

Mauerahmen für:	A	Ø B	H
VARIO 150 ARI	315 x 315	180	205-330
VARIO 230 ARI	390 x 390	260	205-330
VARIO 300 ARI	490 x 490	305	205-330

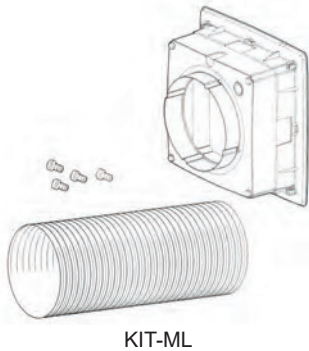


Mauereinbauventilatoren



VARIO Anwendungsbeispiele

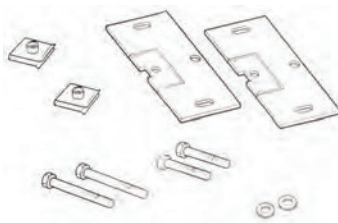
Seit 11.02.2019 haben wir unsere Ventilatorenpreise dem Marktwert angepasst, der bisherige Teuerungszuschlag wird auf 3% für den Ventilatorenkatalog Nr. 37 abgeändert.



KIT-ML

Einbausatz für starke Mauern (inklusive 300 mm Rohrstück flexibel)

Art. Nr. / Preis	Type	Wandstärken von - bis	für VARIO
13015 / 45,73	KIT-ML150	260 - 440mm	150
13016 / 73,92	KIT-ML230	320 - 480mm	230
13017 / 126,97	KIT-ML300	380 - 500mm	300



KIT-SO

Einbausatz für Zwischend. od. Paneel

Art. Nr. / Preis	Type	für VARIO
13012 / 43,62	KIT-SO150/230	150 + 230
13014 / 77,26	KIT-SO300	300



KIT-ML

KIT-SO

KIT-TC

ALS

QIP

Einbausatz für Zwischend. od. Paneel mit Abluft durch die Wand ins Freie

Set Nr. / Preis	bestehend aus :		für VARIO
	KIT-ML + KIT-SO + KIT-TC		
813914 / 109,55	13015 + 13012 + 13027		150
813915 / 141,97	13016 + 13012 + 13028		230
813916 / 237,10	13017 + 13014 + 13029		300

Flexibles Aluminium-Rohr (bitte mitbestellen!)

ALS 180 / 22,53 ♣	Art. Nr.111132180	L=max.3m	150
ALS 254 / 31,41 ♣	Art. Nr.111132254	L=max.3m	230
ALS 315 / 40,39 ♣	Art. Nr.111132315	L=max.3m	300
QIP 315 / 2,11 ♣	Art. Nr.257897315	60-325mm	ALLE



KIT-TE

KIT-SO

KIT-TC

ALS

QIP

Einbausatz für Zwischend. od. Paneel mit Abluft durch Dachfenster ins Freie

Set Nr. / Preis	bestehend aus :		für VARIO
	KIT-TE + KIT-SO + KIT-TC		
813911 / 134,20	13001 + 13012 + 13027		150
813912 / 159,73	13002 + 13012 + 13028		230
813913 / 231,31	13003 + 13014 + 13029		300

Flexibles Aluminium-Rohr (bitte mitbestellen!)

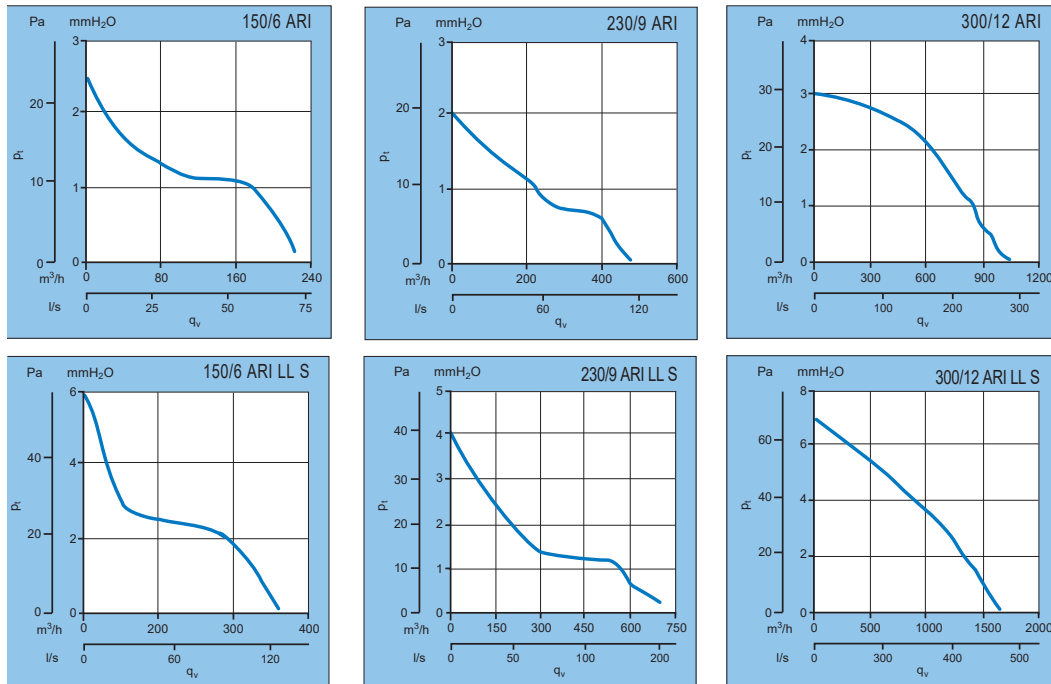
ALS 180 / 22,53 ♣	Art. Nr.111132180	L=max.3m	150
ALS 254 / 31,41 ♣	Art. Nr.111132 254	L=max.3m	230
ALS 315 / 40,39 ♣	Art. Nr.111132 315	L=max.3m	300
QIP 315 / 2,11 ♣	Art. Nr.257897 315	60-325mm	ALLE





Mauereinbauventilatoren

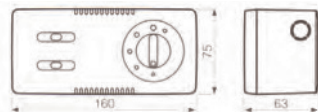
VARIO Leistungskurven + Regler + autom. Steuerungen



Seit 11.02.2019 haben wir unsere Ventilatorenpreise dem Marktwert angepasst, der bisherige Teuerungszuschlag wird von 3% für den Ventilatorenkatalog Nr. 37 abgeändert.

Steuergeräte passend zur Ventilatorenserie VARIO

- Spannung 230 V/50 Hz
- Ausgangsleistung max. 100 W
- Temperatur max. 50 °C
- Schutzklasse IP 20



Umweltsensoren zur automatischen Steuerung der Ventilatorenserie VARIO

(Passend in Verbindung mit der Reglerserie CR)

- Spannung 230 V/50 Hz
- Nennstrom 3 A
- Temperatur max. 50 °C
- Schutzklasse IP 20



Drehzahlregler CR5N mit separater

Jalousiesteuerung Art.Nr. 12941 / Preis 62,39
Schalter EIN/AUS/AUTO, umkehrbar, 5-stufiger Drehzahlregler, natürliche Lüftung durch Öffnen der Jalousie bei stehendem Ventilatorflügel



C PIR Bewegungssensor Art. Nr. 12998 / Preis 92,80

Sobald eine Person den Erfassungsbereich des Melders betritt, wird der Ventilator eingeschaltet. Nach Verlassen des Erfassungsbereiches sorgt das eingebaute, einstellbare Nachlaufrelais (3 - 20 min) für eine entsprechende Nachlaufzeit.



C SMOKE - Luftqualitätssensor Art. Nr. 12993 / Preis 123,54

Der Rauchsensoren misst die Luftqualität und schaltet den Ventilator ein, sobald der voreingestellte Wert überschritten wird. Am eingebauten Nachlaufrelais ist eine Nachlaufzeit von 3 - 20 min einstellbar.



Drehzahlregler CR5 Art.Nr. 12943 / Preis 59,60

Schalter EIN/AUS/AUTO, umkehrbar, 5-stufiger Drehzahlregler



C TEMP - Temperatursensor Art. Nr. 12992 / Preis 58,93

Der Temperatursensor überwacht die Raumtemperatur und schaltet bei Unterschreitung der voreingestellten Temperatur (10-40 °C), ein. Temperaturdifferenz 1K. Am eingebauten Nachlaufrelais ist eine Nachlaufzeit von 3 - 20 min einstellbar.



Elektronischer Drehzahlregler

CREN Art.Nr. 12944 / Preis 72,82
Schalter stufenlos EIN/AUS, umkehrbar, natürliche Lüftung, Maximallast 1,2 A, verwendbar für mehrere Ventilatoren
(ACHTUNG bitte beachten Sie, dass es bei CREN auf Grund der elektronischen Regelung zu Brummgeräuschen kommen kann.)



C HCS - Feuchtesensor Art. Nr. 12994 / Preis 92,67

Der Feuchtesensor schaltet bei einer relativen Luftfeuchte von 65 % ein. Durch eine andere Verdrahtung ist dies auch bei einer geringeren Luftfeuchte möglich.



C - Timer Art. Nr. 12999 / Preis 54,72

Der Timer ermöglicht eine Nachlaufzeit von 3 - 20 min

