



Optionale Teile:

| Art.Nr. | Bezeichnung | Listpreis |
|--------------|--|-----------|
| UTY-RSNYM | Hotelfernbedienung | € 122,- |
| UTY-RVNYM | Kabelfernbedienung mit großem Display | € 180,- |
| UTY-LRHYM | IR-Empfängerset | € 263,- |
| UTY-XSZX | Temperaturfernfühler | € 101,- |
| UTZ-PX1NBA | Kondensatpumpe | € 236,- |
| UTD-ECS5A | External Control Set für externe Freigabe, Betriebsmeldung I.E.*, Anschluss für ext. Frischluftventilator oder externe Heizung (nur im Heizmodus) | € 31,- |
| UTD-LF25NA | Luftfilter | € 156,- |
| UTD-RF204 | Rundflanschset für ARYG36-45LM | € 58,- |
| UTD-SF045T | Rechteckflansch für ARYG36-45LM | € 76,- |
| UTY-XWZXZ2 | External Connect Kit für AOYG - für Low Noise Mode der Außeneinheit - Lastabwurf - Störmeldeausgang* - Kompressorbetriebsmeldeausgang* | € 31,- |
| ERROUT-W | Betriebs- und Störmeldeausgang** | € 67,- |
| BSU-W | Betriebs- und Störmeldeausgang, pot. freie Eingänge für Heiz/Kühlumschaltung sowie EIN/AUS** | € 140,- |
| UTY-TFNXZ1 | WLAN Interface FGLair | € 99,- |
| FJ-RC-KNX-1i | KNX Interface | € 295,- |
| FJ-RC-MBS-1 | Modbus Interface | € 295,- |

* 24 V DC bauseits erforderlich

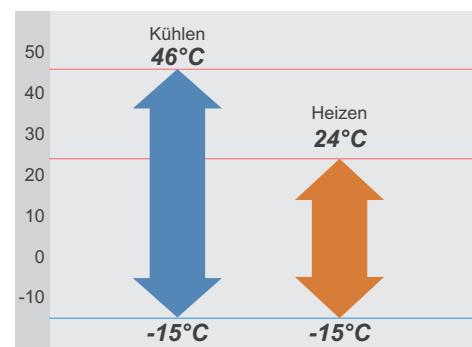
** Ausgänge zu betreiben mit 24 V DC, max. 50 mA

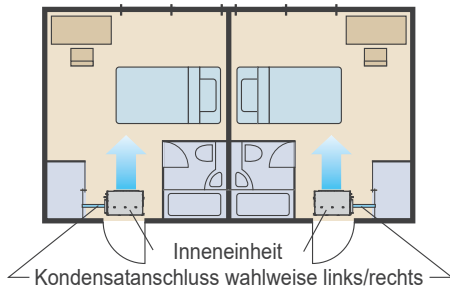
Kondensatpumpe



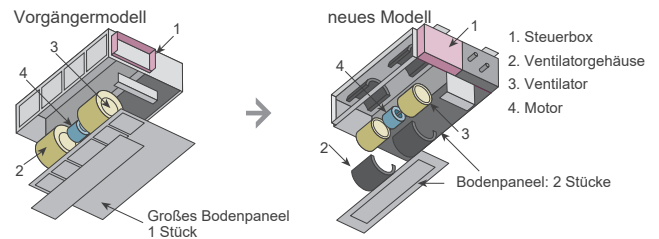
Kondensatanschluss: I Ø 25 mm / A Ø 32 mm
Kondensatstutzenreduzierung ZKD-SR 32
(Kapitel Klimaplus)
Förderhöhe der Pumpe (eingebaut): 1000 mm

Betrieb bei niedriger Außentemperatur

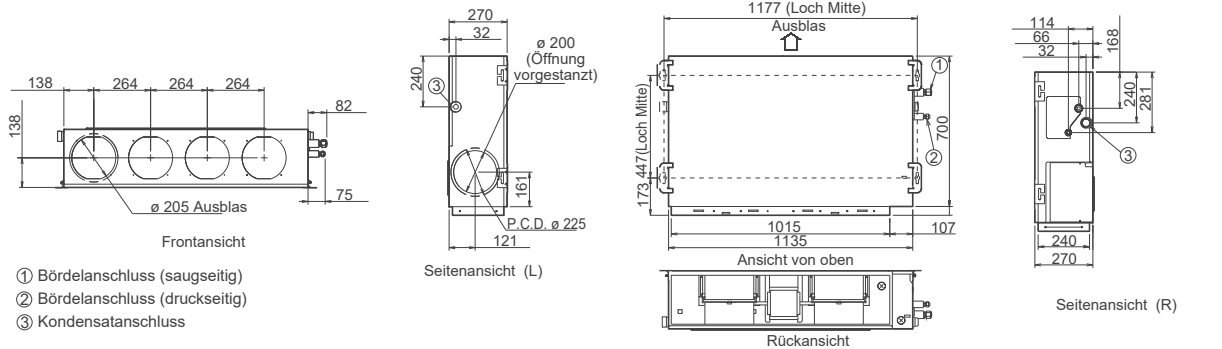




Das Bodenpaneel besteht aus zwei Teilen, somit wird der Zugang zum Motor und Ventilator vereinfacht, da man nur den kleinen Teil des Bodenpaneels und die Rückwand und nicht das gesamte Gehäuse entfernen muss.



Abmessungen: ARYG36/45LMLA



Seit 11.02.2019 haben wir unsere Klimagerätepreise dem Marktwert angepasst, der bisherige Teuerungszuschlag wird auf 3% für den Klimakatalog 2018/19 abgeändert.

| Inneneinheit Außeneinheit | I.E. A.E. | ARYG36LMLA AOYG36LATT | ARYG45LMLA AOYG45LATT |
|--|--------------|--------------------------|--------------------------|
| Nennkälteleistung (Leistungsbereich) | kW | 10,0 (4,7 - 11,4) | 12,5 (5,0 - 14,0) |
| Nennheizleistung (Leistungsbereich) | kW | 11,2 (5,0 - 14,0) | 14,0 (5,4 - 16,2) |
| Leistungsaufn. Kühlen / Heizen | W | 2840/2870 | 3890/3880 |
| Energieklasse Kühlen / Heizen | | A+/A+ | -/- |
| EER | | 3,52/3,0 | 3,21/3,61 |
| Pdesign Kühlen / Heizen | kW | 10,0/10,0 | -/- |
| SEER / SCOP | | 5,8/4,0 | -/- |
| jährl. Energieverbrauch Kühlen / Heizen | kWh/a | 603/3497 | -/- |
| Luftmenge Inneneinheit | m³/h | 1230/1550/1800 | 1350/1750/2100 |
| Luftmenge Außeneinheit | m³/h | 6200 | 6750 |
| ext. statische Pressung min. - max. (Std.) | Pa | 30 - 150 (47) | 30 - 150 (60) |
| Schalldruckpegel I. E. Kühlen | dB(A) | 26/31/36/38 | 28/32/38/42 |
| Schalldruckpegel A. E. Kühlen / Heizen | dB(A) | 51/53 | 54/54 |
| Schalleistung I.E. Kühlen / Heizen | dB(A) | 65/67 | -/- |
| Schalleistung A.E. Kühlen / Heizen | dB(A) | 67/69 | -/- |
| Abmessungen I.E. H/B/T | mm | 270/1135/700 | 270/1135/700 |
| Abmessungen A.E. H/B/T | mm | 1290/900/330 | 1290/900/330 |
| Gewicht I.E. / A.E. | kg | 40/104 | 40/104 |
| Einsatzbereich A.E. Kühlen | °C | -15 / +46 | -15 / +46 |
| Einsatzbereich A.E. Heizen | °C | -15 / +24 | -15 / +24 |
| Kältemittelmenge R410A (GWP 2088) | g | 3450 | 3450 |
| vorgefüllt für Leitungslänge | m | 30 | 30 |
| zusätzliche Kältemittelmenge | g/m | 50 | 50 |
| max. Leitungslänge | m | 75 | 75 |
| max. Höhenunterschied | m | 30 | 30 |
| Kältemittelleitungsdimensionen | mm | 10/16 | 10/16 |
| Nennspannung ⁽¹⁾ | V/Ph/Hz | 400/3/50 | 400/3/50 |
| Nennstrom Kühlen / Heizen | A | 4,3/4,4 | 5,8/5,8 |
| Max. Betriebsstrom Kühlen / Heizen | A | 8,5/8,5 | 9,5/9,5 |
| Listpreis Inneneinheit | € | 1.679,- | 2.141,- |
| Listpreis Außeneinheit | € | 2.679,- | 3.110,- |
| Listpreis Set | € | 4.358,- | 5.251,- |

(1) Elektroanschluss über Außeneinheit