



Deckenfächer

Große Flügel für große Räume

Serie NORDIK HVLS Superblade

- Hohe Wasser- und Staubbeständigkeit (IP65)
- 5 verschiedene Produktgrößen: 300 cm, 400 cm, 500 cm, 600 cm oder 700 cm
- Dreiphasige bürstenlose EC Motoren (IP65) garantieren eine hohe Leistung bei geringem Stromverbrauch und niedrigen Geräuschemissionen
- 650.000 m³/h Luftbewegung. Extrem langsame Geschwindigkeit für einen sehr leisen Betrieb.
- Dauerbetriebstemperatur -10 °C / +50 °C
- VORT T Kontrolleinheit über Modbus USB-Konverter per PC steuerbar
- Besonders gut geeignet für Industriehallen, große Lagerhallen, Ställe und Flughäfen
- Für Nennspannungen 1x 230V oder 3x 400V geeignet.



FLÜGEL

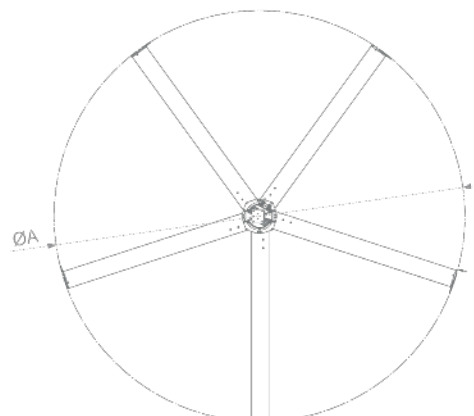
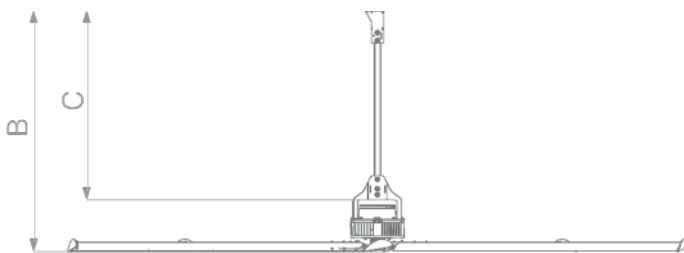
Aerodynamische Flügel für eine optimale Belüftung. Hergestellt aus stangengepresstem Aluminium und mit Winglets ausgestattet, die den Luftwiderstand reduzieren.



VORT T

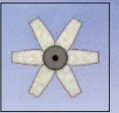
Automatische Steuerung von bis zu 10 Lüftern

Type Nordik HVLS Super Blade		300	300L	400	400L	500	500L	600	600L	700	700L
Art. Nr.		61080	61090	61081	61091	61082	61092	61083	61093	61084	61094
Preis		6.100,20	6.285,40	6.169,10	6.352,90	7.115,30	7.300,50	7.554,60	7.739,80	7.948,00	8.131,70
Fördervolumen	m ³ /h	310000	310000	370000	370000	530000	530000	600000	600000	650000	650000
Drehzahl	U/min	160	160	100	100	80	80	55	55	38	38
Spannung	V/Hz	200/480	200/480	200/480	200/480	200/480	200/480	200/480	200/480	200/480	200/480
Nennstrom	A	1,43	1,43	1,67	1,67	1,97	1,97	2,02	2,02	2,12	2,12
Leistungsaufnahme	W	600	600	650	650	850	850	850	850	900	900
Gewicht	kg	80,5	89	88	96,5	104	112,5	111,5	120	131,5	140



Abmessungen		Ø A	B	C
NORDIK HVLS 300/300L	mm	3000	1880/3310	1470/3000
NORDIK HVLS 400/400L	mm	4000	1880/3310	1470/3000
NORDIK HVLS 500/500L	mm	5000	1880/3310	1470/3000
NORDIK HVLS 600/600L	mm	6000	1880/3310	1470/3000
NORDIK HVLS 700/700L	mm	7000	1880/3310	1470/3000

Deckenfächer



Zubehör

NHVS-D Zugstangen-Kit (Art.Nr. 21136) € 254,10 (RG: VM)

Optionales Set bestehend aus vier Stangen, das eine robuste und sichere Installation gewährleistet. Dieses Kit ist verwendbar bei starkem Wind, Kollisionsgefahr mit Maschinen oder bewegten Objekten in der Nähe des Deckenventilators, Anwesenheit von Vögeln, Installation in Erdbebengebieten oder von Vibrationen betroffenen Bereiche (z.B. industrielle Verfahren, bei denen Hammer oder Industriepressen zum Einsatz kommen)

USB-C (Art.Nr. 21198) € 562,00 (RG: VM)

Modbus USB-Konverter für die VORT T-Steuereinheit, für die Fernsteuerung und Überwachung des Lüfters über einen PC.

WP (Art.Nr. 21197) € 280,00 (RG: VM)

Zusätzliches externes Anemometer für die VORT T-Steuereinheit, zur automatischen Steuerung des Lüfters bei Windböen.



POT (Art.Nr. 12828) € 78,20 (RG: VF)

Potentiometer - zur externen Einstellung von Reglern mit 0 bis 10 V

VORT T (Art.Nr. 21137) € 808,30 (RG: VM)

Kontrolleinheit mit LCD-Display für bis zu 10 Geräten

Maße mm	A	B	C	D	E	F
	110	160	78	3	50	28



POT I (Art.Nr. 12832) € 44,20 (RG: VF)

Potentiometer - zur externen Einstellung von Reglern mit 0 bis 10 V

