

Zwischendecken-Modelle Standard

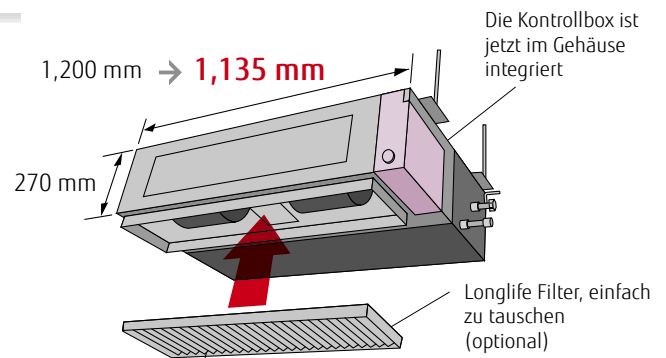
Serie ARXA*GLEH

7,1 bis 12,5 kW



Schlankes und kompaktes Design

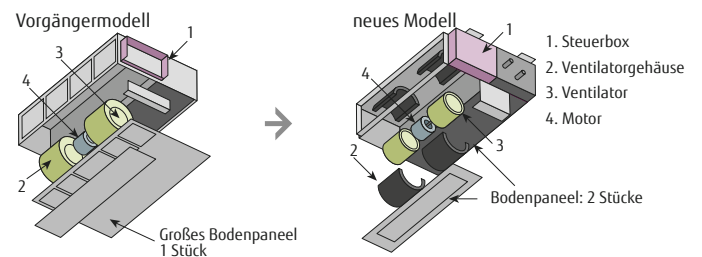
Das schlanke und kompakte Design der Inneneinheit mit dem im Gehäuse integriertem elektrischem Anschlusskasten erlaubt die Montage in engen Räumen.



Einfache Wartung

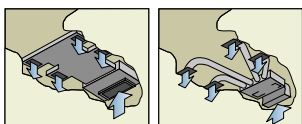
Durch die geteilte Bodenplatte kann, separat voneinander, die Gehäusebodenplatte und die Ventilatorenbodenplatte bei Wartung oder Reparaturen abgenommen werden.

Siehe unten für die Luftansaugung hinten

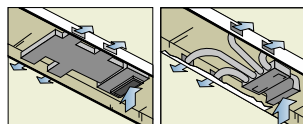


Installationsmöglichkeiten:

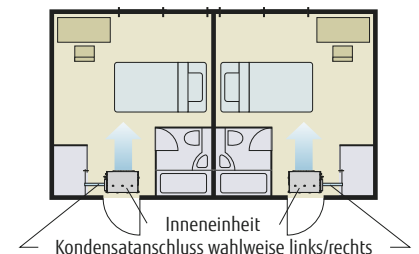
Zwischendeckenmontage



Montage in abgehängtem Deckenteil



Kondensatanschluß von links oder rechts



Hocheffizienter DC-Motor mit geringer Leistungsaufnahme



Großer, einstellbarer statischer Druckbereich

Der statische Druck kann von 0 bis 150 Pa eingestellt werden.

statischer Druckbereich

0 bis 150 Pa



Modell			ARXA024GLEH	ARXA030GLEH	ARXA036GLEH	ARXA045GLEH
Nennspannung		V/Ph/Hz	230/1/50	230/1/50	230/1/50	230/1/50
Nennleistung	Kühlen	kW	7,1	9,0	11,2	12,5
	Heizen		8,0	10,0	12,5	14,0
Leistungsaufnahme		W	94	108	194	240
Luftmenge	Hoch	m³/h	1.280	1.410	1.840	1.970
	Mittel Hoch		1.180	1.350	1.750	1.910
	Mittel		1.090	1.280	1.660	1.860
	Mittel Tief		1.000	1.240	1.600	1.780
	Tief		920	1.190	1.530	1.710
	Leise		840	1.150	1.470	1.640
ext. stat. Pressung min. - max. (Std.)		Pa	0 - 150 (40)	0 - 150 (50)	0 - 150 (50)	0 - 150 (60)
Schalldruckpegel	Hoch	dB(A)	31	34	37	41
	Mittel Hoch		29	33	36	40
	Mittel		27	32	35	38
	Mittel Tief		26	31	35	38
	Tief		24	30	34	37
	Leise		23	29	33	36
Abmessungen	Höhe	mm	270	270	270	270
	Breite		1.135	1.135	1.135	1.135
	Tiefe		700	700	700	700
Gewicht		kg	36,0	40,0	40,0	40,0
Dimension Kältemittelleitung	Flüssigkeit	mm	Ø 9,52	Ø 9,52	Ø 9,52	Ø 9,52
	Gas		Ø 15,88	Ø 15,88	Ø 15,88	Ø 15,88
Durchmesser Kondensatanschluss I.D. / A.D.			Ø 25,0 / 32,0	Ø 25,0 / 32,0	Ø 25,0 / 32,0	Ø 25,0 / 32,0
Listenpreis		€	1.581,00	1.761,00	2.446,00	2.740,00

Hinweis: Die technischen Daten basieren auf den folgenden Bedingungen:

Kühlung: Innentemperatur von 27°CDB / 19°CWB und Außentemperatur von 35°CDB / 24°CWB.

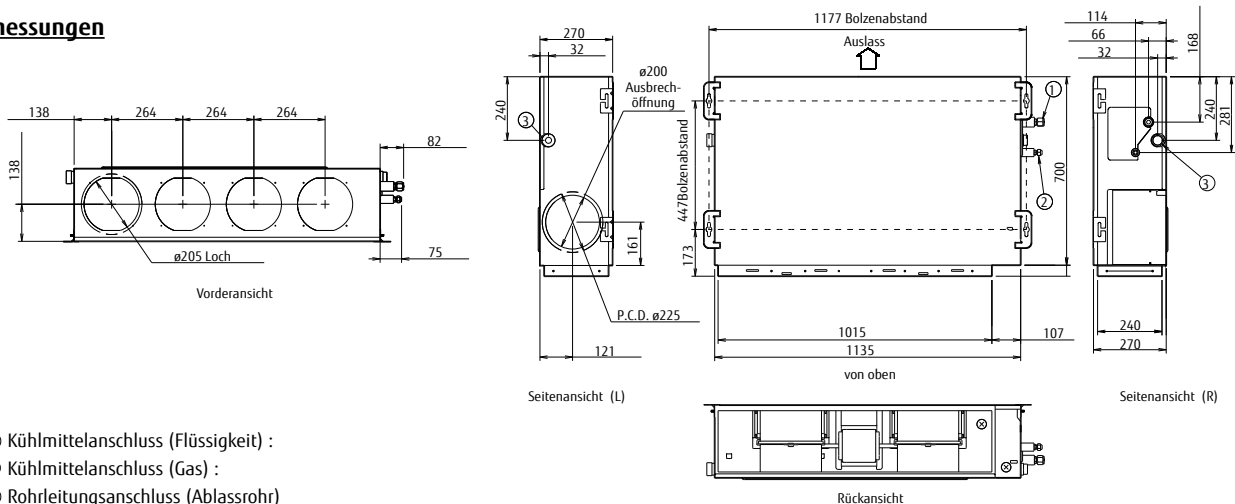
Heizung: Innentemperatur von 20°CDB / (15°CWB) und Außentemperatur von 7°CDB / 6°CWB.

Rohrlänge: 7,5 m; Höhenunterschied zwischen Außengerät und Innengerät: 0 m; Spannung: 230 [V].

Optionales Zubehör

Art. Nr.	Bezeichnung	Preis	Bezeichnung	Preis
UTD-LF25NA	Long life filter	167,00	UTY-TRHX	IR Empfängereinheit
UTD-SF045T	Flansch (quadratisch)	83,00	UTZ-PX1NBA	Kondensatpumpe
UTD-RF204	Flansch (rund)	63,00	UTY-TFSXZ1	WLAN-Interface
UTZ-GXXA	Externes Netzteil	190,00		105,00

Abmessungen



- ① Kühlmittelanschluss (Flüssigkeit) :
- ② Kühlmittelanschluss (Gas) :
- ③ Rohrleitungsanschluss (Ablassrohr)