

Zwischendecken-Modelle Standard

Serie ARXC*GATH
Serie ARXC*GTEH

11,2 bis 28,0 kW



Einstellbarer statischer Druck

Durch den DC Ventilatormotor ist es möglich, den benötigten statischen Druckverlust von 0 bis 200 Pa (ARXC03) / 300 Pa (ARXC072 / 090 / 096) einzustellen.



ARXC036/45/60 Modell

Max.
200 Pa



ARXC072/090 Modell

Max.
300 Pa



ARXC096 Modell

Max.
300 Pa

Einfache Installation (Kompakte Abmessungen & geringes Gewicht)

Durch die Reduktion des Gesamtgewichtes und der Abmessungen wurden leichte und kompakte Modelle entwickelt.



ARXC036/45/60 Modell



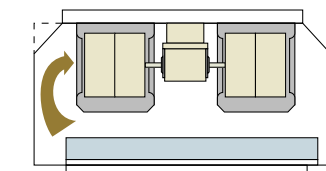
ARXC072/090 Modell



ARXC096 Modell

Leise

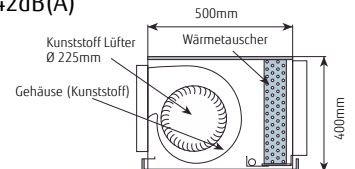
Modelle: ARXC036 / ARXC45 / ARXC60
Durch das neue, abgerundete, Design und der Neugestaltung des Ventilatorgehäuses aus Kunststoff, wurde eine Minimierung der Turbulenzen und des Betriebsgeräusches erreicht.



Neues Modell (ARXC036GTEH)

ARXC036GTEH

Kunststoffventilator 42dB(A)
(Bei 100Pa)



Hocheffizienter DC-Motor mit geringer Leistungsaufnahme



ARXC036 Modell



ARXC072 / 090 / 096 Modell

Modell: ARXC036GTEH / ARXC45GATH / ARXC60GATH / ARXC072GTEH / ARXC090GTEH / ARXC096GTEH



ARXC036GTEH
ARXC45/60GATH



ARXC072/090GTEH



ARXC096GTEH

Modell			ARXC036GTEH	ARXC45GATH	ARXC60GATH*	ARXC072GTEH*	ARXC090GTEH*	ARXC096GTEH*
Nennspannung		V/Ph/Hz	230/1/50	230/1/50	230/1/50	230/1/50	230/1/50	230/1/50
Nennleistung	Kühlen	kW	11,2	12,5	18,0	22,4	25,0	28,0
	Heizen		12,5	14,0	20,0	25,0	28,0	31,5
Leistungsaufnahme		W	207	715	730	681	819	838
Luftmenge	Hoch	m³/h	1.990	3.500	3.500	3.900	4.300	4.850
	Mittel		1.680	3.000	3.000	3.300	4.000	4.250
	Tief		1.330	2.460	2.460	3.000	3.500	3.600
ext. stat. Pressung min. - max. (Std.)		Pa	0 - 200 (100)	100 - 250 (100)	100 - 250 (100)	0 - 300 (150)	0 - 300 (150)	0 - 300 (150)
Schalldruckpegel	Hoch	dB(A)	42	49	49	47	48	48
	Mittel		36	45	45	43	46	45
	Tief		32	42	42	40	44	42
Abmessungen	Höhe	mm	400	400	400	450	450	550
	Breite		1.050	1.050	1.050	1.587	1.587	1.587
	Tiefe		500	500	500	700	700	700
Gewicht		kg	40	46	46	84	84	105
Dimension Kältemittelleitung	Flüssigkeit	mm	Ø 9,52	Ø 9,52	Ø 9,52	Ø 9,52	Ø 9,52	Ø 9,52
	Gas		Ø 15,88	Ø 19,05	Ø 19,05	Ø 19,05	Ø 19,05	Ø 22,22
Durchmesser Kondensatanschluss I.D. / A.D.			Ø 25,0 / 32,0	Ø 25,0 / 32,0	Ø 25,0 / 32,0	Ø 25,0 / 32,0	Ø 25,0 / 32,0	Ø 25,0 / 32,0
Listenpreis		€	3.378,00	3.697,00	3.899,00	3.905,00	4.156,00	4.283,00

Hinweis: Die technischen Daten basieren auf den folgenden Bedingungen:

Kühlung: Innentemperatur von 27 °CDB / 19 °CWB und Außentemperatur von 35 °CDB / 24 °CWB.

Heizung: Innentemperatur von 20 °CDB / (15 °CWB) und Außentemperatur von 7 °CDB / 6 °CWB.

Rohrlänge: 7,5 m; Höhenunterschied zwischen Außengerät und Innengerät: 0 m; Spannung: 230 [V].

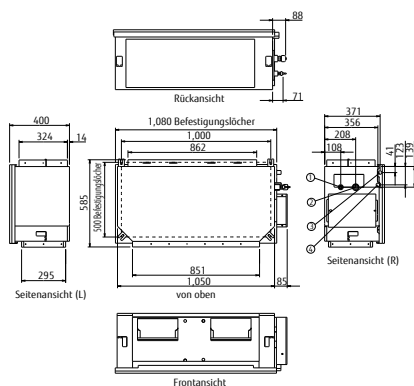
* ARXC60/072/090/096G kann nicht mit J-IVS / J-IV verwendet werden.

Optionales Zubehör

Art. Nr.	Bezeichnung	Preis	Bezeichnung	Preis
UTD-LF60KA	Long life filter (036/45/60)	196,00	UTZ-GXXA	190,00
UTB-YWC	IR-Empfängereinheit (45/60)	120,00	UTY-TFSXZ1	105,00
UTY-TRHX	IR-Empfängereinheit (036/072/090/096)	190,00		

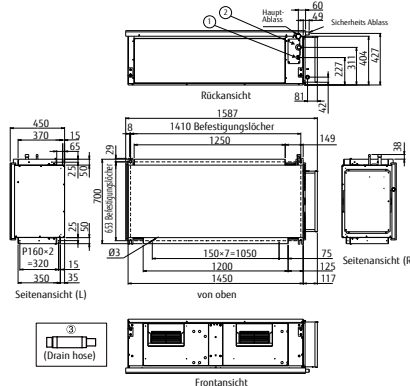
Abmessungen

ARXC036GTEH / ARXC45/60GATH



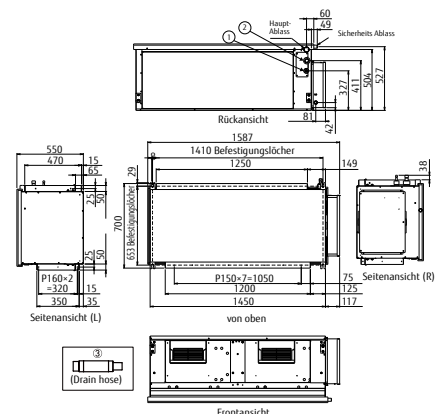
- ① Kühlmittelanschluss (Flüssig)
- ② Kühlmittelanschluss (Gas)
- ③ Ablaufschlauch

ARXC072/090GTEH



- ① Kühlmittelanschluss (Flüssig)
- ② Kühlmittelanschluss (Gas)
- ③ Ablaufschlauch

ARXC096GTEH



- ① Kühlmittelanschluss (Flüssig)
- ② Kühlmittelanschluss (Gas)
- ③ Ablaufschlauch