

Kaltwasser Decken- /Truhenmodelle

Kaltwasser Decken- /Truhenmodell ohne Gehäuse,
3 Ventilatorstufen oder mit EC Radialventilator,
2-Leiter oder 4-Leiter Version
(für Decken- oder Wandmontage)



Modell EIW 11-72

1 bis 7 kW Kälteleistung
2 bis 11 kW Heizleistung

Modell EIW/EC 21-72

1,7 bis 7 kW Kälteleistung
3 bis 11 kW Heizleistung



Ausstattungsmerkmale

Gehäuse

Gefertigt aus verzinktem Stahlblech und bei den Versionen EVW durch ein Gehäuse aus vorlackiertem Blech mit ABS-Teilen geschützt; leicht abnehmbar für die Ausführung eventueller Wartungs- und Reparatureingriffe, mit thermoakustischer Isolierung, regenerierbarem Filter, Gitter aus hitzebeständigem ABS-Polymer, ausrichtbar in 4 verschiedene Richtungen, Schale für Kondenswasser mit natürlichem Abfluss.

Heiz- / Kühlregister

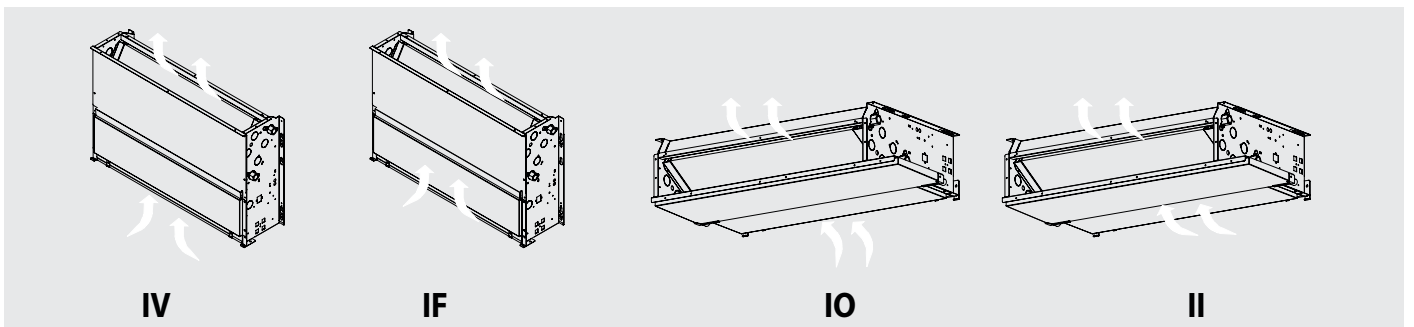
Bestehend aus einem Rippenrohrbündel aus Kupferrohren und gewellten Alu-Lamellen; die Sammelleitungen sind mit einem Entlüftungsventil ausgestattet.

Ventilator

Radialventilator, direkt mit einem einphasigen Elektromotor verbunden, mit 6 Geschwindigkeitsstufen von denen drei in der Standardkonfiguration angeschlossen sind, oder mit einem stufenlosen EC-Motor verbunden sind.

Installations - Varianten

EIW



- IV** Vertikale Einheit - Ansaugung unten, Luftauslass oben
- IF** Vertikale Einheit - Ansaugung vorne, Luftauslass oben
- IO** Horizontale Einheit - Ansaugung hinten, Luftauslass vorne
- II** Horizontale Einheit - Ansaugung unten, Luftauslass vorne



Kaltwasser Decken- /Truhenmodelle

ohne Gehäuse

Technische Daten EIW EIW/EC			EIW 11 EIW/EC 11		EIW 12 EIW/EC 12		EIW 21 EIW/EC 21		EIW 22 EIW/EC 22		EIW 25 EIW/EC 25		EIW 26 EIW/EC 26		EIW 31 EIW/EC 31	
Technische Daten	Typ															
	Kälteleistung ^{1) 5)}		kW	1,31	1,49	1,77	2,05	2,47	2,77	3,11						
sensible Kälteleistung ^{1) 5)}		kW	1,09	1,26	1,45	1,58	1,96	2,06	2,42							
Wassermenge ^{1) 5)}		l/h	225	256	304	353	425	476	535							
Druckverlust ^{1) 5)}		kPa	5	1	11	6	8	5	14							
Heizleistung 55/50 °C ^{2) 5)}		kW	2,35	2,52	3,25	3,27	4,12	4,56	5,01							
Wassermenge ^{2) 5)}		l/h	338	365	484	522	643	690	821							
Druckverlust ^{2) 5)}		kPa	8	2	16	4	12	8	22							
Heizleistung 45/40 °C ^{3) 5)}		kW	1,56	1,67	2,2	2,2	2,8	3,12	3,47							
Wassermenge ^{3) 5)}		l/h	224	240	315	352	438	475	566							
Druckverlust ^{3) 5)}		kPa	4	1	8	2	6	4	11							
Wasseranschlüsse		"G	1/2"	1/2"	1/2"	1/2"	1/2"	1/2"	3/4"							
Heizleistung 4-Leiter 55/50 °C ³⁾		kW	1,10	1,10	1,6	1,6	2,1	2,1	2,7							
Wassermenge ³⁾		l/h	190	190	272	272	368	368	471							
Druckverlust ³⁾		kPa	6	6	13	13	29	29	51							
Wasseranschlüsse		"G	1/2"	1/2"	1/2"	1/2"	1/2"	1/2"	1/2"							
Luftmenge	max	m³/h	240	240	340	340	430	430	540							
	med	m³/h	190	190	260	260	340	340	420							
	min	m³/h	140	140	170	170	250	250	280							
Schalldruckpegel ⁴⁾	max	dB(A)	41	41	44	44	40	40	44							
	med	dB(A)	34	34	38	38	34	34	37							
	min	dB(A)	26	26	26	26	25	25	27							
Luftmenge EC Version	max	m³/h	-	-	340	340	430	430	540							
	min	m³/h	-	-	150	150	180	180	230							
Schalldruckpegel EC Version ⁴⁾	max	dB(A)	-	-	44	44	40	40	44							
	min	dB(A)	-	-	25	25	24	24	26							
Versorgungsspannung		V/Ph/Hz	230/1/50													
Leistungsaufnahme Std. / EC		W	40/-	40/-	60/30	60/30	50/20	50/20	70/30							
Länge		mm	440 ^{*)}	440 ^{*)}	560 ^{*)}	560 ^{*)}	760 ^{*)}	760 ^{*)}	960 ^{*)}							
Breite		mm	195	195	195	195	195	195	195							
Höhe		mm	475	475	475	475	475	475	475							
Transportgewicht		kg	12	12	14	14	18	18	21							
Betriebsgewicht		kg	10	10	12	12	16	16	19							

*) bei den Geräten 11-31 IO / II ist die Gerätlänge wegen integrierter Kondensatwanne um 85 mm länger

- 1) Wasserein-/austrittstemperatur 12/7 °C, Raumlufttemperatur 27 °C.
- 2) Wasserein-/austrittstemperatur 55/50 °C, Raumlufttemperatur 20 °C.
- 3) Wasserein-/austrittstemperatur 45/40 °C, Raumlufttemperatur 20 °C.
- 4) Durchschnittlicher Schalldruckpegel im Abstand von 1 m zur Einheit, mit Nachhallzeit 0,5 s.
- 5) Die Leistung gilt auch für EC Version.

Hinweis:
 Maximaler Betriebsdruck 10 bar.
 Maximale Wassereintrittstemperatur 90 °C.
 Ethylenglykol kann zu Wasser hinzugefügt werden.

Typen		EIW 11	EIW 12	EIW 21	EIW 22	EIW 25	EIW 26	EIW 31	
EIW / IV	Vertikale Einheit ohne Gehäuse, Ansaugung unten, Luftauslass oben	€	242,-	288,-	258,-	308,-	317,-	373,-	355,-
EIW EC / IV	Vertikale Einheit ohne Gehäuse, EC Lüfter, Ansaugung unten, Luftauslass oben	€	-	-	427,-	477,-	485,-	543,-	523,-
EIW / IF	Vertikale Einheit ohne Gehäuse, Ansaugung vorne, Luftauslass oben	€	247,-	293,-	263,-	313,-	325,-	382,-	360,-
EIW EC / IF	Vertikale Einheit ohne Gehäuse, EC Lüfter, Ansaugung vorne, Luftauslass oben	€	-	-	432,-	482,-	493,-	550,-	530,-
EIW / IO	Horizontale Einheit ohne Gehäuse, Ansaugung hinten, Luftauslass vorne	€	260,-	307,-	278,-	328,-	340,-	397,-	378,-
EIW EC / IO	Horizontale Einheit ohne Gehäuse, EC Lüfter, Ansaugung hinten, Luftauslass vorne	€	-	-	448,-	498,-	508,-	565,-	548,-
EIW / II	Horizontale Einheit ohne Gehäuse, Ansaugung unten, Luftauslass vorne	€	265,-	312,-	283,-	333,-	347,-	402,-	385,-
EIW EC / II	Horizontale Einheit ohne Gehäuse, EC Lüfter, Ansaugung unten, Luftauslass vorne	€	-	-	452,-	502,-	515,-	572,-	553,-

Zubehör

Bestell Nr.

C	zusätzliche Kondensatwanne	€	13,-	13,-	13,-	13,-	13,-	13,-	13,-
WS	Warmwasserwärmetauscher für 4-Leiter Version	€	85,-	85,-	88,-	88,-	100,-	100,-	107,-
EH	Elektrisches Heizregister ¹⁾	€	198,- ^{a)}	198,- ^{a)}	205,- ^{b)}	205,- ^{b)}	212,- ^{c)}	212,- ^{c)}	245,- ^{d)}
SF	Flansch für Zuluft, lose mitgeliefert	€	25,-	25,-	27,-	27,-	30,-	30,-	32,-
DRA	elektrische Bedieneinheit (Wandmontage), lose mitgeliefert	€	88,-	88,-	88,-	88,-	88,-	88,-	88,-
DRV	elektrische Bedieneinheit für EC Version (Wandmontage), lose mitgeliefert	€	155,-	155,-	155,-	155,-	155,-	155,-	155,-
MCC	Anschlussplatine für Multisteuerung, lose mitgeliefert ³⁾	€	290,-	290,-	290,-	290,-	290,-	290,-	290,-
BC	Universelle Verbindungsklemme ²⁾	€	13,-	13,-	13,-	13,-	13,-	13,-	13,-
V2	3-Wege-Ventil für 2-Leiter Version	€	175,-	175,-	175,-	175,-	175,-	175,-	182,-
V4	3-Wege-Ventil für 4-Leiter Version	€	345,-	345,-	345,-	345,-	345,-	345,-	357,-

1) nur in Verbindung mit DRA möglich

2) inkludiert in EIW (IV-IF-IO-II)

3) nur verwendbar mit DRA

(a) 0,6 kW, (b) 1 kW, (c) 1,5 kW, (d) 2 kW



Kaltwasser Decken- /Truhenmodelle

ohne Gehäuse

Technische Daten EIW | EIW/EC

Technische Daten		Typ	EIW 32		EIW 41		EIW 42		EIW 51		EIW 52		EIW 71		EIW 72	
			EIW/EC 32	EIW/EC 32	EIW/EC 41	EIW/EC 41	EIW/EC 42	EIW/EC 42	EIW/EC 51	EIW/EC 51	EIW/EC 52	EIW/EC 52	EIW/EC 71	EIW/EC 71	EIW/EC 72	EIW/EC 72
Kälteleistung	^{1) 5)}	kW	3,5	4,0	4,6	5,1	5,9	6,4	7,2							
sensible Kälteleistung	^{1) 5)}	kW	2,7	3,1	3,5	3,8	4,6	5,0	5,5							
Wassermenge	^{1) 5)}	l/h	609	695	788	876	1025	1109	1249							
Druckverlust	^{1) 5)}	kPa	9	26	17	8	5	16	10							
Heizleistung 55/50 °C	^{2) 5)}	kW	5,5	6,5	7,15	8,4	9,3	10,4	11,5							
Wassermenge	^{2) 5)}	l/h	883	1021	1104	1335	1524	1813	1977							
Druckverlust	^{2) 5)}	kPa	14	40	26	12	8	23	16							
Heizleistung 45/40 °C	^{3) 5)}	kW	3,8	4,4	4,9	5,7	6,4	7,2	8,0							
Wassermenge	^{3) 5)}	l/h	603	700	752	960	1030	1250	1374							
Druckverlust	^{3) 5)}	kPa	7	21	13	6	4	12	7							
Wasseranschlüsse		"G	3/4"	3/4"	3/4"	3/4"	3/4"	3/4"	3/4"							
Heizleistung 4-Leiter 55/50 °C	³⁾	kW	2,75	3,4	3,4	4,4	4,4	5,7	5,7							
Wassermenge	³⁾	l/h	470	585	585	750	750	980	980							
Druckverlust	³⁾	kPa	51	14	14	26	26	47	47							
Wasseranschlüsse		"G	1/2"	3/4"	3/4"	3/4"	3/4"	3/4"	3/4"							
Luftmenge	max	m³/h	540	690	690	910	910	1180	1180							
	med	m³/h	420	530	530	730	730	810	810							
	min	m³/h	280	400	400	510	510	590	590							
Schalldruckpegel ⁴⁾	max	dB(A)	44	46	46	48	48	52	52							
	med	dB(A)	37	39	39	43	43	42	42							
	min	dB(A)	27	33	33	34	34	34	34							
Luftmenge EC Version	max	m³/h	540	690	690	910	910	1180	1180							
	min	m³/h	230	300	300	420	420	500	500							
Schalldruckpegel EC Version ⁴⁾	max	dB(A)	44	46	46	48	48	52	52							
	min	dB(A)	26	29	29	28	28	33	33							
Versorgungsspannung		V/Ph/Hz	230/1/50													
Leistungsaufnahme Std. / EC		W	70/30	90/40	90/40	160/60	160/60	190/90	190/90							
Länge		mm	960 ^{*)}	1160 ^{*)}	1160 ^{*)}	1135 ^{*)}	1135 ^{*)}	1410 ^{*)}	1410 ^{*)}							
Breite		mm	195	195	195	260	260	260	260							
Höhe		mm	475	475	475	545	545	545	545							
Transportgewicht		kg	22	24	25	33	33	42	42							
Betriebsgewicht		kg	20	22	23	31	31	40	40							

*) bei den Geräten 32-42 IO / II ist die Gerätelänge wegen integrierter Kondensatwanne um 85 mm länger und bei den Geräten 51-72 um 120 mm länger

- 1) Wasserein-/austrittstemperatur 12/7 °C, Raumlufttemperatur 27 °C.
- 2) Wasserein-/austrittstemperatur 55/50 °C, Raumlufttemperatur 20 °C.
- 3) Wasserein-/austrittstemperatur 45/40 °C, Raumlufttemperatur 20 °C.
- 4) Durchschnittlicher Schalldruckpegel im Abstand von 1 m zur Einheit, mit Nachhallzeit 0,5 s.
- 5) Die Leistung gilt auch für EC Version.

Hinweis:
 Maximaler Betriebsdruck 10 bar.
 Maximale Wassereintrittstemperatur 90 °C.
 Ethylenglykol kann zu Wasser hinzugefügt werden.

Typen		EIW 32	EIW 41	EIW 42	EIW 51	EIW 52	EIW 71	EIW 72
EIW / IV	Vertikale Einheit ohne Gehäuse, Ansaugung unten, Luftauslass oben	€ 418,-	407,-	482,-	483,-	552,-	577,-	652,-
EIW EC / IV	Vertikale Einheit ohne Gehäuse, EC Lüfter, Ansaugung unten, Luftauslass oben	€ 587,-	575,-	650,-	652,-	722,-	723,-	798,-
EIW / IF	Vertikale Einheit ohne Gehäuse, Ansaugung vorne, Luftauslass oben	€ 423,-	415,-	490,-	493,-	562,-	588,-	663,-
EIW EC / IF	Vertikale Einheit ohne Gehäuse, EC Lüfter, Ansaugung vorne, Luftauslass oben	€ 593,-	583,-	660,-	662,-	732,-	735,-	810,-
EIW / IO	Horizontale Einheit ohne Gehäuse, Ansaugung hinten, Luftauslass vorne	€ 442,-	432,-	507,-	515,-	585,-	610,-	685,-
EIW EC / IO	Vertikale Einheit ohne Gehäuse, EC Lüfter Ansaugung hinten, Luftauslass vorne	€ 610,-	602,-	677,-	685,-	753,-	757,-	832,-
EIW / II	Horizontale Einheit ohne Gehäuse, Ansaugung unten, Luftauslass vorne	€ 448,-	442,-	517,-	523,-	593,-	620,-	695,-
EIW EC / II	Horizontale Einheit ohne Gehäuse, EC Lüfter Ansaugung unten, Luftauslass vorne	€ 617,-	610,-	685,-	693,-	762,-	767,-	842,-

Zubehör

Bestell Nr.

C	zusätzliche Kondensatwanne	€ 13,-	13,-	13,-	17,-	17,-	17,-	17,-
WS	Warmwasserwärmetauscher für 4-Leiter Version	€ 107,-	113,-	113,-	122,-	122,-	155,-	155,-
EH	Elektrisches Heizregister ¹⁾	€ 245,- ^{d)}	263,- ^{e)}	263,- ^{e)}	285,- ^{f)}	285,- ^{f)}	295,- ^{g)}	295,- ^{g)}
SF	Flansch für Zuluft, lose mitgeliefert	€ 32,-	35,-	35,-	37,-	37,-	40,-	40,-
DRA	elektrische Bedieneinheit (Wandmontage), lose mitgeliefert	€ 88,-	88,-	88,-	88,-	88,-	88,-	88,-
DRV	elektrische Bedieneinheit für EC Version (Wandmontage), lose mitgeliefert	€ 155,-	155,-	155,-	155,-	155,-	155,-	155,-
MCC	Anschlussplatine für Multisteuerung, lose mitgeliefert ³⁾	€ 290,-	290,-	290,-	290,-	290,-	290,-	290,-
BC	Universelle Verbindungsklemme ²⁾	€ 13,-	13,-	13,-	13,-	13,-	13,-	13,-
V2	3-Wege-Ventil für 2-Leiter Version	€ 182,-	182,-	182,-	185,-	185,-	185,-	185,-
V4	3-Wege-Ventil für 4-Leiter Version	€ 357,-	357,-	357,-	363,-	363,-	363,-	363,-

1) nur in Verbindung mit DRA möglich

2) inkludiert in EIW (IV-IF-IO-II)

3) nur verwendbar mit DRA

(d) 2 kW, (e) 2,5 kW, (f) 3 kW, (g) 4 kW