

# Kassettenmodelle

1-Ausblasrichtung

Serie AUXV\*GLEH

1,1 bis 7,1 kW



## Kompakte Gehäusegröße

Ihre kompakten Größen erleichtern die Installation in einer Vielzahl von kommerziellen Standorten und Umgebungen.

- Die Gehäusehöhe ist bei allen Modellen unter 200 mm.
- Alle 1,1 bis 3,6 kW Modelle sind nicht breiter als 1.000 mm.
- Die Gehäusetiefe beträgt 570 mm und passt gut in eine Rasterdecke.

Paneelgröße (Einheit: mm)

Model	4	7	9	12	14	18	24
H			198 (43)			198 (43)	
B			785 (950)			1,190 (1,360)	
T			570 (620)			570 (620)	

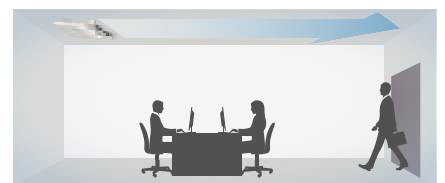


## Breiter Luftstrom

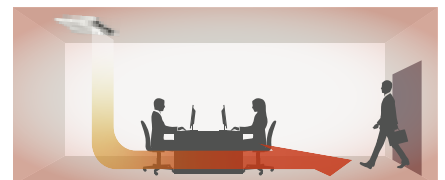
Die breite Lamelle hat einen großen Bewegungsbereich und lenkt den Luftstrom in die äußersten Ecken des Raumes



Im Kühlmodus wird ein horizontaler Luftstrom erreicht, der auch die am weitesten entfernten Ecken des Raumes erreicht und nicht direkt auf, im Raum befindliche, Personen trifft.



Im Heizmodus wird die warme Luft nach unten, Richtung Boden, gerichtet. Dadurch werden die Beine der, im Raum befindlichen, Personen gewärmt und der Kopf bleibt angenehm kühl.



Hinweis: Dies ist eine konzeptionelle Zeichnung. Die Leistung der Klimaanlage kann je nach Größe, Installation, Raumgröße und Abstand von der Wand variieren.

## Geringes Betriebsgeräusch

Wegen des geringen Betriebsgeräusches sind diese Geräte die optimale Wahl für Hotelzimmer.



Modell: AUXV004GLEH / AUXV007GLEH / AUXV009GLEH /  
 AUXV012GLEH / AUXV014GLEH / AUXV018GLEH /  
 AUXV024GLEH



AUXV004/007/009/012GLEH



AUXV014/018/024GLEH

Modell			AUXV004GLEH	AUXV007GLEH	AUXV009GLEH	AUXV012GLEH	AUXV014GLEH	AUXV018GLEH	AUXV024GLEH
Nennspannung		V/Ph/Hz	230/1/50	230/1/50	230/1/50	230/1/50	230/1/50	230/1/50	230/1/50
Nennleistung	Kühlen	kW	1.1	2.2	2.8	3.6	4,5	5.6	7.1
	Heizen		1.3	2.8	3.2	4,0	5,0	6.3	8.0
Leistungsaufnahme		W	30/30	42/42	42/42	60/60	38/38	56/56	-*
Luftmenge	Hoch	m³/h	460	550	550	670	720	890	-*
	Mittel Hoch		440	440	440	520	630	840	-*
	Mittel		420	420	420	480	600	770	-*
	Mittel Tief		400	400	400	450	570	710	-*
	Tief		380	380	380	410	550	660	-*
	Leise		360	360	360	360	470	580	-*
Schalldruckpegel	Hoch	dB(A)	38	42	42	45	37	44	-*
	Mittel Hoch		37	37	37	41	36	43	-*
	Mittel		36	36	36	39	35	40	-*
	Mittel Tief		35	35	35	38	34	38	-*
	Tief		33	33	33	36	33	36	-*
	Leise		32	32	32	32	32	34	-*
Abmessungen	Höhe	mm	198	198	198	198	198	198	198
	Breite		785	785	785	785	1.190	1.190	1.190
	Tiefe		570	570	570	570	570	570	570
Gewicht		kg	18	19	19	19	26	26	-
Dimension Kältemittelleitung	Flüssigkeit	mm	Ø 6,35	Ø 6,35	Ø 6,35	Ø 6,35	Ø 6,35	Ø 6,35	Ø 9,52
	Gas		Ø 9,52	Ø 9,52	Ø 9,52	Ø 12,70	Ø 12,70	Ø 12,70	Ø 15,88
Durchmesser Kondensatanschluss I.D. / A.D.			Ø 25 / 32	Ø 25 / 32	Ø 25 / 32	Ø 25 / 32	Ø 25 / 32	Ø 25 / 32	Ø 25 / 32
Kassetten Gitter	Modell		UTG-UNYA-W				UTG-UNYB-W		
	Maße (H x B x T)	mm	43 x 950 x 620				43 x 1.360 x 620		
	Gewicht	kg	6,5				8,5		
Listenpreis		€	1.634,00	1.663,00	1.692,00	1.715,00	1.830,00	1.973,00	2.014,00

**Hinweis:** Die technischen Daten basieren auf den folgenden Bedingungen:

**Kühlung:** Innentemperatur von 27°CDB / 19°CWB und Außentemperatur von 35°CDB / 24°CWB.

**Heizung:** Innentemperatur von 20°CDB / (15°CWB) und Außentemperatur von 7°CDB / 6°CWB.

Rohrlänge: 7,5 m; Höhenunterschied zwischen Außengerät und Innengerät: 0 m; Spannung: 230 [V].

\*Werte bei Drucklegung des Katalogs noch nicht bekannt.

AUXV004 bis AUXV018 erhältlich ab Jänner 2021. AUXV024 erhältlich ab 2. Quartal 2021

### Optionales Zubehör

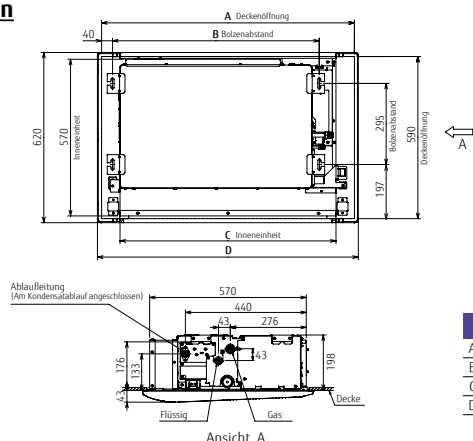
Art. Nr.	Bezeichnung	Preis
UTY-TFSXZ1	WLAN-Interface	105,00
UTY-TRHX	IR Empfängereinheit	190,00
UTG-UNYA-W	Kassetten gitter (im Lieferumfang 004/007/009/012)	306,00
UTG-UNYB-W	Kassetten gitter (im Lieferumfang 014/018/024)	368,00
UTZ-GXXA	Externes Netzteil	190,00

### Flexible Installation



Die eingebaute Kondensatpumpe ermöglicht eine Förderhöhe von 700 mm.

### Abmessungen



	AUXV004-012	AUXV014-024
A	920	1.330
B	752	1.152
C	785	1.190
D	950	1.360