



Rohreinbauventilatoren

für Rohranbau mit Ansaugdüse



Serie PMA...

Serie PMA

- schwere Industrieausführung mit beidseitigem Flansch
- für Industrie, Werkstätten, Landwirtschaft, Holzverarbeitung und Trockenanlagen
- für reine und leicht staubhaltige Luft
- für große Luftmengen bei niedrigem bis mittleren Drücken
- Einsatztemperatur -20 °C bis +40 °C
- Drehstrommotor mit 3x400 V; Schutzart IP 55

Durchmesser 300 mm

Type	Preis	kW	U/min	dB(A)		statischer Druck Pa										
						10	50	100	150	200	300	400	500	600	700	800
PMA 312A	577,00	0,55	2.800	71	m³/h	4.400	4.250	4.000	3.750	3.350	2.700					
PMA 314A	536,00	0,12	1.400	58	m³/h	2.700	2.000									

Durchmesser 350 mm

						10	50	100	150	200	300	400	500	600	700	800
PMA 352A	687,00	1,10	2.800	74	m³/h	5.750	5.600	5.440	5.250	5.000	4.500	3.740				
PMA 354A	545,00	0,12	1.400	60	m³/h	3.100	2.600									

Durchmesser 400 mm

						10	50	100	150	200	300	400	500	600	700	800
PMA 402A	695,00	1,10	2.800	75	m³/h	7.320	7.200	7.000	6.750	6.540	6.000	5.300	4.100			
PMA 404A	603,00	0,25	1.400	64	m³/h	4.900	4.300	3.600								

Durchmesser 450 mm

						10	50	100	150	200	300	400	500	600	700	800
PMA 452A	1024,00	3,0	2.900	82	m³/h	13.500	13.000	12.700	12.250	11.800	10.750	9.600	8.150			
PMA 454B	768,00	0,55	1.400	69	m³/h	8.350	7.550	6.600								

Durchmesser 500 mm

						10	50	100	150	200	300	400	500	600	700	800
PMA 504B	823,00	0,75	1.400	71	m³/h	10.000	9.200	8.140	6.800							
PMA 502A	1.210,00	4,0	2.900	86	m³/h	16.300	16.000	15.800	15.100	14.650	14.000	13.000	11.700	10.000	7.500	

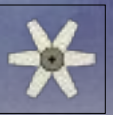
Durchmesser 560 mm

						10	50	100	150	200	300	400	500	600	700	800
PMA 564B	880,00	1,10	1.400	79	m³/h	14.500	13.400	12.100	10.700							

Durchmesser 630 mm

						10	50	100	150	200	300	400	500	600	700	800
PMA 634B	914,00	1,50	1.400	74	m³/h	17.000	16.000	14.800	13.000	10.400						
PMA 636B	1044,00	0,75	900	69	m³/h	12.600	11.200	8.800								

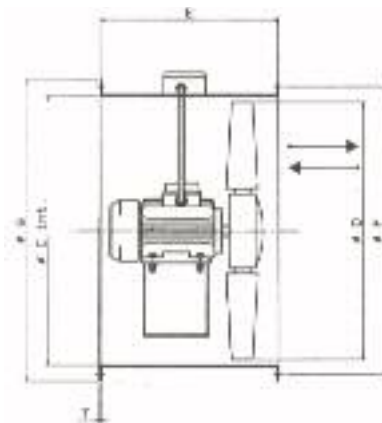
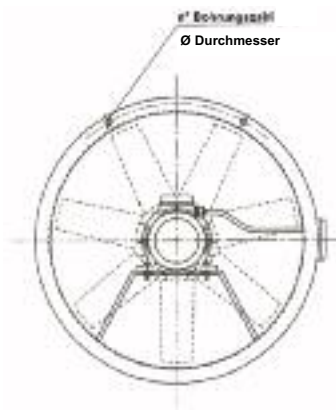
Rohreinbauventilatoren



schwere Industrieausführung

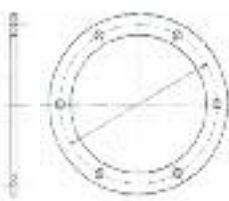
Abmessungen

Type		C	D	E	F	G	T	n°	Ø
PMA 300	mm	315	305	300	348	378	1,5	6	11
PMA 350	mm	360	350	300	400	423	1,5	6	11
PMA 400	mm	410	400	300	440	473	1,5	6	11
PMA 450	mm	460	450	400	495	523	1,5	6	11
PMA 500	mm	510	500	450	545	573	1,5	8	11
PMA 560	mm	570	560	500	605	633	1,5	8	11
PMA 630	mm	640	630	500	675	704	2	8	11



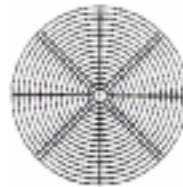
Zubehör Serie PMA

Gegenflansch



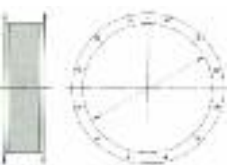
Typ	Art.Nr.	Preis
FP 300	423 067 300	21,00
FP 350	423 067 350	21,00
FP 400	423 067 400	21,00
FP 450	423 067 450	33,00
FP 500	423 067 500	33,00
FP 560	423 067 560	41,00
FP 630	423 067 630	41,00

Schutzgitter



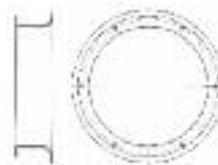
Typ	Art.Nr.	Preis
RDP 300	423 947 300	37,00
RDP 350	423 947 350	37,00
RDP 400	423 947 400	37,00
RDP 450	423 947 450	37,00
RDP 500	423 947 500	37,00
RDP 560	423 947 560	37,00
RDP 630	423 947 630	49,00

elastische Verbindung



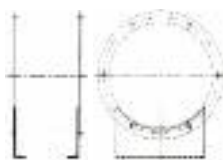
Typ	Art.Nr.	Preis
EV 300	423 055 300	156,00
EV 350	423 055 350	156,00
EV 400	423 055 400	156,00
EV 450	423 055 450	156,00
EV 500	423 055 500	156,00
EV 560	423 055 560	197,00
EV 630	423 055 630	197,00

Ansaugdüse



Typ	Art.Nr.	Preis
BOAS 300	423 261 230	71,00
BOAS 350	423 261 235	71,00
BOAS 400	423 261 240	72,00
BOAS 450	423 261 245	76,00
BOAS 500	423 261 250	82,00
BOAS 560	423 261 256	88,00
BOAS 630	423 261 263	108,00

Gehäusefüße



Typ	Art.Nr.	Preis
PS 300	423 072 300	45,00
PS 350	423 072 350	45,00
PS 400	423 072 400	45,00
PS 450	423 072 450	53,00
PS 500	423 072 500	53,00
PS 560	423 072 560	53,00
PS 630	423 072 630	66,00