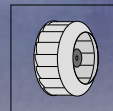


Kompakt-Abluftgeräte



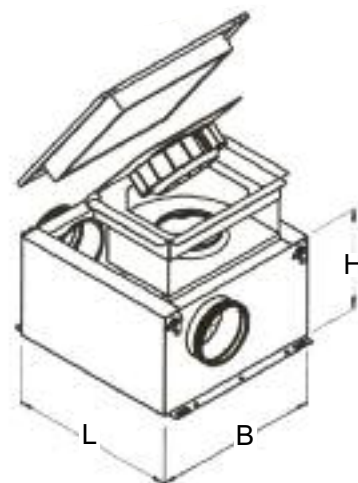
passend zu Zuluftgerät HKZG

HKAG

- Gehäuse aus verzinktem Stahlblech, 30mm schall- und wärmeisoliert
- Ansteuerung 0 - 10 V über Kompaktzuluftgerät HKZG (siehe Seite 106)
- energiesparender EC-Motor
- Ventilatereinheit für Wartungsarbeiten ausschwenkbar

Teuerungszuschlag ab 15. 5. 2021 5,5%

Type HKAG		125 EC	160 EC	200 EC	250 EC	315 EC
Art. Nr. 209...		129 441	129 451	129 473	132 590	131 803
Preis (RG: VM)		590,00	623,00	697,00	838,00	937,00
Druck ext		Fördermenge Stufe 1/2/3				
0 Pa	m³/h	267/365/475	314/434/585	457/627/836	597/854/1229	875/1245/1790
50 Pa	m³/h	232/342/458	263/380/543	368/560/795	522/796/1185	775/1176/1720
100 Pa	m³/h	194/316/435	219/347/508	290/492/745	403/752/1138	679/1110/1642
150 Pa	m³/h	143/283/415	158/308/476	168/414/690	268/694/1070	475/1045/1559
200 Pa	m³/h	80/254/394	-/186/454	-/344/636	-/560/1026	348/975/1476
300 Pa	m³/h	-/167/354	-/171/398	-/1533	-/373/877	-/662/1349
400 Pa	m³/h	-/1300	-/1334	-/1414	-/1749	-/496/1132
500 Pa	m³/h	-/1260	-/1270	-/1270	-/1644	-/1919
Nennspannung	V/Ph/Hz	230/1/50	230/1/50	230/1/50	230/1/50	230/1/50
Stromaufn. max.	A	0,9	0,9	1,0	1,8	1,9
Leistungsaufnahme	kW	103	105	118	203	280
Schalltlg. Ansaug	dB(A)	63	66	64	77	76
Schalltlg. Ausblas	dB(A)	78	81	79	89	90
Schalltlg. Abstrahl	dB(A)	64	62	61	73	73
Fördermitteltemp.max.	°C	60	60	60	70	55
Gewicht	kg	11,8	12,0	17,6	18,9	25,0
Abmessungen						
L x B x H	mm	378 x 380 x 232	378 x 380 x 232	460 x 480 x 287	460 x 480 x 287	510 x 540 x 387



Als Alternative zu den HKAG-Geräten können Sie auch die CA-ES-Geräte verwenden. Technische Details finden Sie auf Seite 58



- Zentrifugallaufwerk und Luftleitwerk zur axialen Umlenkung des Luftstromes
- in jeder Lage leicht zu montieren
- EC-Motor, minimale und maximale Stufe bei Inbetriebnahme einstellbar
- Ansteuerung 0-10V, stufenlos mit einem Potentiometer oder 2-stufig mit einem Stufenschalter
- Alarmausgang zur Betriebsüberwachung
- mit robustem Gehäuse aus Stahlblech, phosphatiert und mit einbrennlackiertem Epoxydlack versehen
- Motorhalterung und Luftleitblech aus verzinktem Stahlblech
- spritzwassergeschützt IP 44
- Longlife Kugellager für mind. 40.000 Betriebsstunden
- für Be- und Entlüftung von Bädern und WC-Anlagen, für Anlagen der Luft-, Klima-, Kälte und Trocknungstechnik

Teuerungszuschlag ab 15. 5. 2021 5,5%

Serie CA..		100 ES	125 ES	150 ES	160 ES	200 ES	250 ES	315 ES
Art.Nr.		16200	16201	16203	16204	16205	16206	16207
Preis (RG: VF)		324,60	345,00	474,10	474,10	467,30	661,00	717,10
Fördervolumen	m³/h	385/33	520/52	800/100	900/110	1140/125	1300/130	1600/170
Druck	Pa	510/5	461/5	490/7	490/7	490/7	588/7	608/8
Spannung 50 Hz	V	230/1/50	230/1/50	230/1/50	230/1/50	230/1/50	230/1/50	230/1/50
Nennstrom	A	0,7/0,05	0,7/0,05	1/0,05	1/0,05	1/0,05	1,1/0,05	1,3/0,05
Leistungsaufnahme	W	80/3	80/3	120/3	120/3	120/3	140/4,5	160/4,5
Schallpegel max. (3 m)	dB(A)	46,9	49,7	48,1	48,1	47,6	40,1	39,7
max. Fördertemperatur	°C	50	50	50	50	50	50	50
Gewicht	kg	2,7	2,6	4,5	4,6	4,6	4,9	6,9



NEU

Kompakt-Flachgeräte

nur 367 bis 518 mm hoch
von 1900 m³/h bis 6850 m³/h



Abluft Flachgerät

Hoher Ausstattungskomfort

Das Gehäuse ist 30 mm wärme- und schallisoliert. Die internen Druckverluste sind aufgrund der großen aktiven Durchströmflächen aller Bauteile sehr klein. Das Gehäuse ist innen und außen sehr glattflächig und dicht.

Hochwertige Konstruktion und Verarbeitung

Das komplett aus Blech aufgebaute Gehäuse ist sehr wärme- und schalldicht und mit viel Liebe zum Detail konstruiert. Die Verschlussklappe ist integriert und sehr dicht. Die Zahnräder sind vor Verschmutzung geschützt.

EC-Ventilatoren

In den Kompakt Flachgeräten werden nur hocheffiziente EC-Rohrventilatoren verbaut.



Zuluft Flachgerät mit Regelung

Eigenschaften des Abluftflachgerätes

Das Abluftflachgerät besteht aus einem Ventilator und einer in das Gehäuse eingebauten Jalousieklappe.

Ein elektrischer Stellantrieb für die Jalousieklappe ist als Zubehör erhältlich. Das Abluftflachgerät wird über die Regelung des Zuluftgerätes (3-stufig) gesteuert. Ein Abluftgerät mit maximal dem gleichen Nennstrom des Zuluftgerätes kann mitgesteuert werden.

Eigenschaften des Zuluftflachgerätes

Das Zuluftflachgerät besteht aus Ventilator, Filter, PWW-Heizregister und einer eingebauten Jalousieklappe mit Stellmotor. Optional gibt es das Zuluftflachgerät auch mit eingebautem PKW-Kühlregister. Es kann ein Abluftventilator mit 0 - 10 V Eingang angeschlossen werden.

Ein eingebauter Geräteschalter und die integrierte Regelung sorgen für geringsten Installationsaufwand.

Komplett und anschlussfertig

Die Regelung ist im Gerät integriert und komplett verdrahtet. Am externen Bedienteil können 3 Ventilatorstufen und die Zuluft- bzw. Raumtemperatur eingestellt werden. Eine Filterüberwachung ist ebenso Bestandteil.

Ein Auszug aus den Grundfunktionen der Regelung

- Betriebsartenwahl mit abgesetztem Bediengerät
- Anzeige der aktuellen Betriebsart und der Solltemperatur
- Temperatursollwertvorgabe am Bediengerät
- Ansteuerung Stellantriebe (Heizkreisventil/Kühlkreisventil)
- Freigabe Kältemaschine
- Störungsanzeige mit LED und Fehlercode
- Minimal- bzw. Maximalbegrenzung der Zulufttemperatur
- Ansteuerung eines Abluftventilators (0-10 V)
- Frostschutzüberwachung des Warmwasserheizregisters
- Ansteuerung einer Heizungsumwälzpumpe
- Luftfilterüberwachung mittels Differenzdruckmessung
- Fernbedienteil mit integriertem Raumfühler

Fernbedienteil

Ein formschönes Bedienteil mit digitaler Anzeige für Ventilatorstufe und Solltemperatur.



Regelung integriert

Die Regelung ist platzsparend in der Gehäuseseitenwand integriert und leicht zugänglich. Alle Anschlüsse sind gesteckt.



Variable Anschlussseite

Die Heiz- und Kühlregister können auf der Baustelle einfach gedreht werden, sodass ein Anschluss auf beiden Seiten möglich ist.

