

# Compact Gebläse

Serie CE/D - einseitig saugend, 3x 400 V / 50 Hz

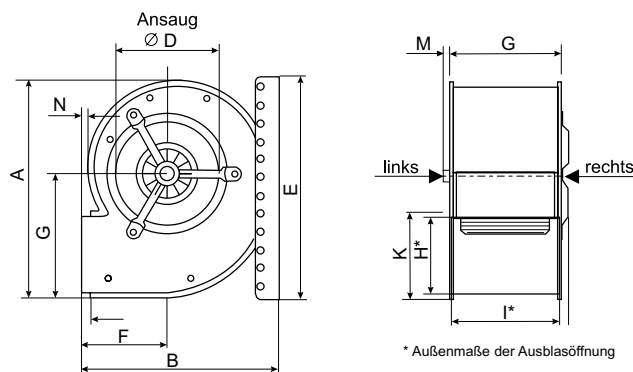


Scheibenankermotor - Schutzart IP 65  
0 bis 100 % drehzahlregelbar

- Gehäuse Stahlblech verzinkt mit Montagewinkel
- Einbau in jeder Lage möglich
- ruhiger und leiser Lauf durch hohe Feinwuchtgüte
- passende Regler und Zubehör ab Seite 90

Teuerungszuschlag ab 15. 5. 2021 5,5%

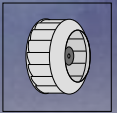
Type Art.-Nr.	Preis	max. Strom A	Leistungs- aufnahme max. kW	Schall- druck- pegel dB(A)	statische Pressung Pstat. (Pa)								
					frei ausbl.	100	200	300	400	500	600	700	
<b>CE890/D1</b> Art. Nr. 18021082	1.710,00	4,6	2,2	77	m³/h	5025	4727	4509	4291	4000	3709	3345	
<b>CE990/D2</b> Art. Nr. 18021092	1.872,00	6,2	2,9	79	m³/h	5921	5576	5430	5188	4848	4509	4073	
<b>CE9-090/D2</b> Art. Nr. 18021102	2.034,00	6,7	3,3	81	m³/h	6386	6206	5964	5673	5479	5139	4897	
<b>CE9-090/D2.5</b> Art. Nr. 18021112	2.242,00	9,9	4,7	83	m³/h	7800	7590	7349	7169	6928	6627	6386	



Anmerkung: Die Standardsaugseite ist LINKS-Ansaugend - optional RECHTS-Ansaugend

Gebläse	A	B	C	Ø D	E	F	G	H	I	K	L	M	N	kg
<b>CE890/D1</b>	588	543	250	286	510	248	338	245	20	268	247	9	24	30
<b>CE990/D2</b>	696	620	250	322	630	258	396	258	20	281	247	11	8	54
<b>CE9-090/D2</b>	696	620	250	365	630	258	396	258	20	281	247	11	8	54
<b>CE9-090/D2.5</b>	696	620	250	365	630	258	396	258	20	281	247	11	8	57,5

# Compact Gebläse mit EC-Motor



Serie CE/DM - einseitig saugend, 3x 400 V / 50 Hz

energiesparender EC-Scheibenankermotor - Schutzart IP 65

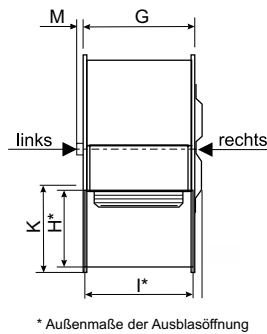
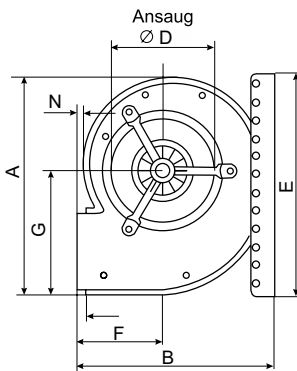
inklusive Frequenzumformer mit IP 21 oder IP 66



- Gehäuse Stahlblech verzinkt mit Montagewinkel
- Einbau in jeder Lage möglich
- ruhiger und leiser Lauf durch hohe Feinwuchtgüte
- passende Regler und Zubehör ab Seite 90

Teuerungszuschlag ab 15. 5. 2021 5,5%

Type Art.-Nr.	Preis mit Regler in IP...		max. Strom A	Leistungs- aufnahme max. kW	Schall- druck- pegel dB(A)		statischer Druck (Pa)										
	...21	...66					frei ausbl.	100	200	300	400	500	600	700	800	900	
<b>CE6-770/DM500</b> Art. Nr. 18121140...	1.847,00	2.511,00	3,5	1,2	86	m³/h	3200	3036	2843	2650	2361	1927					
<b>CE790/DM500</b> Art. Nr. 18121230...	2.048,00	2.712,00	3,21	1,37	86	m³/h	4404	4066	3734	3283	2680						
<b>CE890/DM850</b> Art. Nr. 18121250...	2.760,00	3.493,00	4,5	2,0	88	m³/h	4849	-	-	4698	4373	3975	3180				
<b>CE890/DM1</b> Art. Nr. 18121080...	2.870,00	3.602,00	5,2	2,3	86	m³/h	5825	5397	5108	4771	4433	3855	2790				
<b>CE990/DM2</b> Art. Nr. 18121100...	3.403,00	4.178,00	7,2	3,9	92	m³/h	6982	6891	6602	6265	5783	5301	5156				
<b>CE9-090/DM2</b> Art. Nr. 18121090...	3.695,00	4.470,00	7,2	3,4	96	m³/h	6723	-	-	6608	6409	5927	5397	4481			
<b>CE9-090/DM2,5</b> Art. Nr. 18121110...	3.808,00	4.563,00	11,4	6,2	94	m³/h	8443	8192	7951	7710	7349	7048	6746	6204	5602	4400	



\* Außenmaße der Ausblasöffnung



FFU1-3 IP21



FFU1-3 IP66

Anmerkung: Die Standardsaugseite ist LINKS-Ansaugend - optional RECHTS-Ansaugend

Gebläse	A	B	C	Ø D	E	F	G	H	I	K	L	M	N	kg
<b>CE6-770/DM500</b>	475	421	197	243	390	179	271	166	20	186	195	8	10	20
<b>CE790/DM500</b>	547	489	249	243	510	205	312	194	20	218	247	9	10	27
<b>CE890/DM850</b>	588	543	250	286	510	248	338	245	20	268	247	9	24	30
<b>CE890/DM1</b>	588	543	250	286	510	248	338	245	20	268	247	9	24	30
<b>CE990/DM2</b>	696	620	250	322	630	258	396	258	20	281	247	11	8	54
<b>CE9-090/DM2</b>	696	620	250	365	630	258	396	258	20	281	247	11	8	54
<b>CE9-090/DM2.5</b>	696	620	250	365	630	258	396	258	20	281	247	11	8	57,5