

# Compact Gebläse

Serie CFE/D - einseitig saugend, 3x 400 V / 50 Hz



Scheibenankermotor - Schutzart IP 65

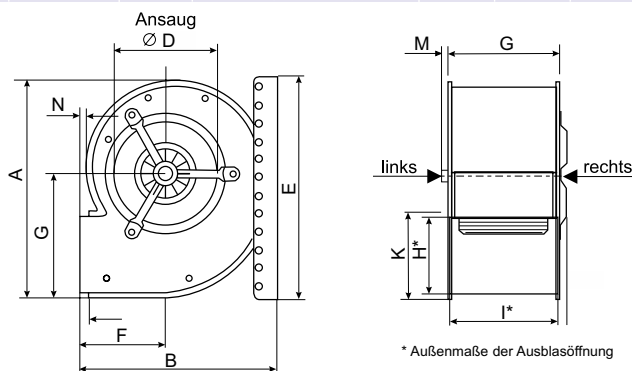
0 bis 100 % drehzahlregelbar

superflach - Gehäusebreite 150 mm

- Gehäuse Stahlblech verzinkt mit Montagewinkel
- Einbau in jeder Lage möglich
- ruhiger und leiser Lauf durch hohe Feinwuchtgüte
- passende Regler und Zubehör ab Seite 90

Teuerungszuschlag ab 15. 5. 2021 5,5%

Type Art.-Nr.	Preis	max. Strom max. A	Leistungs- aufn. pegel kW	Schall- druck- dB(A)	statische Pressung Pstat. (Pa)												
					frei ausbl.	100	200	300	400	500	600	700	800	900	1000		
<b>CFE840/D500</b> Art. Nr. 18021710	898,00	2,2	1,1	74	m³/h	2755	2584	2422	2241	1988	1663	904					
<b>CFE8-940/D850</b> Art. Nr. 18021720	1.277,00	3,5	1,9	75	m³/h	3308	3181	3084	2940	2795	2602	2410	2072				
<b>CFE930/D1</b> Art. Nr. 18021662	1.588,00	4,4	2,3	76	m³/h	3972	3735	3614	3434	3193	3012	2620	2169	1024			
<b>CFE9-070/D2</b> Art. Nr. 18021672	1.710,00	5,8	3,0	78	m³/h	5260	5202	4916	4771	4590	4337	3976	3614	3253	2530	1157	
<b>CFE9-070/D2.5</b> Art. Nr. 18021682	1.913,00	8,4	3,8	80	m³/h	6145	5783	5494	5301	5012	4723	4434	4048	3663	2506		



Anmerkung: Die Standardsaugseite ist LINKS-Ansaugend - optional RECHTS-Ansaugend

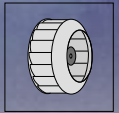
Gebläse	A	B	C	Ø D	E	F	G	H	I	K	L	M	N	kg
<b>CFE840/D500</b>	588	543	152	286	510	248	338	245	38,5	268	150	11	24	30
<b>CFE8-940/D850</b>	588	543	152	322	510	248	338	245	38,5	268	150	29	24	35,5
<b>CFE930/D1</b>	696	620	153	322	630	258	396	258	38,5	281	150	29	8	35,5
<b>CFE9-070/D2</b>	696	620	205	365	630	258	396	258	38,5	281	202	11	8	53
<b>CFE9-070/D2.5</b>	696	620	205	365	630	258	396	258	38,5	281	202	11	8	57

## Compact Gebläse

- doppelseitig, einseitig und einseitig-superflache Ausführung
- Scheibenankermotor Schutzart IP 65, Isolierstoffklasse F
- elektrisch 100 % stufenlos regelbar
- statische und dynamische Feinwuchtgüte Q 2,5 - Q 1
- kompakte Bauweise, fertig montiertes Aggregat
- Montage in jeder gewünschten Lage möglich



# Compact Gebläse mit EC-Motor



Serie CFE/DM - einseitig saugend, 3x 400 V / 50 Hz

energiesparender EC-Scheibenankermotor - Schutzart IP 65

inklusive Frequenzumformer mit IP 21 oder IP 66

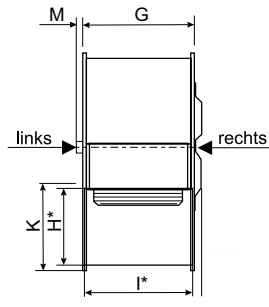
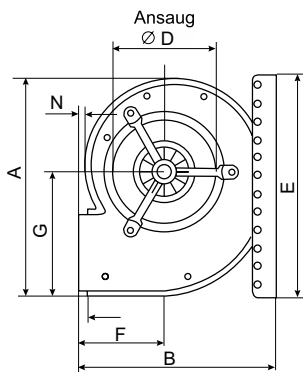
superflach - Gehäusebreite 150 mm



- Gehäuse Stahlblech verzinkt mit Montagewinkel
- Einbau in jeder Lage möglich
- ruhiger und leiser Lauf durch hohe Feinwuchtgüte
- passende Regler und Zubehör ab Seite 90

Teuerungszuschlag ab 15. 5. 2021 5,5%

Type Art.-Nr.	Preis mit Regler in IP...		max. Strom A	Leistungs- aufnahme max. kW	Schall- druck- pegel dB(A)	statischer Druck (Pa)												
	...21	...66				frei ausbl.	100	200	300	400	500	600	700	800	900			
<b>CFE7-840/DM500</b> Art. Nr. 18121730...	1.697,00	2.361,00	2,7	1,2	86	m³/h	2987	2818	2649	2408	2119	1686	481					
<b>CFE8-940/DM850</b> Art. Nr. 18121920...	2.380,00	3.113,00	4,6	2,0	85	m³/h	3850	3614	4066	2383	3072	2801	2469	1807				
<b>CFE930/DM1</b> Art. Nr. 18121660...	2.731,00	3.464,00	5,3	2,4	86	m³/h	3922	-	-	3734	3493	3192	2771	1807				
<b>CFE9-070/DM2</b> Art. Nr. 18121670...	3.041,00	3.816,00	6,34	3,0	88	m³/h	6060	5783	5445	6168	4819	4337	3662	2698				
<b>CFE9-070/DM2,5</b> Art. Nr. 18121880...	3.441,00	4.196,00	7,7	3,77	90	m³/h	6197	5975	5734	5493	5204	4819	4433	3951	3277	2216		



\* Außenmaße der Ausblasöffnung

Anmerkung: Die Standardsaugseite ist LINKS-Ansaugend - optional RECHTS-Ansaugend



FFU1-3 IP21



FFU1-3 IP66

Gebläse	A	B	C	Ø D	E	F	G	H	I	K	L	M	N	kg
<b>CFE7-840/DM500</b>	547	489	152	286	510	205	312	194	20	218	150	9	8	23
<b>CFE8-940/DM850</b>	588	543	152	322	510	248	338	245	38,5	268	150	29	24	35,5
<b>CFE930/DM1</b>	696	620	153	322	630	258	396	258	38,5	281	150	29	8	35,5
<b>CFE9-070/DM2</b>	696	620	205	365	630	258	396	258	38,5	281	202	11	8	53
<b>CFE9-070/DM2,5</b>	696	620	205	365	630	258	396	258	38,5	281	202	11	8	57

## Fischbach EC-Technologie

- speziell entwickelter Rotor, mit eingebettetem Magneten
- vom Motor getrennter EC-Regler für maximale Flexibilität im Lieferumfang enthalten
- optimierter Wirkungsgrad
- geringe Stromaufnahme
- kompakte Bauweise
- ERP-konform

