

Compact Gebläse

Serie CFE/E - einseitig saugend, 230 V / 50 Hz

Scheibenankermotor - Schutzart IP 65

0 bis 100 % drehzahlregelbar

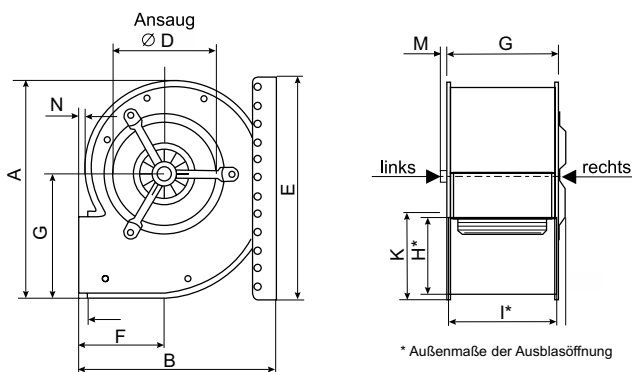
superflach - Gehäusebreite 150 mm



- Gehäuse Stahlblech verzinkt mit Montagewinkel
- Einbau in jeder Lage möglich
- ruhiger und leiser Lauf durch hohe Feinwuchtgüte
- passende Regler und Zubehör ab Seite 90

Teuerungszuschlag ab 15. 5. 2021 5,5%

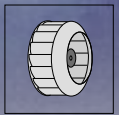
Type Art.-Nr.	Preis	max. Strom A	Leistungs- aufnahme max. W	Schall- druck- pegel dB(A)	statische Pressung Pstat. (Pa)									
					frei ausbl.	100	200	300	400	500	600	700		
CFE540/E1 Art. Nr. 18021582	431,00	1,03	0,21	61	m³/h	1114	998	824	477					
CFE840/E35 Art. Nr. 18021622	854,00	5,2	1,1	68	m³/h	2621	2494	2349	2205	1988	1663			
CFE8-940/E65 Art. Nr. 18021632	1.263,00	5,9	1,3	70	m³/h	2810	2675	2584	2458	2313	2133	1952		
CFE8-940/E80 Art. Nr. 18021642	1.385,00	8,3	1,7	74	m³/h	3200	3084	2940	2843	2675	2506	2265		
CFE930/E80 Art. Nr. 18021652	1.510,00	8,1	1,8	75	m³/h	3470	3277	3181	3036	2892	2699	2410		



Anmerkung: Die Standardsaugseite ist LINKS-Ansaugend - optional RECHTS-Ansaugend

Gebläse	A	B	C	$\varnothing D$	E	F	G	H	I	K	L	M	N	kg
CFE540/E1	421	380	152	199	390	162	241	150	20	172	150	7	14	13,5
CFE840/E35	588	543	152	286	510	248	338	245	38,5	268	150	11	24	23
CFE8-940/E65	588	543	152	322	510	248	338	245	38,5	268	150	29	24	28
CFE8-940/E80	588	543	152	322	510	248	338	245	38,5	268	150	29	24	35,5
CFE930/E80	696	620	153	322	630	258	396	258	38,5	281	150	29	8	28

Compact Gebläse mit EC-Motor



Serie CFE/EM - einseitig saugend, 230 V / 50 Hz

energiesparender EC-Scheibenankermotor - Schutzart IP 65

inklusive Frequenzumformer mit IP 21 oder IP 66

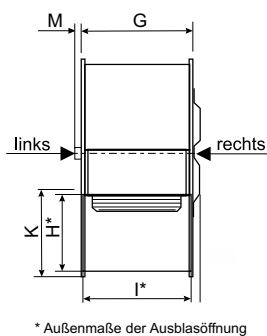
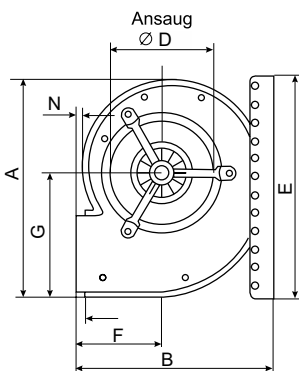
superflach - Gehäusebreite 150 mm



- Gehäuse Stahlblech verzinkt mit Montagewinkel
- Einbau in jeder Lage möglich
- ruhiger und leiser Lauf durch hohe Feinwuchtgüte
- passende Regler und Zubehör ab Seite 90

Teuerungszuschlag ab 15. 5. 2021 5,5%

Type Art.-Nr.	Preis mit Regler in IP...		max. Strom A	Leistungs- aufnahme max. kW	Schall- druck- pegel dB(A)	statische Pressung Pstat. (Pa)							
	...21	...66				frei ausbl.	100	200	300	400	500	600	
CFE5-640/EM15 Art. Nr. 18211580...	1.066,00	1.763,00	3,2	0,47	74	m³/h	1778	1602	1409	1204	903		
CFE740/EM25 Art. Nr. 18121610...	1.153,00	1.772,00	3,8	0,52	75	m³/h	2146	2018	1882	1746	1536	1295	813
CFE8-940/EM850 Art. Nr. 18121710...	1.856,00	2.557,00	13,7	2,2	81	m³/h	3780	3636	3480	3272	3064	2831	2441



FFU1-3 IP21



F-EC05

Anmerkung: Die Standardsaugseite ist LINKS-Ansaugend - optional RECHTS-Ansaugend

Gebläse	A	B	C	Ø D	E	F	G	H	I	K	L	M	N	kg
CFE 5-640/EM15	421	380	152	199	390	162	241	150	20	172	150	7	14	12
CFE740/EM25	588	543	152	286	510	248	338	245	38,5	268	150	11	24	28
CFE 8-940/EM850	588	620	153	305	630	258	396	258	38,5	281	150	29	8	35