



# Tisch- und Ständerventilatoren

## Serie GORDON - Tisch- und Ständerventilatoren

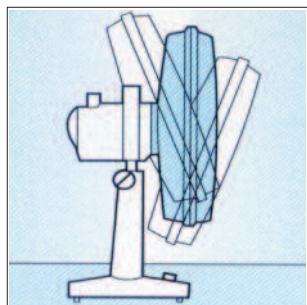


Serie Gordon

- angenehm wechselnde Brise durch wahlweise einzuschaltende Oszillation in einem weiten Winkel
- engmaschiges, korbähnliches Schutzgitter
- aus robustem thermoplastischen Material
- leicht abnehmbares Gitter, einfach zu reinigen
- 3 Drehzahlstufen
- Gordon C40 und Gordon C40N mit ausziehbarem Teleskoprohr von 1.480 bis 1.893 mm

Teuerungszuschlag seit 15. 5. 2021 5,5%

Type		Gordon 30	Gordon 40	Gordon C40	Gordon C40N
Art. Nr.		60610	60615	60620	60621
Farbe		grau	grau	grau	schwarz
Preis		111,80	126,10	247,20	247,40
Fördervolumen	m <sup>3</sup> /h	2400	4000	4000	4000
Spannung 50 Hz	V	230	230	230	230
Nennstrom	A	0,18	0,19	0,19	0,19
Leistungsaufnahme	W	35	40	40	40
Drehzahl	U/min	1.300	1.145	1.145	1.145
Maß A Ø	mm	364	458	458	458
Maß B	mm	523	570	1480 - 1893	1480 - 1893
Maß C	mm	302	302	420	420
Gewicht	kg	2,4	2,7	5,4	5,4



Oszillierend

