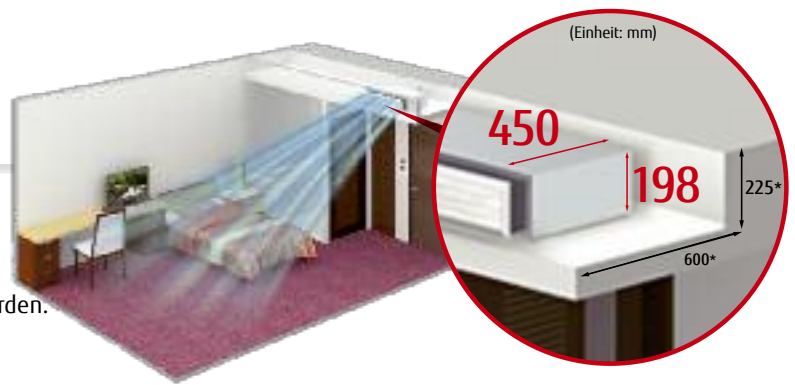


# Zwischendecken-Modelle

## Mini Duct

Serie ARXK\*GLGH

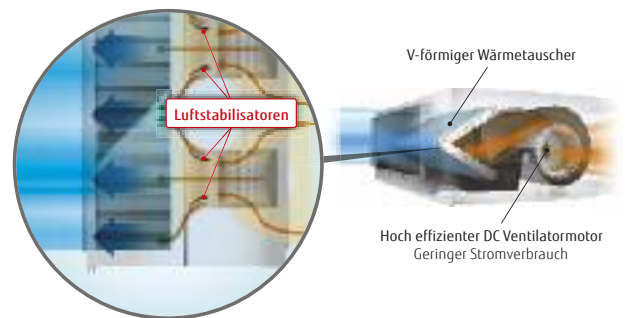
1,1 bis 7,1 kW



### Mehr Wohnraum

- Der Installationsraum kann auf ein Minimum reduziert werden.
- Kompaktes Design: Tiefe 450 mm, Höhe 198 mm
- Geringes Gewicht: 16 kg

### Optimierter Luftstrom für leisen Betrieb



### 6-stufige Luftmengeneinstellung

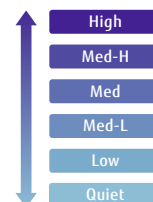
Mehrstufige Luftmengeneinstellung erlaubt optimale Anpassung an die jeweilige Situation.

Geringes Betriebsgeräusch

**20dB(A)**

Modell 04

### 6-Drehzahlstufen



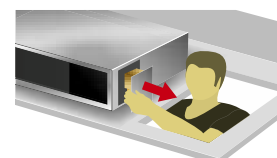
### \*Kompatible Fernbedienungen

UTY-RNRYZ3/UTY-RLRY/UTY-RSRY/UTY-RHRY/UTY-DCGYZ1/  
UTY-DTGYZ1/UTY-ALGXZ1/UTY-APGXZ1

### Wartungsfreundliches Design

Durch den DC Ventilatormotor ist es möglich, den benötigten statischen Druckverlust von 0 bis 50 Pa einzustellen\*. Die Einstellung des statischen Drucks erfolgt über die Fernbedienung.

\*: 0 bis 30 Pa (Modelle 004-0 12)



### Eingebaute Kondensatpumpe

Einfache Wartung  
Ersatzteile können leicht von der Seite gewechselt werden.

Modell: ARXK004GLGH / ARXK007GLGH / ARXK009GLGH ARXK012GLGH /  
ARXK014GLGH / ARXK018GLGH / ARXK024GLGH



ARXK004/007/009/012/014GLGH

ARXK018GLGH

ARXK024GLGH

Teuerungszuschlag ab 15. 10. 2022 14,8%

Modell			ARXK004GLGH	ARXK007GLGH	ARXK009GLGH	ARXK012GLGH	ARXK014GLGH	ARXK018GLGH	ARXK024GLGH
Nennspannung		V/Ph/Hz	230/1/50	230/1/50	230/1/50	230/1/50	230/1/50	230/1/50	230/1/50
Nennleistung	Kühlen	kW	1,1	2,2	2,8	3,6	4,5	5,6	7,1
	Heizen		1,3	2,8	3,2	4,0	5,0	6,3	8,0
Leistungsaufnahme		W	26	28	28	35	66	73	80
Luftmenge	Hoch	m³/h	460	460	460	550	760	930	1.160
	Mittel Hoch		440	440	440	520	660	840	1.060
	Mittel		420	420	420	480	560	740	960
	Mittel Tief		400	400	400	450	490	640	860
	Tief		370	370	370	410	410	540	750
	Leise		340	340	340	340	340	470	610
ext. stat. Pressung min. - max. (Std.)		Pa	0 - 30 (10)	0 - 30 (10)	0 - 30 (10)	0 - 30 (10)	0 - 50 (15)	0 - 50 (15)	0 - 50 (15)
Schalldruckpegel	Hoch	dB(A)	25	26	26	29	34	33	32
	Mittel Hoch		24	25	25	27	31	30	30
	Mittel		23	24	24	26	28	28	28
	Mittel Tief		22	23	23	25	26	26	27
	Tief		21	22	22	24	24	24	25
	Leise		20	21	21	22	22	22	22
Abmessungen	Höhe	mm	198	198	198	198	198	198	198
	Breite		700	700	700	700	700	900	1.100
	Tiefe		450	450	450	450	450	450	450
Gewicht		kg	14,5	15,5	15,5	16,0	16,0	19,0	22,5
Dimension Kältemittelleitung	Flüssigkeit	mm	Ø 6,35	Ø 6,35	Ø 6,35	Ø 6,35	Ø 6,35	Ø 6,35	Ø 9,52
	Gas		Ø 9,52	Ø 9,52	Ø 9,52	Ø 12,70	Ø 12,70	Ø 12,70	Ø 15,88
Durchmesser Kondensatanschluss I.D. / A.D.			Ø 25,0 / 32,0	Ø 25,0 / 32,0	Ø 25,0 / 32,0	Ø 25,0 / 32,0	Ø 25,0 / 32,0	Ø 25,0 / 32,0	Ø 25,0 / 32,0
Listenpreis		€	1.283,00	1.313,00	1.337,00	1.395,00	1.454,00	1.533,00	1.581,00

Hinweis: Die technischen Daten basieren auf den folgenden Bedingungen:

**Kühlung:** Innentemperatur von 27 °CDB / 19 °CWB und Außentemperatur von 35 °CDB / 24 °CWB.

**Heizung:** Innentemperatur von 20 °CDB / (15 °CWB) und Außentemperatur von 7 °CDB / 6 °CWB.

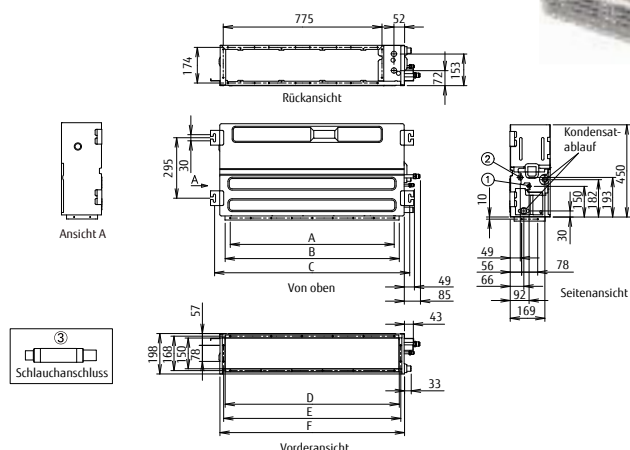
**Rohrlänge:** 7,5 m; Höhenunterschied zwischen Außengerät und Innengerät: 0 m; Spannung: 230 [V].

### Optionales Zubehör

Teuerungszuschlag ab 15. 10. 2022 14,8%

Art. Nr.	Bezeichnung	Preis	Bezeichnung	Preis
UTY-XSZX	Fernbedienungseinheit	108,00	Automatisches Lüftungsgitter	
UTB-YWC	IR Empfängereinheit	120,00	UTD-GXTA-W (004/007/009/012/014)	177,00
UTZ-GXXA	Externes Netzteil	190,00	UTD-GXTB-W (018)	196,00
UTY-TFSXZ1	WLAN-Interface	105,00	UTD-GXTC-W (024)	227,00

### Abmessungen



### Automatisches Lüftungsgitter (optional)

- schlankes Design bietet ein angenehmes Wohnumfeld in einem weiten Bereich.
- Das automatische Lüftungsgitter bietet einen komfortablen Betrieb bis hinunter zum Boden. Passend zur Wohnungseinrichtung

- ① Kühlmittelanschluss (Flüssigkeit)
- ② Kühlmittelanschluss (Gas)
- ③ Schlauchanschluss

	ARXK004-014	ARXK018	ARXK024
A	P100×6=600	P100×8=800	P100×10=1000
B	650	850	1050
C	752	952	1152
D	650	850	1050
E	665	864	1064
F	700	900	1100