

## Kaltwasser Decken- /Truhenmodelle

Kaltwasser Decken- /Truhenmodell mit Gehäuse,  
3 Ventilatorstufen oder mit EC Radialventilator,  
2-Leiter oder 4-Leiter Version  
(für Decken oder Wandmontage)



### Modell EVW 11-72

1 bis 7 kW Kälteleistung  
2 bis 11 kW Heizleistung

### Modell EVW/EC 21-72

1,7 bis 7 kW Kälteleistung  
3 bis 11 kW Heizleistung



### Ausstattungsmerkmale

#### Gehäuse

Gefertigt aus verzinktem Stahlblech und bei den Versionen EVW durch ein Gehäuse aus vorlackiertem Blech mit ABS-Teilen geschützt; leicht abnehmbar für die Ausführung eventueller Wartungs- und Reparaturingriffe, mit thermoakustischer Isolierung, regenerierbarem Filter, Gitter aus hitzebeständigem ABS-Polymer, ausrichtbar in 4 verschiedene Richtungen, Schale für Kondenswasser mit natürlichem Abfluss.

#### Heiz- / Kühlregister

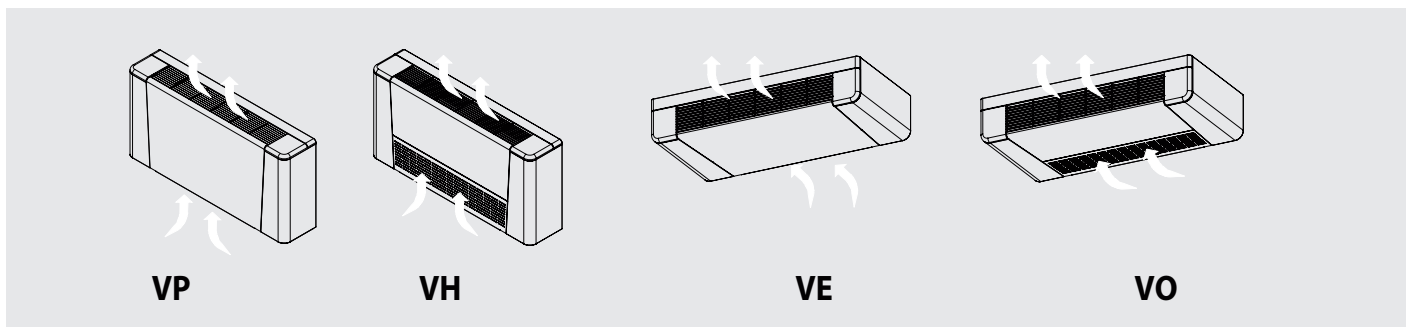
Bestehend aus einem Rippenrohrbündel aus Kupferrohren und gewellten Alu-Lamellen; die Sammelleitungen sind mit einem Entlüftungsventil ausgestattet.

#### Ventilator

Radialventilator, direkt mit einem einphasigen Elektromotor verbunden, mit 6 Geschwindigkeitsstufen von denen drei in der Standardkonfiguration angeschlossen sind, oder mit einem stufenlosen EC-Motor verbunden sind.

## Installations - Varianten

### EVW



**VP** Vertikale Einheit - Ansaugung unten, Luftauslass oben

**VH** Vertikale Einheit - Ansaugung vorne, Luftauslass oben

**VE** Horizontale Einheit - Ansaugung hinten, Luftauslass vorne

**VO** Horizontale Einheit - Ansaugung unten, Luftauslass vorne

# Kaltwasser Decken- /Truhenmodelle

mit Gehäuse



Technische Daten		Technische Daten EVW   EVW/EC		EVW 11		EVW 12		EVW 21		EVW 22		EVW 25		EVW 26		EVW 31	
		Typ	EVW/EC	EVW/EC 11	EVW/EC 12	EVW/EC 21	EVW/EC 22	EVW/EC 25	EVW/EC 26	EVW/EC 31							
Kälteleistung	<sup>1) 5)</sup>	kW		1,31	1,49	1,77	2,05	2,47	2,77	3,11							
sensible Kälteleistung	<sup>1) 5)</sup>	kW		1,09	1,26	1,45	1,68	1,96	2,16	2,42							
Wassermenge	<sup>1) 5)</sup>	l/h		225	256	304	353	425	476	535							
Druckverlust	<sup>1) 5)</sup>	kPa		5	1	11	6	8	5	14							
Heizleistung 55/50 °C	<sup>2) 5)</sup>	kW		2,35	2,52	3,28	3,27	4,12	4,56	5,01							
Wassermenge	<sup>2) 5)</sup>	l/h		338	365	484	522	643	696	821							
Druckverlust	<sup>2) 5)</sup>	kPa		8	2	16	4	12	8	22							
Heizleistung 45/40 °C	<sup>3) 5)</sup>	kW		1,56	1,67	2,02	2,2	2,8	3,12	3,47							
Wassermenge	<sup>3) 5)</sup>	l/h		224	240	325	352	438	495	566							
Druckverlust	<sup>3) 5)</sup>	kPa		4	1	8	2	6	4	11							
Wasseranschlüsse		"G		1/2"	1/2"	1/2"	1/2"	1/2"	1/2"	3/4"							
Heizleistung 4-Leiter 55/50 °C	<sup>3)</sup>	kW		1,10	1,10	1,6	1,6	2,1	2,1	2,7							
Wassermenge	<sup>3)</sup>	l/h		190	190	272	272	368	368	471							
Druckverlust	<sup>3)</sup>	kPa		6	6	13	13	29	29	51							
Wasseranschlüsse		"G		1/2"	1/2"	1/2"	1/2"	1/2"	1/2"	1/2"							
Luftmenge	max	m³/h		240	240	340	340	430	430	540							
	med	m³/h		190	190	260	260	340	340	420							
	min	m³/h		140	140	170	170	250	250	280							
Schalldruckpegel	<sup>4)</sup> max	dB(A)		41	41	44	44	40	40	44							
	med	dB(A)		34	34	38	38	34	34	37							
	min	dB(A)		26	26	26	26	25	25	27							
Luftmenge EC Version	max	m³/h		-	-	340	340	430	430	540							
	min	m³/h		-	-	150	150	180	180	230							
Schalldruckpegel EC Version	<sup>4)</sup> max	dB(A)		-	-	44	44	40	40	44							
	min	dB(A)		-	-	25	25	24	24	26							
Versorgungsspannung		V/Ph/Hz		230/1/50													
Leistungsaufnahme Std. / EC		W		40/-	40/-	60/20	60/20	50/30	50/30	70/40							
Länge		mm		650	650	780	780	1040	1040	1170							
Breite		mm		210	210	210	210	210	210	210							
Höhe		mm		500	500	500	500	500	500	500							
Transportgewicht		kg		16	16	19	19	24	24	28							
Betriebsgewicht		kg		14	14	17	17	22	22	26							

1) Wasserein-/austrittstemperatur 12/7 °C, Raumlufttemperatur 27 °C.  
 2) Wasserein-/austrittstemperatur 55/50 °C, Raumlufttemperatur 20 °C.  
 3) Wasserein-/austrittstemperatur 45/40 °C, Raumlufttemperatur 20 °C.  
 4) Durchschnittlicher Schalldruckpegel im Abstand von 1 m zur Einheit, mit Nachhallzeit 0,5 s.  
 5) Die Leistung gilt auch für EC Version.

Hinweis:  
 Maximaler Betriebsdruck 10 bar.  
 Maximale Wassereintrittstemperatur 90 °C.  
 Ethylenglykol kann zu Wasser hinzugefügt werden.

Typen		EVW 11	EVW 12	EVW 21	EVW 22	EVW 25	EVW 26	EVW 31
EVW / VP	<b>Vertikale Einheit mit Gehäuse, Ansaugung unten, Luftauslass oben</b>	€ 315,-	362,-	335,-	387,-	398,-	457,-	437,-
EVW EC / VP	Vertikale Einheit mit Gehäuse, EC Lüfter, Ansaugung unten, Luftauslass oben	€ -	-	503,-	557,-	567,-	625,-	607,-
EVW / VH	<b>Vertikale Einheit mit Gehäuse, Ansaugung vorne, Luftauslass oben</b>	€ 332,-	377,-	352,-	403,-	415,-	473,-	457,-
EVW EC / VH	Vertikale Einheit mit Gehäuse, EC Lüfter, Ansaugung vorne, Luftauslass oben	€ -	-	522,-	573,-	585,-	643,-	625,-
EVW / VE	<b>Horizontale Einheit mit Gehäuse, Ansaugung hinten, Luftauslass vorne</b>	€ 335,-	382,-	357,-	408,-	422,-	478,-	462,-
EVW EC / VE	Vertikale Einheit mit Gehäuse, EC Lüfter, Ansaugung hinten, Luftauslass vorne	€ -	-	525,-	577,-	590,-	648,-	632,-
EVW / VO	<b>Horizontale Einheit mit Gehäuse, Ansaugung unten, Luftauslass vorne</b>	€ 350,-	398,-	373,-	423,-	440,-	497,-	480,-
EVW EC / VO	Horizontale Einheit mit Gehäuse, EC Lüfter, Ansaugung unten, Luftauslass vorne	€ -	-	542,-	593,-	608,-	665,-	648,-

Teuerungszuschlag ab 15. 10. 2022 14,8%

## Zubehör

### Bestell Nr.

Z	<b>Standfüße (für VP -/ EC-VP Version) , lose mitgeliefert</b>	€ 22,-	22,-	22,-	22,-	22,-	22,-	22,-
C	zusätzliche Kondensatwanne	€ 13,-	13,-	13,-	13,-	13,-	13,-	13,-
WS	<b>Warmwasserwärmetauscher für 4-Leiter Version</b>	€ 85,-	85,-	88,-	88,-	100,-	100,-	107,-
EH	Elektrisches Heizregister <sup>1)</sup>	€ 198,- <sup>a)</sup>	198,- <sup>a)</sup>	205,- <sup>b)</sup>	205,- <sup>b)</sup>	212,- <sup>c)</sup>	212,- <sup>c)</sup>	245,- <sup>d)</sup>
PP	<b>Geräteabdeckung Rückseite (vertikale Einheit), lose mitgeliefert</b>	€ 32,-	32,-	35,-	35,-	38,-	38,-	43,-
TP	Geräteabdeckung Rückseite (horizontale Einheit), lose mitgeliefert	€ 23,-	23,-	27,-	27,-	28,-	28,-	32,-
DBA	<b>elektrische Bedieneinheit (im Gerät eingebaut)</b>	€ 118,-	118,-	118,-	118,-	118,-	118,-	118,-
DRA	elektrische Bedieneinheit <sup>2)</sup> (Wandmontage), lose mitgeliefert	€ 88,-	88,-	88,-	88,-	88,-	88,-	88,-
DBV	<b>elektrische Bedieneinheit für EC Version (im Gerät eingebaut)</b>	€ 147,-	147,-	147,-	147,-	147,-	147,-	147,-
DRV	elektrische Bedieneinheit für EC Version (Wandmontage), lose mitgeliefert	€ 155,-	155,-	155,-	155,-	155,-	155,-	155,-
MCC	<b>Anschlussplatine für Multisteuerung, <sup>4)</sup> lose mitgeliefert</b>	€ 290,-	290,-	290,-	290,-	290,-	290,-	290,-
BC	Universelle Verbindungsklemme <sup>3)</sup>	€ 13,-	13,-	13,-	13,-	13,-	13,-	13,-
V2	<b>3-Wege-Ventil für 2-Leiter Version</b>	€ 175,-	175,-	175,-	175,-	175,-	175,-	182,-
V4	3-Wege-Ventil für 4-Leiter Version	€ 345,-	345,-	345,-	345,-	345,-	345,-	357,-

1) nur in Verbindung mit DRA möglich

2) Zubehör BC zwingend erforderlich für Anschlüsse an EVW (VP-VH)

3) inkludiert in EVW (VE-VO)

4) nur verwendbar mit DRA

(a) 0,6 kW, (b) 1 kW, (c) 1,5 kW, (d) 2 kW

Teuerungszuschlag ab 15. 10. 2022 14,8%

# Kaltwasser Decken- /Truhenmodelle

mit Gehäuse



Technische Daten		Technische Daten EVW   EVW/EC		EVW 32		EVW 41		EVW 42		EVW 51		EVW 52		EVW 71		EVW 72		
		Typ	EVW/EC 32	EVW/EC 41	EVW/EC 42	EVW/EC 51	EVW/EC 52	EVW/EC 71	EVW/EC 72									
Kälteleistung	<sup>1) 5)</sup>	kW	3,5	4,0	4,6	5,1	5,9	6,4	7,2									
sensible Kälteleistung	<sup>1) 5)</sup>	kW	2,7	3,1	3,35	3,8	4,6	5,07	5,5									
Wassermenge	<sup>1) 5)</sup>	l/h	609	695	788	873	1025	1109	1249									
Druckverlust	<sup>1) 5)</sup>	kPa	9	26	17	8	5	16	15									
Heizleistung 55/50 °C	<sup>2) 5)</sup>	kW	5,5	6,5	7,15	8,4	9,3	10,4	11,5									
Wassermenge	<sup>2) 5)</sup>	l/h	885	1027	1104	1395	1524	1813	1936									
Druckverlust	<sup>2) 5)</sup>	kPa	14	40	26	12	8	23	16									
Heizleistung 45/40 °C	<sup>3) 5)</sup>	kW	3,8	4,4	4,9	5,7	6,4	7,2	8,0									
Wassermenge	<sup>3) 5)</sup>	l/h	608	700	752	960	1030	1250	1374									
Druckverlust	<sup>3) 5)</sup>	kPa	7	21	13	6	4	12	7									
Wasseranschlüsse		"G	3/4"	3/4"	3/4"	3/4"	3/4"	3/4"	3/4"									
Heizleistung 4-Leiter 55/50 °C	<sup>3)</sup>	kW	2,7	3,4	3,4	4,4	4,4	5,7	5,7									
Wassermenge	<sup>3)</sup>	l/h	471	585	585	755	755	980	980									
Druckverlust	<sup>3)</sup>	kPa	51	14	14	26	26	47	47									
Wasseranschlüsse		"G	1/2"	3/4"	3/4"	3/4"	3/4"	3/4"	3/4"									
Luftmenge	max	m³/h	540	690	690	910	910	1180	1180									
	med	m³/h	420	530	530	730	730	810	810									
	min	m³/h	280	400	400	510	510	590	590									
Schalldruckpegel <sup>4)</sup>	max	dB(A)	44	46	46	48	48	52	52									
	med	dB(A)	37	39	39	43	43	42	42									
	min	dB(A)	27	33	33	34	34	34	34									
Luftmenge EC Version	max	m³/h	540	690	690	910	910	1180	1180									
	min	m³/h	230	300	300	420	420	500	500									
Schalldruckpegel EC Version <sup>4)</sup>	max	dB(A)	44	46	46	48	48	52	52									
	min	dB(A)	26	29	29	28	28	33	33									
Versorgungsspannung		V/Ph/Hz	230/1/50															
Leistungsaufnahme Std. / EC		W	70/40	80/40	80/40	110/60	110/60	210/90	210/90									
Länge		mm	1170	1430	1430	1430	1430	1690	1690									
Breite		mm	210	210	210	275	275	275	275									
Höhe		mm	500	500	500	570	570	570	570									
Transportgewicht		kg	28	33	33	43	43	54	54									
Betriebsgewicht		kg	26	31	31	41	41	52	52									

1) Wasserein-/austrittstemperatur 12/7 °C, Raumlufttemperatur 27 °C.  
 2) Wasserein-/austrittstemperatur 55/50 °C, Raumlufttemperatur 20 °C.  
 3) Wasserein-/austrittstemperatur 45/40 °C, Raumlufttemperatur 20 °C.  
 4) Durchschnittlicher Schalldruckpegel im Abstand von 1 m zur Einheit, mit Nachhallzeit 0,5 s.  
 5) Die Leistung gilt auch für EC Version.

Hinweis:  
 Maximaler Betriebsdruck 10 bar.  
 Maximale Wassereintrittstemperatur 90 °C.  
 Ethylenglykol kann zu Wasser hinzugefügt werden.

Typen		EVW 32	EVW 41	EVW 42	EVW 51	EVW 52	EVW 71	EVW 72
EVW / VP	<b>Vertikale Einheit mit Gehäuse, Ansaugung unten, Luftauslass oben</b>	€ 500,-	498,-	577,-	583,-	655,-	677,-	753,-
EVW EC / VP	Vertikale Einheit mit Gehäuse, EC Lüfter, Ansaugung unten, Luftauslass oben	€ 668,-	668,-	745,-	752,-	823,-	823,-	900,-
EVW / VH	<b>Vertikale Einheit mit Gehäuse, Ansaugung vorne, Luftauslass oben</b>	€ 520,-	523,-	600,-	605,-	675,-	700,-	777,-
EVW EC / VH	Vertikale Einheit mit Gehäuse, EC Lüfter, Ansaugung vorne, Luftauslass oben	€ 690,-	692,-	768,-	773,-	843,-	847,-	923,-
EVW / VE	<b>Horizontale Einheit mit Gehäuse, Ansaugung hinten, Luftauslass vorne</b>	€ 525,-	527,-	603,-	615,-	685,-	712,-	788,-
EVW EC / VE	Vertikale Einheit mit Gehäuse, EC Lüfter Ansaugung hinten, Luftauslass vorne	€ 693,-	695,-	773,-	785,-	855,-	858,-	935,-
EVW / VO	<b>Horizontale Einheit mit Gehäuse, Ansaugung unten, Luftauslass vorne</b>	€ 543,-	548,-	625,-	637,-	707,-	733,-	810,-
EVW EC / VO	Horizontale Einheit mit Gehäuse, EC Lüfter Ansaugung unten, Luftauslass vorne	€ 713,-	718,-	793,-	807,-	877,-	880,-	957,-

Teuerungszuschlag ab 15. 10. 2022 14,8%

## Zubehör

### Bestell Nr.

Z	<b>Standfüße (für VP -/ EC-VP Version, lose mitgeliefert)</b>	€ 22,-	22,-	22,-	23,-	23,-	23,-	23,-
C	zusätzliche Kondensatwanne	€ 13,-	13,-	13,-	17,-	17,-	17,-	17,-
WS	<b>Warmwasserwärmetauscher für 4-Leiter Version</b>	€ 107,-	113,-	113,-	122,-	122,-	155,-	155,-
EH	Elektrisches Heizregister <sup>1)</sup>	€ 245,- <sup>d)</sup>	263,- <sup>e)</sup>	263,- <sup>e)</sup>	285,- <sup>f)</sup>	285,- <sup>f)</sup>	295,- <sup>g)</sup>	295,- <sup>g)</sup>
PP	<b>Geräteabdeckung Rückseite (vertikale Einheit), lose mitgeliefert</b>	€ 43,-	45,-	45,-	48,-	48,-	53,-	53,-
TP	Geräteabdeckung Rückseite (horizontale Einheit), lose mitgeliefert	€ 32,-	32,-	32,-	35,-	35,-	38,-	38,-
DBA	<b>elektrische Bedieneinheit (im Gerät eingebaut)</b>	€ 118,-	118,-	118,-	118,-	118,-	118,-	118,-
DRA	elektrische Bedieneinheit <sup>2)</sup> (Wandmontage), lose mitgeliefert	€ 88,-	88,-	88,-	88,-	88,-	88,-	88,-
DBV	<b>elektrische Bedieneinheit für EC Version (im Gerät eingebaut)</b>	€ 147,-	147,-	147,-	147,-	147,-	147,-	147,-
DRV	elektrische Bedieneinheit für EC Version (Wandmontage), lose mitgeliefert	€ 155,-	155,-	155,-	155,-	155,-	155,-	155,-
MCC	<b>Anschlussplatine für Multisteuerung, lose mitgeliefert</b> <sup>4)</sup>	€ 290,-	290,-	290,-	290,-	290,-	290,-	290,-
BC	Universelle Verbindungsklemme <sup>3)</sup>	€ 13,-	13,-	13,-	13,-	13,-	13,-	13,-
V2	<b>3-Wege-Ventil für 2-Leiter Version</b>	€ 182,-	182,-	182,-	185,-	185,-	185,-	185,-
V4	3-Wege-Ventil für 4-Leiter Version	€ 357,-	357,-	357,-	363,-	363,-	363,-	363,-

1) nur in Verbindung mit DRA möglich

2) Zubehör BC zwingend erforderlich für Anschlüsse an EVW (VP-VH)

3) inkludiert in EVW (VE-VO)

4) nur verwendbar mit DRA

(d) 2 kW, (e) 2,5 kW, (f) 3 kW, (g) 4 kW

Teuerungszuschlag ab 15. 10. 2022 14,8%