

Truhen- / Deckenmodelle

Serie ABYA*GTEH

3,6 bis 7,1 kW



Flexible Installation

Beispiel für die Wandmontage



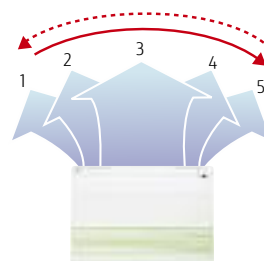
Beispiel für die Deckenmontage



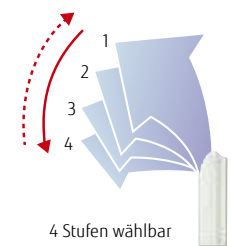
Vertikale und horizontale Luftlamellen

Die Vertikalen und horizontalen Luftlamellen lassen sich per Fernbedienung schrittweise oder im Auto-Swing-Modus einstellen.

vertikaler Schwenkbereich

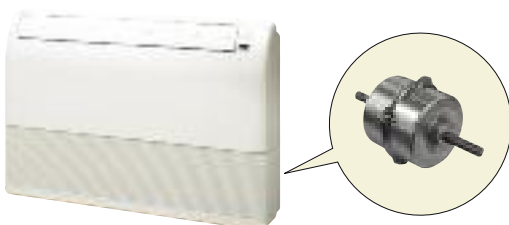


horizontaler Schwenkbereich



Leistungsstarker DC Ventilator

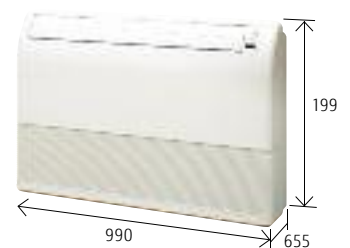
- große Leistung
- enormer Drehzahlbereich
- Hohe Energieeffizienz



Kompaktes Design

(Einheit:mm)

Symmetrisches, flaches
und kompaktes
Design





Als Bodeneinheit



Deckenmontage

Teuerungszuschlag ab 15. 10. 2022 14,8%

Modell			ABYA012GTEH	ABYA014GTEH	ABYA018GTEH	ABYA024GTEH
Nennspannung		V/Ph/Hz	230/1/50	230/1/50	230/1/50	230/1/50
Nennleistung	Kühlen	kW	3,6	4,5	5,6	7,1
	Heizen		4,0	5,0	6,3	8,0
Leistungsaufnahme		W	30	42	74	99
Luftmenge	Hoch	m³/h	660	780	1.000	1.000
	Mittel Hoch		620	740	910	930
	Mittel		580	690	830	870
	Mittel Tief		550	640	750	800
	Tief		520	600	660	740
	Leise		490	550	580	680
Schalldruckpegel	Hoch	dB(A)	36	40	46	47
	Mittel Hoch		34	39	44	45
	Mittel		33	38	42	43
	Mittel Tief		31	36	40	41
	Tief		29	35	37	39
	Leise		28	34	35	37
Abmessungen	Höhe	mm	199	199	199	199
	Breite		990	990	990	990
	Tiefe		655	655	655	655
Gewicht		kg	25	26	26	27
Dimension Kältemittelleitung	Flüssigkeit	mm	Ø 6,35	Ø 6,35	Ø 6,35	Ø 9,52
	Gas		Ø 12,70	Ø 12,70	Ø 12,70	Ø 15,88
Durchmesser Kondensatanschluss I.D. / A.D.			Ø 25,0 / 32,0	Ø 25,0 / 32,0	Ø 25,0 / 32,0	Ø 25,0 / 32,0
Listenpreis		€	1.472,00	1.494,00	1.566,00	1.677,00

Hinweis: Die technischen Daten basieren auf den folgenden Bedingungen:

Kühlung: Innentemperatur von 27°CDB / 19°CWB und Außentemperatur von 35°CDB / 24°CWB.

Heizung: Innentemperatur von 20°CDB / (15°CWB) und Außentemperatur von 7°CDB / 6°CWB.

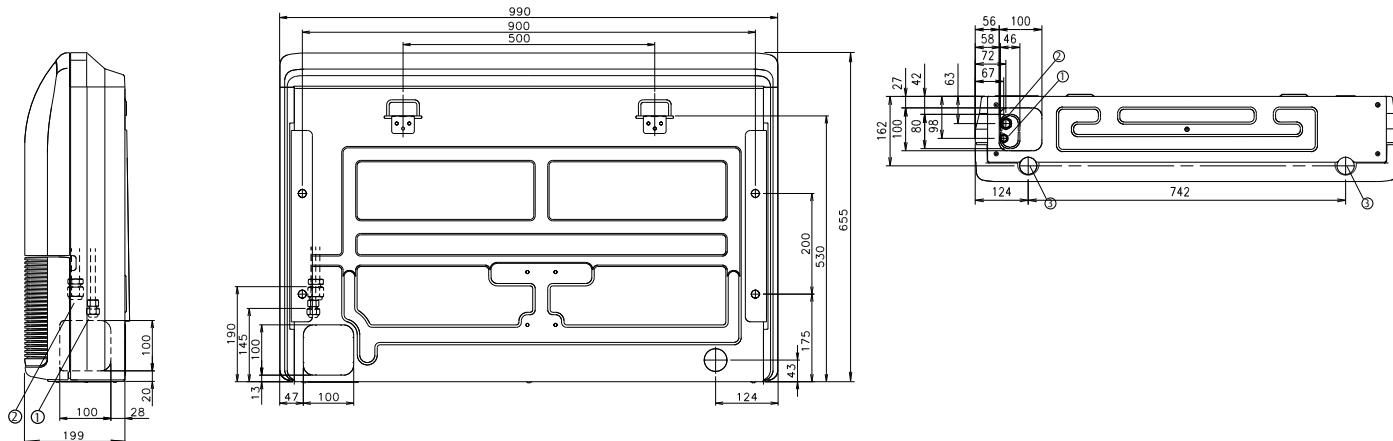
Rohrlänge: 7,5 m; Höhenunterschied zwischen Außengerät und Innengerät: 0 m; Spannung: 230 [V].

Optionales Zubehör

Teuerungszuschlag ab 15. 10. 2022 14,8%

Art. Nr.	Bezeichnung	Preis
UTZ-GXXA	Externes Netzteil	190,00
UTY-TFSXZ1	WLAN-Interface	105,00

Abmessungen



- Kühlmittelleitung (Flüssigkeit)
- Kühlmittelleitung (Gas)
- Abflussrohr-Anschluss