



Deckenfächer

Reversible Deckenventilatoren für Gewerbe und Industrie



Nordik Heavy Duty dunkelgrau



Nordik Heavy Duty Inox
Edelstahl gebürstet

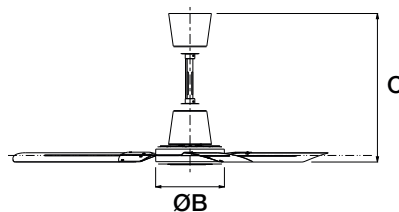
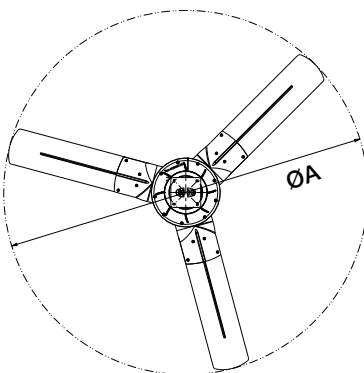
Serie NORDIK HEAVY DUTY

- **2 Ausführungen:** Stahl Pulverbeschichtet oder Edelstahl
- **8 Modelle:** verfügbar in 4 Größen mit 120, 140, 160 oder 200 cm Durchmesser
- Die spezielle Geometrie der 3 Flügelblätter gewährleistet die außerordentliche Verwindungssteifigkeit und die enorme Luftleistung der Ventilatoren (bis zu 22.000 m³/h) in Verbindung mit geringen Schallemissionen
- Umkehrbare (reversible) Drehrichtung: Die Drehrichtung der Deckenventilatoren kann auch umgekehrt werden, so daß die Luftströmung vom Boden zur Decke geht. Dadurch wird eine zugarme Luftverteilung erreicht.
- Die Montageplatte mit 4 Bohrlöchern ermöglicht eine einfache und dauerhafte Befestigung an Decken und Trägern auch wenn diese schräg sind.
- eine Pende mit 290 mm Länge ist im Lieferumfang enthalten.
- Schwingungsdämpfer mit eingegossenem Edelstahlseil als Absturzschutz.
- Schutzklasse I
- Konform mit der Europäischen Richtlinie Nr. 206/2012 und der Maschinenrichtlinie (MD) 2006/42/EC



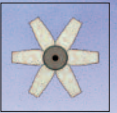
Type Nordik Heavy Duty	120	140	160	200	120 INOX	140 INOX	160 INOX	200 INOX	
Art. Nr.	61020	61021	61022	61023	61024	61025	61026	61027	
Preis	472,40	511,50	526,80	560,80	679,70	717,10	756,20	790,20	
Ausführung	Pulver beschichtet				Edelstahl 1.4301 (V2A)				
Fördervolumen	m³/h	14050	16000	19300	22050	14050	16000	19300	22050
Drehzahl	U/min	233	236	210	186	233	236	210	186
Spannung	V/Ph/Hz	230/1/50	230/1/50	230/1/50	230/1/50	230/1/50	230/1/50	230/1/50	230/1/50
Nennstrom	A	0,35	0,35	0,37	0,37	0,35	0,35	0,37	0,37
Leistungsaufnahme	W	80	80	85	85	80	80	85	85
Gewicht	kg	7,3	7,7	8,2	9,1	7,3	7,7	8,2	9,1

Teuerungszuschlag ab 15. 10. 2022 14,0%



Abmessungen		Ø A	Ø B	C
Heavy Duty 120	mm	1218	230	495
Heavy Duty 140	mm	1422	230	495
Heavy Duty 160	mm	1524	230	495
Heavy Duty 200	mm	2000	230	495

Deckenfächer



Zubehör

Steuergerät Vortice Delta T°-System

Vortice Delta T°-System findet überall dort seine Anwendung, wo eine hohe Temperaturdifferenz zwischen Boden und Decke herrscht und Durchmischung der Luft gewünscht wird.

Das Steuergerät Vortice Delta T° regelt die Drehzahl der angeschlossenen Deckenfächer in Abhängigkeit der Temperaturdifferenz zwischen Boden und Decke. Zur Erfassung dieser Temperaturdifferenz dienen zwei mitgelieferte Sensoren.

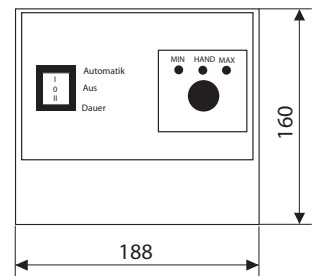
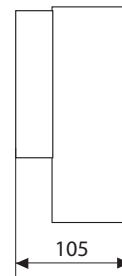
Vortice Delta T°-System ist mit einem Wahlschalter für Ein / Aus / Automatik ausgestattet; die gewünschte minimal und maximal Drehzahl der Deckenfächer ist ebenfalls einstellbar.



Vort Delta T°
inklusive Decken- und Bodensensor

Type		Vort Delta T°	
Art. Nr.		13019	
Preis		537,00	
Spannung 50 Hz	V	230	
Nennstrom	A	0,2 - 6	
max. Anzahl Deckenfächer		17	
Umgebungstemperatur	°C	0 - 40	
Temperaturdifferenz (einstellbar)	K	3 - 10	
Schutzklasse	IP	54	

Teuerungszuschlag
ab 15. 10. 2022
14,0%



SCRR/M (Art.Nr. 12965)

€ 83,30

Drehzahlsteller für Deckenventilator

- Stufenloser, elektronischer Drehzahlsteller mit Drehrichtungsumkehr, für bis zu 6 Deckenventilatoren.
- Unterputzmontage mit Kit SCBRR5/5L/M (Art.Nr. 22498) möglich
- 230 V - 50 Hz.
- Leistung max.: 450 W (2,5 A).
- Schutzisoliert

Teuerungszuschlag ab 15. 10. 2022 14,0%



SCRR 5 (Art.Nr. 12963)

€ 62,90

Drehzahlsteller für Deckenventilator

- 5-stufiger Drehzahlsteller mit Drehrichtungsumkehr.
- Unterputzmontage mit Kit SCBRR5/5L/M (Art.Nr. 22498) möglich
- 230 V - 50 Hz.
- Leistung max.: 100 W
- Schutzisoliert

Teuerungszuschlag ab 15. 10. 2022 14,0%



SCBRR5/5L/M

Unterputzkit (Art.Nr. 22489)
€ 15,30

für die Unterputzmontage der Regler

- SCRR5
- SCRR/M

Teuerungszuschlag ab 15. 10. 2022 14,0%

PENDEN für Deckenfächer

Unterschiedliche Längen ermöglichen die Installation auf der gewünschten Höhe



Länge in mm	290	665	915	290 INOX	665 INOX	915 INOX
Artikelnummer	22717	22718	22719	22721	22722	22723
Preis	25,50	35,70	49,30	32,30	39,10	52,70
Ausführung	Pulver beschichtet			Edelstahl 1.4301 (V2A)		