

Design Deckenfächer

*Reversible Deckenventilatoren
in anspruchsvollem Design*

Serie NORDIK AIR Design

- Hohe Effizienz auch bei niedrigen Drehzahlen
- 3 verschiedene Produktgrößen: 140 cm, 160 cm oder 180 cm
- Aus vier verschiedenen Farben konfigurierbar
- LED-Beleuchtungssystem variabel einstellbar



VORTICE
BY MOMODESIGN

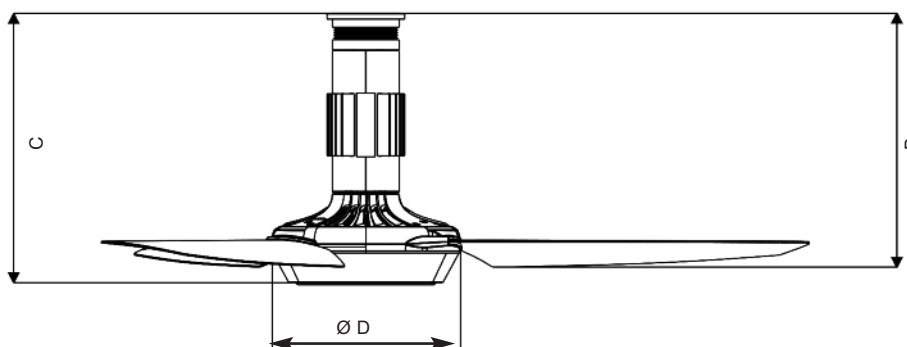
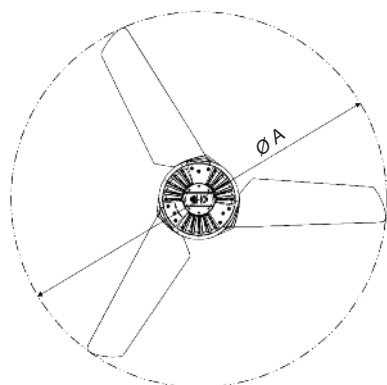
Ausführung vorkonfiguriert

Flügel carbon, Motor und Aufhängungskit in transparent, weiß oder titan

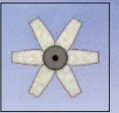
Teuerungszuschlag ab 15. 10. 2022 14,0%

Type Nordik Air Design		140-17	140-29	160-29	180-29
Transparent	Art.Nr. / Preis	61030 / 3.487,00	61031 / 3.514,20	61032 / 3.560,10	61039 / 3.668,90
Weiß	Art.Nr. / Preis	61033 / 3.549,90	61034 / 3.594,10	61035 / 3.638,30	61041 / 3.752,10
Titan	Art.Nr. / Preis	61036 / 3.512,50	61037 / 3.548,20	61038 / 3.594,10	61042 / 3.704,60
Fördervolumen	m³/h	12500	12500	15500	16500
Drehzahl	U/min	184	184	162	148
Spannung	V/Ph/Hz	230/1/50	230/1/50	230/1/50	230/1/50
Nennstrom	A	0,54	0,54	0,54	0,54
Leistungsaufnahme	W	115	115	115	115
Flügel		3	3	3	3
Gewicht	kg	9,7	9,7	9,8	10,0

Abmessungen	Ø A	Ø B	C	Ø D
140-17	1400	400	425	300
140-29	1400	520	545	300
160-29	1600	520	545	300
180-29	1800	520	545	300



Der Ventilator nach ihrem Geschmack



Kombinieren Sie Motor, Aufhängung und Flügel nach Belieben

MOTOREN

Erhältlich in den Farben: Weiß, Transparent, Rot und Titan

Motoren	Art. Nr.	Preis
Transparent	21020	1.558,00
Weiß	21021	1.608,00
Titan	21022	1.557,00
Rot	21023	1.616,00

Teuerungszuschlag ab 15. 10. 2022 14,0%



AUFHÄNGUNGS-KIT

Erhältlich in vier Farben: Weiß, Transparent, Rot und Titan. 3 verschiedene Längen: 280, 400 oder 775 mm

Teuerungszuschlag ab 15. 10. 2022 14,0%

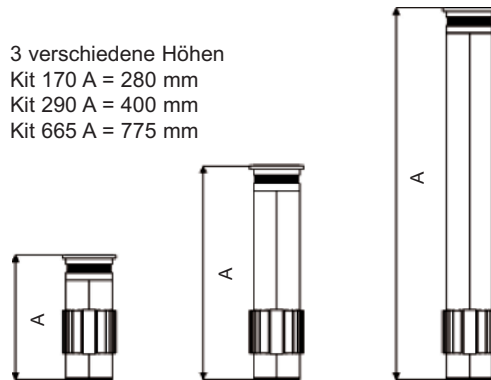
Aufhängungs-Kit	Transparent	Weiß	Titan	Rot
Kit 170 / Art.-Nr.	21040	21041	21042	21043
Preis	180,10	193,70	207,30	251,50
Kit 290 / Art.-Nr.	21045	21046	21047	21048
Preis	207,30	237,90	243,00	300,80
Kit 665 / Art.-Nr.	21050	21051	21052	21053
Preis	278,80	322,90	341,60	428,20



HEIM UMGEBUNG

60 LED's im mittleren Teil der 120° Lichtstrahl nach Wunsch einstellbar.

3 verschiedene Höhen
Kit 170 A = 280 mm
Kit 290 A = 400 mm
Kit 665 A = 775 mm



FLÜGEL

Verfügbar in in vier Ausführungen:

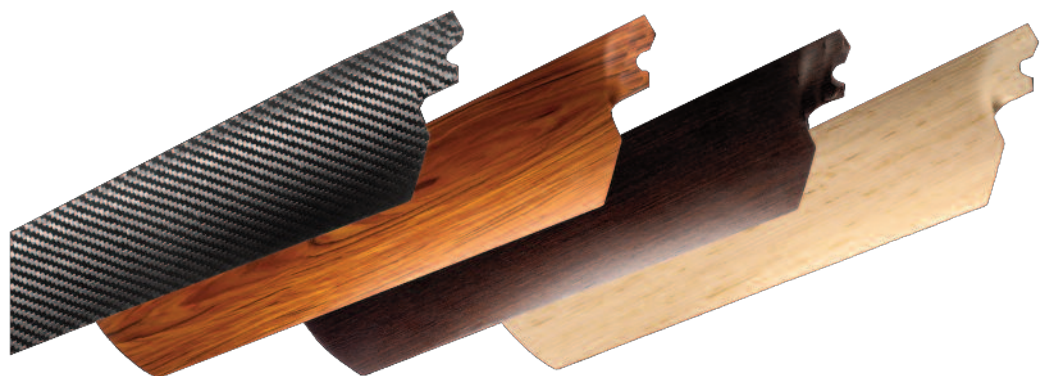
- Carbon ①
- Carbon/Rosenholz ②
- Carbon/Wenge ③
- Carbon-Eiche ④

4 Flügelängen: 120, 140, 160 oder 180 mm



ARBEITS UMGEBUNG

50 LED's in der äußeren Krone, 70° Lichtstrahl nach Wunsch einstellbar.



④ Teuerungszuschlag ab 15. 10. 2022 14,0%



GEMISCHTE UMGEBUNG

Alle 110 LED's, Lichtstrahl nach Wunsch einstellbar.

Flügel-Kit Größe	① Carbon	② Carb./Rosenholz	③ Carbon/Eiche	④ Carbon/Wenge
120 cm	21060	21061	21062	21063
Preis	1.566,80	1.937,20	1.949,10	1.881,20
140 cm	21064	21065	21066	21067
Preis	1.588,90	1.995,00	1.959,30	1.947,40
160 cm	21068	21069	21070	21071
Preis	1.633,10	2.039,20	2.018,80	2.018,80
180 cm	21072	21073	21074	21075
Preis	1.718,00	2.170,10	2.170,10	2.170,10