

Ex-geschützte Ventilatoren



Rohreinbauventilatoren



Serie DZR...ex

Serie DZR..Ex - Explosionsgeschützte Rohrventilatoren

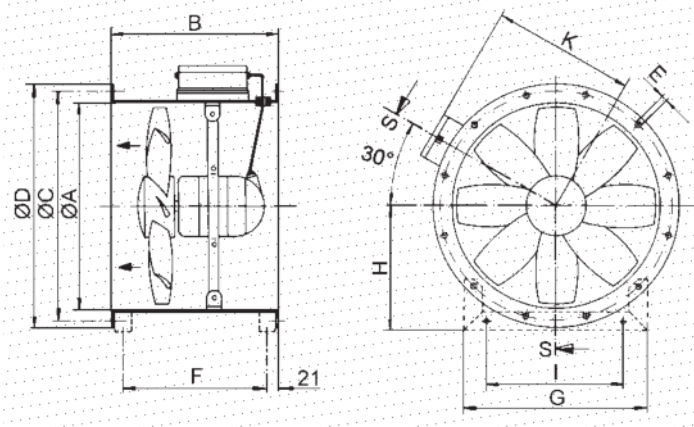
- erfüllen die Sicherheitsanforderungen der europäischen Richtlinie 94/9/EG für Geräte und Schutzsysteme in explosionsgefährdeten Bereichen
- Gerätegruppe II, Kategorie 2G
- Zündschutzart „e“: erhöhte Sicherheit
- für Zone 1 und 2
- Rohrhülse aus verzinktem Stahlblech mit beidseitigem Flansch
- Einbau in jeder Lage möglich, robuster Motor mit Kugellager, wartungsfrei
- Motor mit Kaltleiter zur Temperaturüberwachung
- maximale Fördermitteltemperatur 40 °C, Schutzart IP 54, Wärmeklasse F
- Ventilator Schutzart IP 54, separater Klemmkasten Ex-geschützt mit Kabelverschraubung
- für Batterieräume, Färbereien, Lagerräume, usw.
- alle Modelle mit 3 x 400 V/50 Hz Motoren

Teuerungszuschlag ab 15. 10. 2022 14,0%

Type		DZR20/2 B Ex e	DZR25/4 B Ex e	DZR25/2 B Ex e	DZR30/6 B Ex e	DZR30/4 B Ex e	DZR30/2 B Ex e	DZR35/6 B Ex e	DZR35/4 B Ex e
Art. Nr.		860700	860701	860702	860703	860704	860705	860706	860707
Preis		1.404,00	1.520,00	1.520,00	1.759,00	1.608,00	1.736,00	1.829,00	1.666,00
Fördervolumen	m³/h	1050	980	1950	1130	1760	3410	1700	2650
Spannung 50 Hz	V	3x400	3x400	3x400	3x400	3x400	3x400	3x400	3x400
Nennstrom	A	0,23	0,19	0,28	0,12	0,48	0,46	0,13	0,49
Leistungsaufnahme	W	65	38	130	25	95	240	35	125
Max. Drehzahl	U/m	2950	1475	2880	985	1475	2910	970	1455
Schallpegel	dB(A)	80	65	81	58	66	85	58	72
Gewicht	kg	8,2	9,7	9,8	13,1	10,7	13,5	7,3	12,2
Temperaturklasse		T4	T4	T4	T4	T3	T3	T4	T3

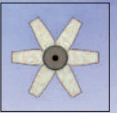
Type		DZR35/2 B Ex e	DZR40/6 B Ex e	DZR40/4 B Ex e	DZR45/6 B Ex e	DZR45/4 B Ex e	DZR50/6 B Ex e	DZR50/4 B Ex e	DZR60/6 B Ex e
Art. Nr.		860708	860709	860710	860711	860712	860713	860714	860715
Preis		2.196,00	1.917,00	1.917,00	2.115,00	2.115,00	2.231,00	2.365,00	2.913,00
Fördervolumen	m³/h	5230	2770	4200	4160	6200	5520	8190	9370
Spannung 50 Hz	V	3x400	3x400	3x400	3x400	3x400	3x400	3x400	3x400
Nennstrom	A	1,25	0,54	0,55	0,56	0,72	0,57	0,86	0,66
Leistungsaufnahme	W	530	95	170	150	350	175	445	295
Max. Drehzahl	U/m	2750	985	1465	965	1420	955	1435	960
Schallpegel	dB(A)	89	66	76	69	78	71	82	77
Gewicht	kg	20,7	16,2	16,3	16,4	16,8	20,1	26,0	35,2
Temperaturklasse		T3	T4	T4	T4	T4	T4	T3	T3

Teuerungszuschlag ab 15. 10. 2022 14,0%

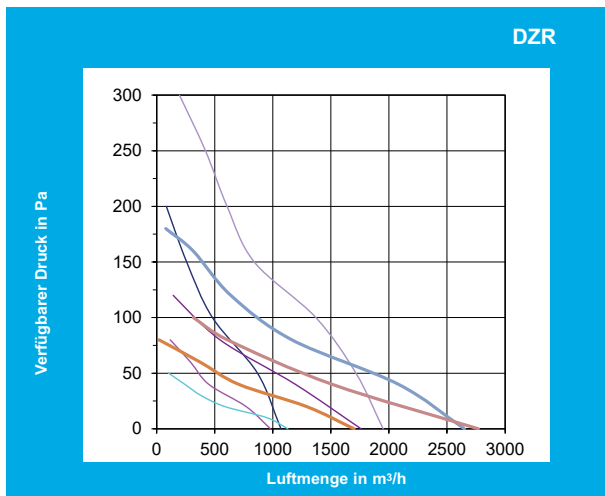


Nennweite	A	B	C	D	E	F	G	H	I	K
DN 200	213	240	235	254	7	193	243	152	150	165
DN 250	263	300	286	304	7	255	288	178	150	194
DN 300	313	300	356	380	9	255	292	203	200	221
DN 350	363	320	395	420	9	275	319	226	224	248
DN 400	413	370	438	460	9	325	350	249	250	274
DN 450	458	310	487	510	9	255	385	274	280	297
DN 500	513	370	541	565	9	325	423	299	315	325
DN 600	613	400	674	710	11	355	517	369	400	376

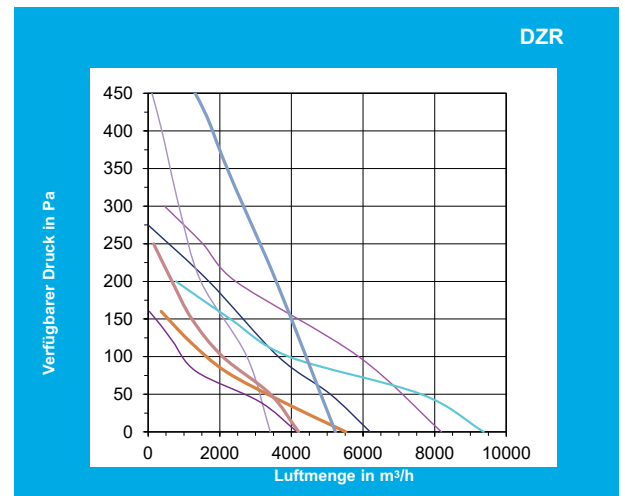
Ex-geschützte Ventilatoren



Rohreinbauventilatoren



- DZR20/2 B Exe
- DZR25/4 B Exe
- DZR25/2 B Exe
- DZR30/6 B Exe
- DZR30/4 B Exe
- DZR35/6 B Exe
- DZR35/4 B Exe
- DZR40/6 B Exe



- DZR45/4 B Exe
- DZR50/4 B Exe
- DZR30/2 B Exe
- DZR60/6 B Exe
- DZR45/6 B Exe
- DZR50/6 B Exe
- DZR35/2 B Exe
- DZR40/4 B Exe

passendes Zubehör (näheres siehe ab Seite 218)

Zubehör für ...	DZR20/2 B Ex e	DZR25/4 B Ex e	DZR25/2 B Ex e	DZR30/6 B Ex e	DZR30/4 B Ex e	DZR30/2 B Ex e	DZR35/6 B Ex e	DZR35/4 B Ex e
Schutzgitter, Metall	SG20	SG25	SG25	SG30	SG30	SG30	SG35	SG35
Ansaugdüse	HAD20	HAD25	HAD25	HAD30	HAD30	HAD30	HAD35	HAD35
Elast. Verbindungsstutzen	ELA 20 Ex	ELA 25 Ex	ELA 25 Ex	ELA 30 Ex	ELA 30 Ex	ELA 30 Ex	ELA 35 Ex	ELA 35 Ex
Elast. Manschette	EL 20 Ex	EL 25 Ex	EL 25 Ex	EL 30 Ex	EL 30 Ex	EL 30 Ex	EL 35 Ex	EL 35 Ex
Gegenflansch	GF20	GF25	GF25	GF30	GF30	GF30	GF35	GF35
Gegenstutzen	GS20	GS25	GS25	GS30	GS30	GS30	GS35	GS35
Befestigungsfuß	FU20	FU25	FU25	FU30	FU30	FU30	FU35	FU35
Wendeschalter	WU, WU1	WU, WU1	WU, WU1	WU, WU1	WU, WU1	WU, WU1	WU, WU1	WU, WU1
5-Stufentransformator	TR 0,4-2	TR 0,4-2	TR 0,4-2	TR 0,8-2	TR 0,8-2	TR 2,5-2	TR 0,8-2	TR 0,8-2
Motorvollschutzschalter	MVS 6	MVS 6	MVS 6	MVS 6	MVS 6	MVS 6	MVS 6	MVS 6

Zubehör für ...	DZR35/2 B Ex e	DZR40/6 B Ex e	DZR40/4 B Ex e	DZR45/6 B Ex e	DZR45/4 B Ex e	DZR50/6 B Ex e	DZR50/4 B Ex e	DZR60/6 B Ex e
Schutzgitter, Metall	SG35	SG40	SG40	SG45	SG45	SG50	SG50	SG60
Ansaugdüse	HAD35	HAD40	HAD40	HAD45	HAD45	HAD50	HAD50	HAD60
Elast. Verbindungsstutzen	ELA 35 Ex	ELA 40 Ex	ELA 40 Ex	ELA 45 Ex	ELA 45 Ex	ELA 50 Ex	ELA 50 Ex	-
Elast. Manschette	EL 35 Ex	EL 40 Ex	EL 40 Ex	EL 45 Ex	EL 45 Ex	EL 50 Ex	EL 50 Ex	EL 60 Ex
Gegenflansch	GF35	GF40	GF40	GF45	GF45	GF50	GF50	-
Gegenstutzen	GS35	GS40	GS40	GS45	GS45	GS50	GS50	-
Befestigungsfuß	FU35	FU40	FU40	FU45	FU45	FU50	FU50	FU60
Wendeschalter	WU, WU1	WU, WU1	WU, WU1	WU, WU1	WU, WU1	WU, WU1	WU, WU1	WU, WU1
5-Stufentransformator	-	TR 0,8-2	TR 0,8-2	TR 0,8-2	TR 0,8-2	TR 0,8-2	TR 2,5-2	TR 0,8-2
Motorvollschutzschalter	MVS 6	MVS 6	MVS 6	MVS 6	MVS 6	MVS 6	MVS 6	MVS 6