

# Compact Gebläse

Serie CE/E - einseitig saugend, 230 V / 50 Hz

Scheibenankermotor - Schutzart IP 65  
0 bis 100 % drehzahlregelbar

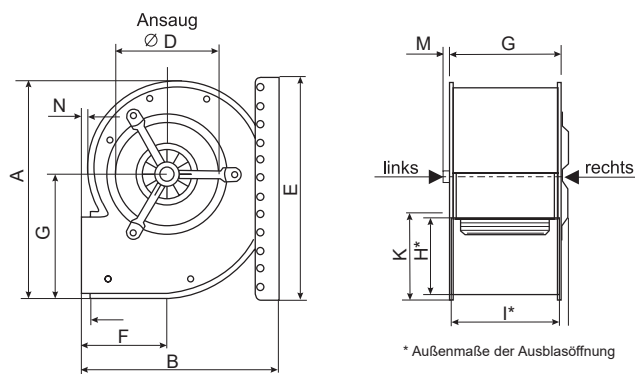


- Gehäuse Stahlblech verzinkt mit Montagewinkel
- Einbau in jeder Lage möglich
- ruhiger und leiser Lauf durch hohe Feinwuchtgüte
- passende Regler und Zubehör ab Seite 90

Teuerungszuschlag ab 15. 10. 2022 14,0%

Type Art.-Nr.	Preis	max. Strom A	Leistungs- aufnahme max. kW	Schall- druck- pegel dB(A)	statische Pressung Pstat. (Pa)								
					frei ausbl.	100	200	300	400	500	600		
<b>CE240/E1-R</b> Art. Nr. 18021007	496,00	0,68	0,12	*	m³/h	745	590						
<b>CE470/E1-R</b> Art. Nr. 18021017	591,00	1,05	0,2	58	m³/h	1162	1020	780					
<b>CE5-670/E15</b> Art. Nr. 18021018	793,00	1,88	0,42	*	m³/h	2070	1750	1490	1150	590			
<b>CE6-770/E35</b> Art. Nr. 18021040	802,00	3,9	0,8	*	m³/h	2588	2420	2240	2030	1740	1010		
<b>CE790/E35</b> Art. Nr. 18021052	916,00	4,6	0,96	72	m³/h	3250	3060	2820	2570	2100	710		
<b>CE890/E65</b> Art. Nr. 18021072	1.385,00	6,2	1,32	71	m³/h	3573	3500	3370	3200	3000	2700	2100	

\* Daten zum Zeitpunkt der Drucklegung nicht verfügbar

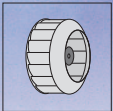


Anmerkung: Die Standardsaugseite ist LINKS-Ansaugend - optional RECHTS-Ansaugend

Gebläse	A	B	C	Ø D	E	F	G	H	I	K	L	M	N	kg
<b>CE240/E1-R</b>	262	261	167	140	330	123	146	112	20	133	165	6	18	10
<b>CE470/E1-R</b>	367	331	197	167	330	142	208	127	15	147	195	7	9	10
<b>CE5-670/E15</b>	421	380	197	215	390	162	241	150	20	172	195	8	12	14
<b>CE6-770/E35</b>	475	421	197	243	390	1799	271	166	20	186	195	8	10	20
<b>CE790/E35</b>	547	489	249	243	510	205	312	194	20	218	247	9	8	22,5
<b>CE890/E65</b>	588	543	250	286	510	248	338	245	20	268	247	9	24	30

das passende Zubehör finden Sie ab Seite 90

# Compact Gebläse mit EC-Motor



Serie CE/EM - einseitig saugend, 230 V / 50 Hz

energiesparender EC-Scheibenankermotor - Schutzart IP 65

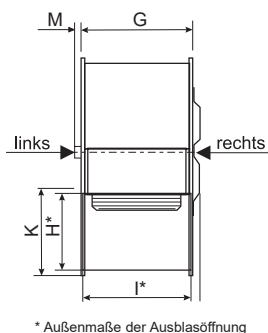
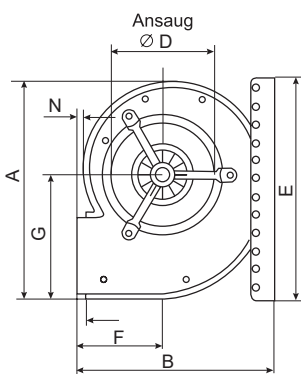
inklusive Frequenzumformer mit IP 21 oder IP 66



- Gehäuse Stahlblech verzinkt mit Montagewinkel
- Einbau in jeder Lage möglich
- ruhiger und leiser Lauf durch hohe Feinwuchtgüte
- passende Regler und Zubehör ab Seite 90

Teuerungszuschlag ab 15. 10. 2022 14,0%

Type Art.-Nr.	Preis mit Regler in IP...		max. Strom A	Leistungs- aufnahme max. kW	Schall- druck- pegel dB(A)	statische Pressung Pstat. (Pa)								
	...21	...66				frei ausbl.	100	200	300	400	500	600		
<b>CE240/EM10-R</b> Art. Nr. 18121000...	833,00	1.556,00	0,8	0,11	67	m³/h	810	686						
<b>CE470/EM10-R</b> Art. Nr. 18121010...	1.052,00	1.775,00	1,7	0,26	68	m³/h	1493	1192	795					
<b>CE5-670/EM15</b> Art. Nr. 18121020...	1.110,00	1.833,00	4,1	0,59	77	m³/h	2299	2168	1897	1641	1234			
<b>CE670/EM25</b> Art. Nr. 18121030...	1.266,00	2.031,00	2,9	0,4	75	m³/h	2067	1927	1777	1566	1250			
<b>CE6-770/EM25</b> Art. Nr. 18121150...	1.299,00	2.064,00	5,7	0,85	75	m³/h	2704	2526	2329	2132	1800			
<b>CE690/EM35</b> Art. Nr. 18121040...	1.320,00	2.021,00	5,2	0,78	81	m³/h	3153	2843	2530	1975				
<b>CE790/EM35</b> Art. Nr. 18121050...	1.429,00	2.130,00	9,2	1,4	85	m³/h	4380	4096	3795	3433	2831			
<b>CE890/EM850</b> Art. Nr. 18121060...	2.186,00	2.887,00	10,0	1,8	88	m³/h	4632	4518	4397	4337	4216	4006	3825	



FFU1-3 IP21



F-EC05

Anmerkung: Die Standardsaugseite ist LINKS-Ansaugend - optional RECHTS-Ansaugend

Gebläse	A	B	C	Ø D	E	F	G	H	I	K	L	M	N	kg
<b>CE240/EM10-R</b>	262	261	167	140	330	123	146	112	20	133	165	7	18	10
<b>CE470/EM10-R</b>	267	331	197	167	330	142	208	127	15	147	195	7	9	10
<b>CE5-670/EM15</b>	421	380	197	215	390	162	241	150	20	172	195	8	12	15
<b>CE670/EM25</b>	475	421	197	215	390	179	271	166	20	186	195	8	10	16
<b>CE6-770/EM25</b>	475	421	197	243	390	179	271	166	20	186	195	8	10	20
<b>CE690/EM35</b>	575	421	249	215	390	179	271	166	20	186	247	9	12	20
<b>CE790/EM35</b>	547	489	249	243	510	205	312	194	20	218	247	9	10	27
<b>CE890/EM850</b>	588	543	250	286	510	248	338	245	20	268	247	9	24	30