

NEU

Lüftungsanlagen

Abluftbox mit freilaufendem Lüfterrad



Serie QBK SAL KC

- Motor mit Kugellager, Schutzart IP55, vom Luftstrom getrennt, zur Förderung heißer, feuchter und fettreicher Luft
- Laufräder mit rückwärts gekrümmter Beschaukelung, unempfindlich gegen Verschmutzung
- mit hohem Wirkungsgrad
- das Gehäuse besteht aus 23 mm dicken Sandwichpaneelen mit Mineralwollisolierung
- der Gehäuseboden ist als Wanne ausgebildet und mit einem Kondensatablaufstutzen ausgestattet
- die Saugseite ist mit einem runden Anschlußstutzen ausgestattet.
- Übergänge druckseitig auf rund sind optional verfügbar.

Ausführung mit Einströmdüse ohne Stutzen

Teuerungszuschlag ab 15. 10. 2022 14,0%

		QBK SAL KC M315	QBK SAL KC M355	QBK SAL KC M400	QBK SAL KC T315	QBK SAL KC T355	QBK SAL KC T400	QBK SAL KC T500	QBK SAL KC T560
Art. Nr. 209.../ Preis		45266 / 1.022,20	45268 / 1.234,70	45276 / 1.537,60	45267 / 1.012,20	45269 / 1.221,80	45277 / 1.504,60	45278 / 1.740,10	45279 / 2.361,70
Fördervolumen	m ³ /h	1790	4300	6300	1860	4420	6500	9000	16300
max. Druck	Pa	670	454	582	367	490	625	780	785
Spannung 50 Hz	V	230	230	230	3x230/400	3x230/400	3x230/400	3x230/400	3x230/400
Nennstrom	A	1,23	3,52	5,19	0,61	1,53	2,24	3,65	6,87
Leistungsaufn.	W	280	820	1190	280	805	1296	2180	3630
Schalldruckpegel im 3 m	dB(A)	49,7	57,3	60,1	50,4	59,1	62,4	63,7	65,7
max. Fördertemp.	°C	120	120	120	120	120	120	120	120
max. Umgeb.Temp.	°C	70	70	60	70	70	70	50	50
Gewicht	kg	33	50	68	33	50	68	80	100

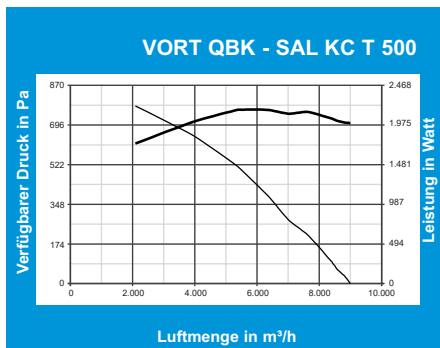
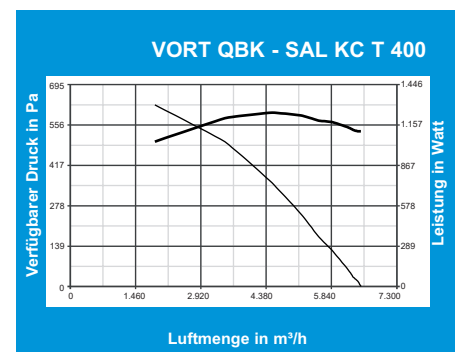
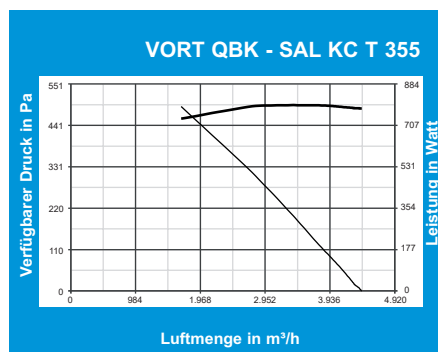
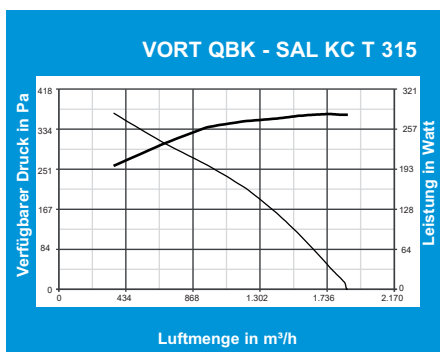
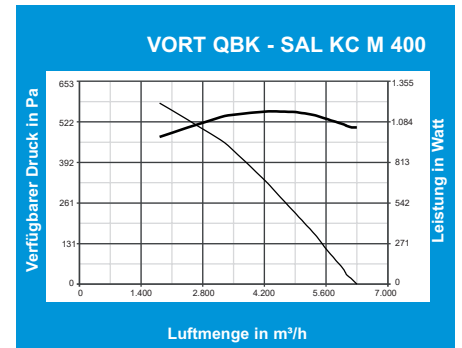
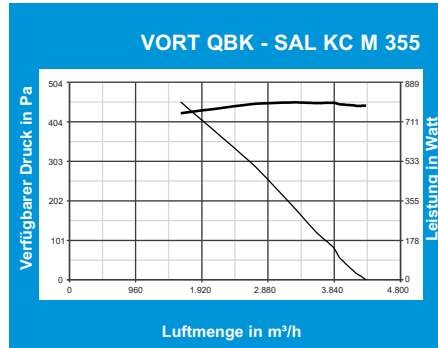
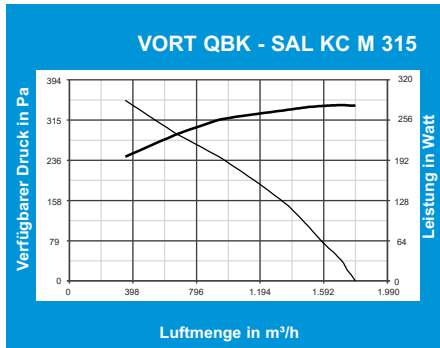
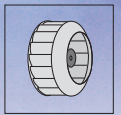
Teuerungszuschlag ab 15. 10. 2022 14,0%

Zubehör		AN-QBK SAL 315	AN-QBK SAL 355	AN-QBK SAL 400	AN-QBK SAL 315	AN-QBK SAL 355	AN-QBK SAL 400	AN-QBK SAL 500	AN-QBK SAL 560
Anschlußstutzen druckseitig	Art.Nr. / Preis (VM)	24184 / 95,00	24185 / 95,00	24186 / 95,00	24184 / 95,00	24185 / 95,00	24186 / 95,00	24187 / 95,00	24135 / 162,00
Schwingungsdämpfer (4 Stk.)	Art.Nr. / Preis (K)	172058 / 30,90	172058 / 30,90	172058 / 30,90	172058 / 30,90	172058 / 30,90	172058 / 30,90	172058 / 30,90	172058 / 30,90
Gehäusefüsse	Art.Nr. / Preis (VM)	24204 / 87,60	24204 / 87,60	24204 / 87,60	24204 / 87,60	24204 / 87,60	24204 / 87,60	24204 / 87,60	24204 / 87,60
Regendach	Art.Nr. / Preis (VM)	24192 / 71,80	24193 / 80,40	24194 / 83,30	24192 / 71,80	24193 / 80,40	24194 / 83,30	24195 / 91,90	24137 / 159,70
Ausblasgitter schräg/druckseitig	Art.Nr. / Preis (VM)	24196 / 86,10	24197 / 106,20	24198 / 110,50	24196 / 86,10	24197 / 106,20	24198 / 110,50	24199 / 114,90	24138 / 159,70
3-Stufen Trafo	Art.Nr. / Preis (VM)	IRM40	IRM50	-	IRT35	IRT35	IRT40	IRT40	-
Frequenzumformer	Art.Nr. / Preis (VM)	12815 / 1.184,40	12818 / 1.527,60	12818 / 1.527,60	12816 / 1.173,00	12816 / 1.173,00	12817 / 1.625,20	12817 / 1.625,20	12821 / 1.775,90
Geräteschalter	Art.Nr. / Preis (VM)	25059 / 156,80	25059 / 156,80	25059 / 156,80	25059 / 156,80	25059 / 156,80	25059 / 156,80	25059 / 156,80	25059 / 156,80

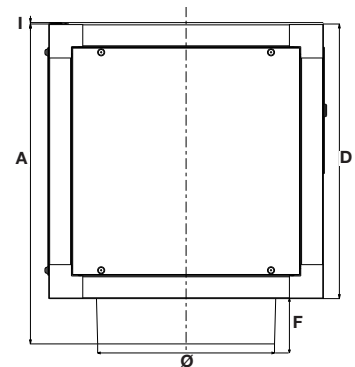
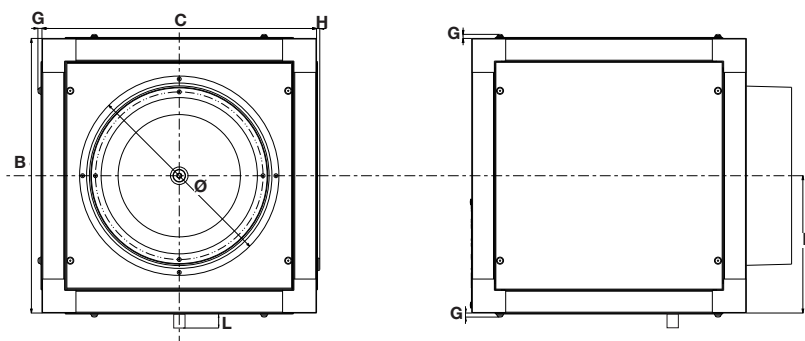
Lüftungsanlagen

Abluftbox mit freilaufendem Lüfterrad

NEU



— Luftmenge — Leistungsaufnahme



Maße	A	B	C	D	E	F	G	H	I	L	Ø
VORT QBK - SAL KC 315	566	485	485	485	242,5	81	8	6	3	26	315
VORT QBK - SAL KC 355	671	590	590	590	295	81	8	6	3	26	355
VORT QBK - SAL KC 400	731	650	650	650	325	81	8	6	3	26	400
VORT QBK - SAL KC 500	803	722	722	722	361	81	8	6	3	26	500
VORT QBK - SAL KC 560	1092	1011	1011	1011	506,5	81	8	6	3	26	560