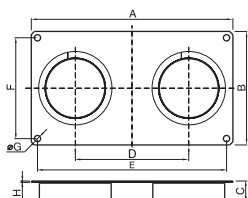


# Rohrventilatoren

## Serie LINEO - Zubehör

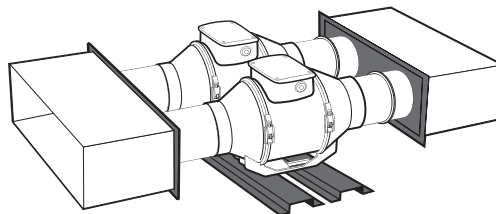
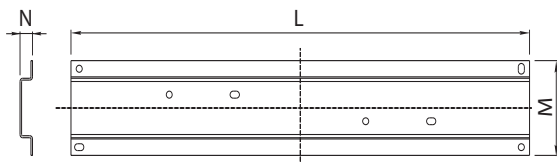
### Kit für Parallelinstallation (hohe Luftmenge)

Das Kit für Parallelinstallation von zwei LINEO's gleicher Baugröße beinhaltet zwei Montageplatten für eckige Kanäle und eine Montageschiene.



	Art. Nr. / Preis	A	B	C	D	E	F	G	H	L	M	N
LINEO-PF100	22577 / 183,50	320	180	32,5	180	300	160	10	2	420	75	11,5
LINEO-PF125	22578 / 190,30	320	180	32,5	180	300	160	10	2	420	75	11,5
LINEO-PF150	22579 / 217,50	395	220	37,5	205	375	200	10	2	470	75	11,5
LINEO-PF160	22581 / 246,40	395	220	37,5	205	375	200	10	2	470	75	11,5
LINEO-PF200	22582 / 258,30	440	240	37,5	225	420	220	10	2	520	75	11,5
LINEO-PF250	22583 / 278,70	540	290	37,5	285	520	270	10	2	640	75	11,5

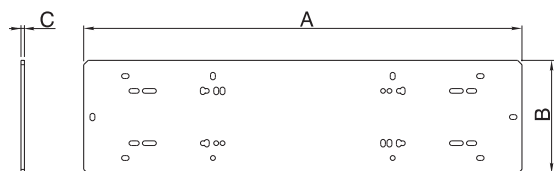
Teuerungszuschlag ab 15. 10. 2022 14,0%



KIT-LINEO-PF für Parallelinstallation

### Serieninstallation (hoher Druck)

für die Serieninstallation von zwei gleichen LINEO's benötigt man jeweils eine Grundplatte und eine Verbindungsmuffe



2 mm

Abmessungen LINEO-SF

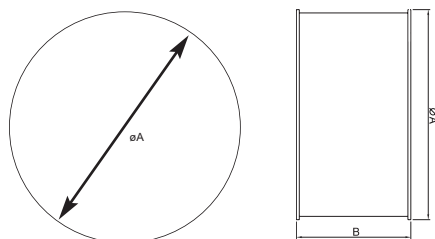
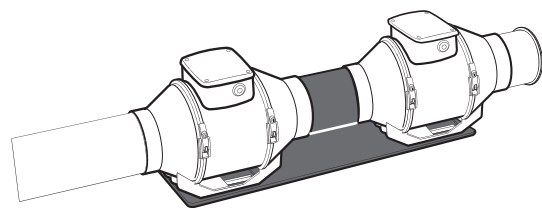
### Grundplatte

	Art. Nr. / Preis	A	B
LINEO-SF100	22593 / 45,90	500	130
LINEO-SF125	22593 / 45,90	500	130
LINEO-SF150	22593 / 45,90	500	130
LINEO-SF160	22593 / 45,90	500	130
LINEO-SF200	22593 / 45,90	500	130
LINEO-SF250	22594 / 59,50	730	220

### Verbindungsmuffe

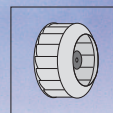
	Art. Nr. / Preis	øA	B
LINEO-C100	22584 / 27,20	108	59
LINEO-C125	22585 / 28,90	134	59
LINEO-C150	22586 / 30,60	158	59
LINEO-C160	22587 / 30,60	168	59
LINEO-C200	22588 / 34,00	208	59
LINEO-C250	22589 / 37,40	259	59

Teuerungszuschlag ab 15. 10. 2022 14,0%



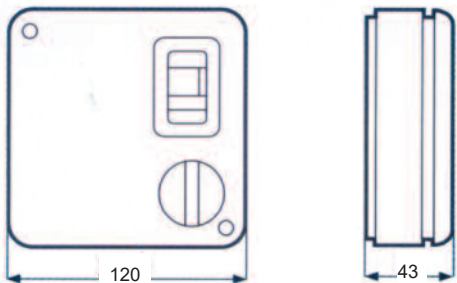
Abmessungen LINEO-C

# Rohrventilatoren



## Serie LINEO - Zubehör

C1.5, C2.5



### Drehzahlregler

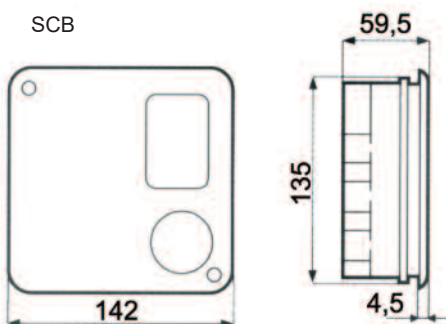
stufenloser elektronischer Drehzahlregler mit EIN/AUS Schalter. Auch Unterputz verwendbar mit SCB-Kit.

	Art. Nr. / Preis	für Type
C1.5	12966 / 62,90	LINEO 100Q bis 250V0
C2.5	12967 / 78,20	LINEO 315V0
SCB-Kit	22481 / 8,50	C1.5, C2.5

Achtung: bei elektronischen Drehzahlregelung sind Brummgeräusche möglich!

Teuerungszuschlag ab 15. 10. 2022 14,0%

SCB



### Zweistufenschalter Duo

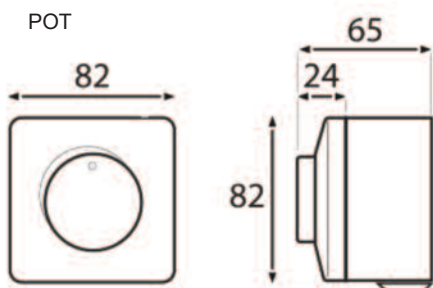
mit EIN/AUS-Schalter, 230 V

	Art. Nr. / Preis	für
Duo	22914 / 34,00	LINEO 100Q bis 315V0

Teuerungszuschlag ab 15. 10. 2022 14,0%



POT

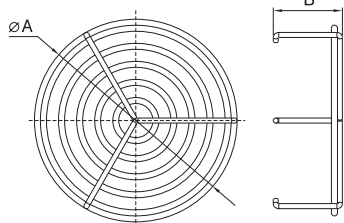


### POT Potentiometer

zur stufenlosen Regelung der Serie LINEO ES mit potentialfreiem Schaltausgang

	Art. Nr. / Preis	für
POT	12828 / 78,20	LINEO 100 bis 315 ES

Teuerungszuschlag ab 15. 10. 2022 14,0%

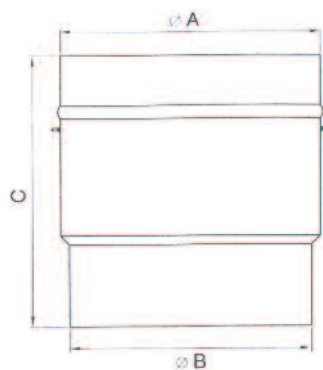


LINEO-G

### Schutzgitter

	Art. Nr. / Preis	$\varnothing A$	B
LINEO-G100	22701 / 17,00	101	29
LINEO-G125	22702 / 17,00	127	29
LINEO-G150	22703 / 18,70	151	35,5
LINEO-G160	22704 / 18,70	161	35,5
LINEO-G200	22705 / 20,40	201	34
LINEO-G250	22706 / 25,50	255	42
LINEO-G315	22707 / 28,90	318,5	50,5

Teuerungszuschlag ab 15. 10. 2022 14,0%



LINEO-S

### Rückschlagklappe

	Art. Nr. / Preis	$\varnothing A$	B	C
LINEO-S100	22551 / 37,40	103	96	100
LINEO-S125	22556 / 42,50	128	122	110
LINEO-S150	22562 / 44,20	153	146	120
LINEO-S160	22563 / 49,30	163	156	125
LINEO-S200	22566 / 56,10	203	196	150
LINEO-S250	22571 / 71,40	253	247	180
LINEO-S315	22576 / 79,90	318	312	210

Teuerungszuschlag ab 15. 10. 2022 14,0%