

# Rohreinbauventilatoren

leichte Bauweise zur Be- und Entlüftung



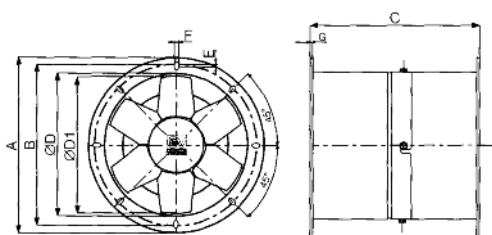
Serie MPC-E

## Serie MPC-E

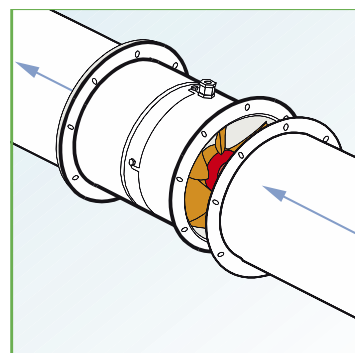
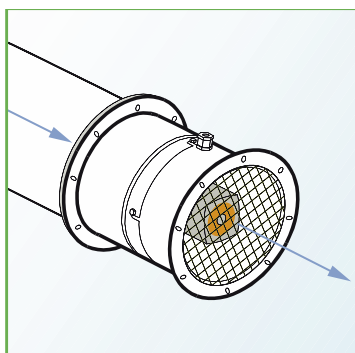
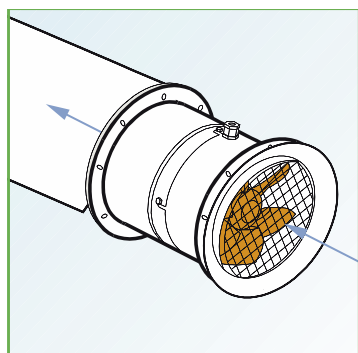
- für hohe Fördermengen bei niedrigem Druck
- kugelgelagerter Motor mit Schutzart IP X4
- widerstandsfähiger Polypropylen-Flügel, dynamisch gewuchtet
- Hochleistungs-Flügelrad zur Reduzierung der Luftturbulenzgeräusche
- Doppelflanschgehäuse mit 4 Schrauben leicht zerlegbar
- Gehäuse korrosionsfest, aus epoxydlackiertem Stahl
- alle Modelle drehzahlregelbar
- Type MPC-E...M für 230 V / 50 Hz
- Type MPC-E...T für 3 x 230 / 400 V / 50 Hz

Teuerungszuschlag ab 15. 10. 2022 14,0%

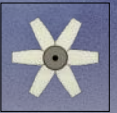
Type MPC-E ...		254M	302M	304M	354M	404M	254T	302T	304T	354T	404T
Artikelnummer		42263	42209	42210	42217	42228	42359	42309	42310	42317	42328
Preis		417,80	489,60	433,60	486,70	525,50	414,90	440,80	430,70	479,50	495,30
Fördervolumen	m³/h	1.180	2.850	2.160	3.150	4.800	1.210	2.900	2.250	3.550	4.700
max. Druck	Pa	82	588	99	169	183	80	588	102	156	162
Spannung 50 Hz	V	230	230	230	230	230	3x230/400	3x230/400	3x230/400	3x230/400	3x230/400
Nennstrom	A	0,32	1,80	0,5	0,70	1,3	0,21	1,0	0,24	0,30	0,40
Leistungsaufnahme	W	70	375	110	152	272	60	360	107	155	225
Drehzahl	U/min	1.460	2.840	1.390	1.450	1.417	1.460	2.940	1.400	1.425	1.365
Pole		4	2	4	4	4	4	2	4	4	4
Schallpegel (3 m)	dB(A)	25,3	59,4	34,8	36,8	49,1	25,3	58,7	34,8	46,2	46,9
Fördertemp. max.	°C	70	70	70	70	70	70	70	70	70	70
Gewicht	kg	8,2	12,3	10,2	13,4	14,0	8,2	12,3	10,2	13,4	14,0



		øA	øB	C	øD	øD1	ExF	G
MPC-E252	mm	319	292	300	264	250	14x9	4
MPC-E254	mm	319	292	300	264	250	14x9	4
MPC-E302	mm	393	366	330	316	300	14x9	4
MPC-E304	mm	393	366	330	316	300	14x9	4
MPC-E354	mm	432	405	330	368	350	14x9	4
MPC-E404	mm	475	448	330	418	400	14x9	4



# Rohreinbauventilatoren



## Zubehör zur MPC-E - Serie

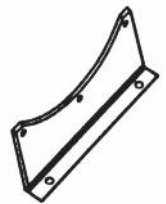
- **Ansaugdüse** MPC BO ermöglicht einen verbesserten Lufteintritt
- **elastische Verbindung** MPC RA zur Geräuschdämmung und Reduzierung der Vibration, zum Distanzausgleich, etc.
- **Montagefüsse** MPC SU zur fixen Montage des Gebläses
- **Gegenflansch** MPC FL Kupplungsflansch zur idealen Verbindung von Rohr und Ventilator
- **Schutzgitter** MPC RP Berührungsschutz, wenn der Ventilator an einer leicht zugänglichen Stelle montiert wird
- **Drehzahlregler** IRM/IRT/IREM optimale Regelung des Rohreinbauventilators



MPC BO



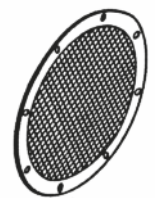
MPC RA



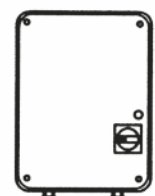
MPC SU



MPC FL



MPC RP



IRM/IRT

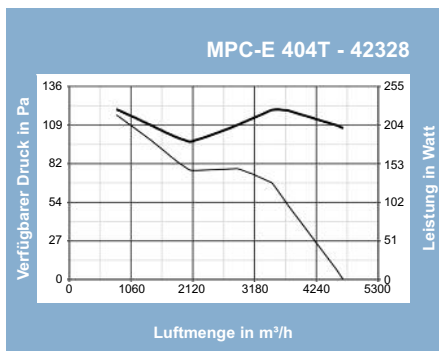
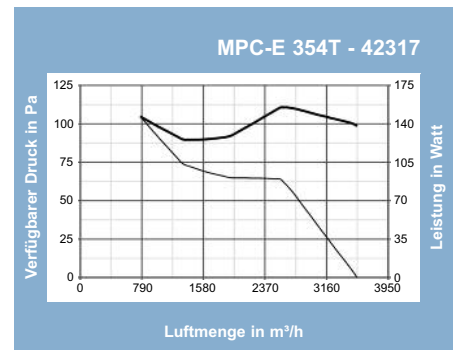
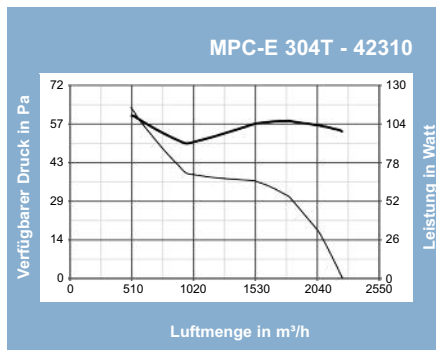
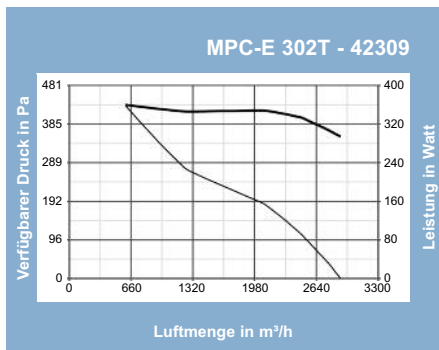
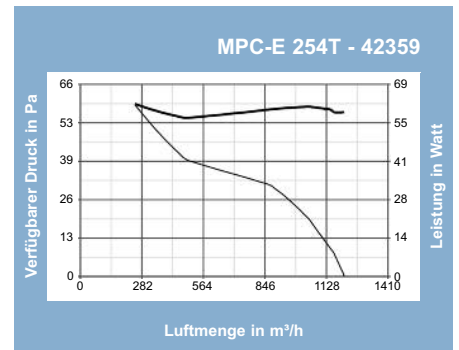
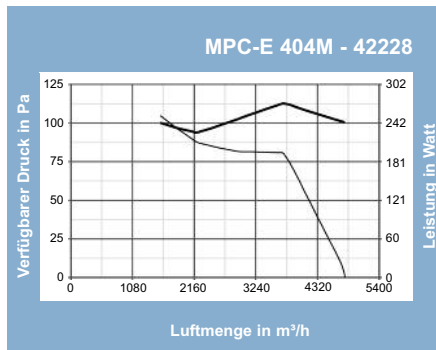
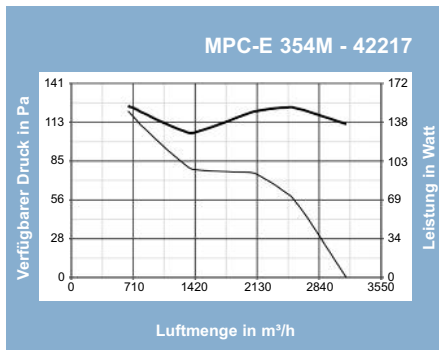
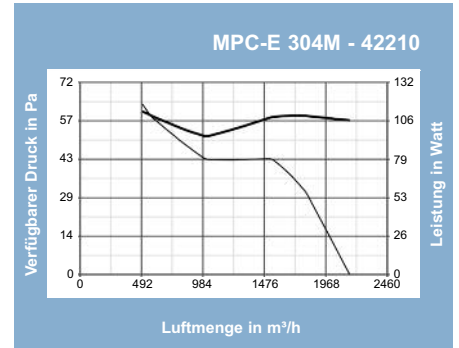
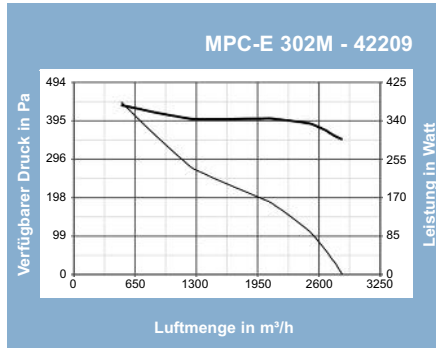
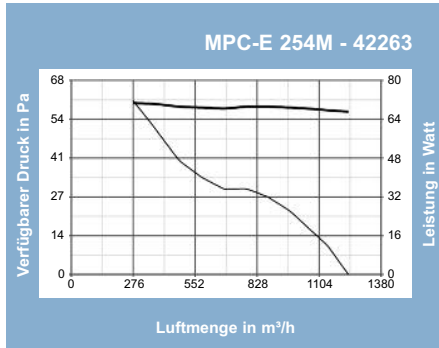
Teuerungszuschlag ab 15. 10. 2022 14,0%

Zubehör	für MPC-E 254 M / T	für MPC-E 302 M / T	für MPC-E 304 M / T	für MPC-E 354 M / T	für MPC-E 404 M / T
<b>Ansaugdüse</b>	<b>MPC BO 250</b> 22535 60,30	<b>MPC BO 300</b> 22536 71,80	<b>MPC BO 300</b> 22536 71,80	<b>MPC BO 350</b> 22537 74,70	<b>MPC BO 400</b> 22538 79,00
<b>elastische Verbindung</b>	<b>MPC RA 250</b> 22516 93,30	<b>MPC RA 300</b> 22517 101,90	<b>MPC RA 300</b> 22517 101,90	<b>MPC RA 350</b> 22518 109,10	<b>MPC RA 400</b> 22519 120,60
<b>Montagefüsse</b>	<b>MPC SU 250</b> 22531 41,60	<b>MPC SU 300</b> 22532 45,90	<b>MPC SU 300</b> 22532 45,90	<b>MPC SU 350</b> 22533 48,80	<b>MPC SU 400</b> 22534 53,10
<b>Gegenflansch</b>	<b>MPC FL 250</b> 22523 41,60	<b>MPC FL 300</b> 22524 45,90	<b>MPC FL 300</b> 22524 45,90	<b>MPC FL 350</b> 22525 48,80	<b>MPC FL 400</b> 22526 51,70
<b>Schutzgitter</b>	<b>MPC RP 250</b> 22527 45,90	<b>MPC RP 300</b> 22528 57,40	<b>MPC RP 300</b> 22528 57,40	<b>MPC RP 350</b> 22529 61,70	<b>MPC RP 400</b> 22530 63,20
<b>Drehzahlregler 3-stufig 1-phasig 230 V/50 Hz für MPC-E...M</b>	<b>IRM 30</b> 12921 201,00	<b>IRM 40</b> 12922 211,00	<b>IRM 30</b> 12921 201,00	<b>IRM 40</b> 12922 211,00	<b>IRM40</b> 12922 211,00
<b>Drehzahlregler 3-stufig 3-phasig 3 x 400 V/50 Hz für MPC-E...T</b>	<b>IRT 15</b> 12923 244,10	<b>IRT 35</b> 12924 282,80	<b>IRT 15</b> 12923 244,10	<b>IRT 15</b> 12923 244,10	<b>IRT15</b> 12923 244,10
<b>Drehzahlsteller, elektron. 1-phasig 230 V/50 Hz stufenlos, für MPC-E...M</b>	<b>IREM 3</b> 12931 196,70	<b>IREM 5</b> 12932 239,80	<b>IREM 3</b> 12931 196,70	<b>IREM 3</b> 12931 196,70	<b>IREM 3</b> 12931 196,70



# Rohreinbauventilatoren

## Leistungsdiagramme für Serie MPC-E



— Luftmenge  
— Leistungsaufnahme