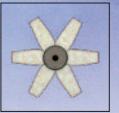


# Tisch- und Ständerventilatoren

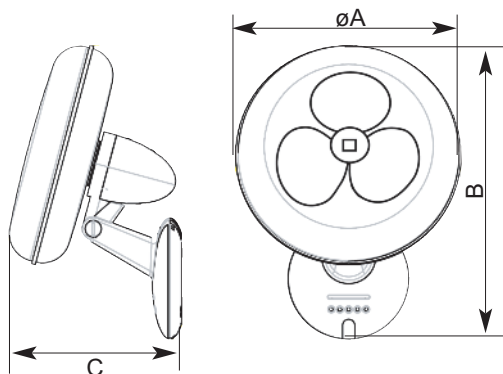


## Serie GORDON W - für Wandmontage

- angenehm wechselnde Brise durch wahlweise einzuschaltende Oszillation in einem weiten Winkel
- engmaschiges, korbähnliches Schutzgitter
- aus robustem thermoplastischen Material
- leicht abnehmbares Gitter, einfach zu reinigen
- 3 Drehzahlstufen
- inklusive Infrarot-Fernbedienung

Teuerungszuschlag ab 15. 10. 2022 14,0%

Type		Gordon W30 ET	Gordon W40 ET
Art. Nr.		60643	60641
Farbe		grau	grau
Preis		181,80	192,00
Fördervolumen	m <sup>3</sup> /h	2400	4000
Spannung 50 Hz	V	230	230
Nennstrom	A	0,18	0,19
Leistungsaufnahme	W	35	40
Drehzahl	U/min	1.305	1.145
Maß A Ø	mm	365	460
Maß B	mm	550	600
Maß C	mm	335	355
Gewicht	kg	2,7	3,0



Bedientableau

