

DUCT FÜR MITTLEREN STATISCHEN DRUCK

Standard



KMLA Modelle

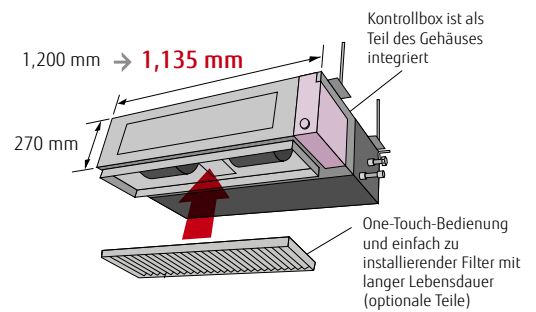


30, 36, 45

Schlankes und kompaktes Design

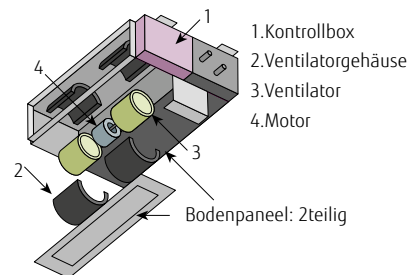
Innengerät

Das schlanke und kompakte Design des Innengeräts mit der seitlich am Gerät angebrachten Steuerbox ermöglicht die Installation in engen Räumen.

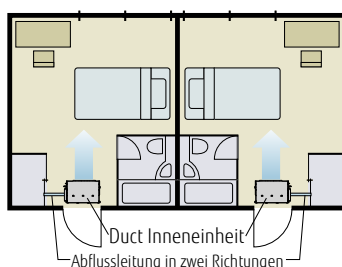


Einfache Wartung

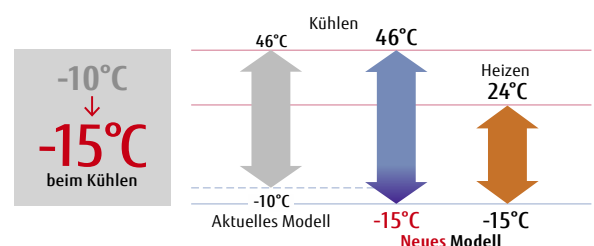
Durch das Teilen der Bodenplatte in zwei Teile, vorne und hinten, wird eine entscheidende Verbesserung erreicht. Das interne Lüftergehäuse ist ebenfalls zweiteilig gefertigt, und zwar oben und unten. Die Wartung des Motors und des Lüfters kann einfach durchgeführt werden, indem die Rückwand und der untere Teil des Gehäuses entfernt werden, während das Hauptgehäuse installiert bleibt



Abflussleitung in zwei Richtungen



Betrieb bei niedriger Außentemperatur





ARXG* KMLA



IR Fernbedienung



KMLA Modelle

ACHTUNG:
Fernbedienungen
sind optional



AOYG* KBTB / KRTA

UTY-LBTYM



optional
UTY-RLRY



optional
UTY-RVNYM



optional
UTY-RSRY
UTY-RHRY



optional
UTY-RNRYZ5



optional
UTY-RCRYZ1



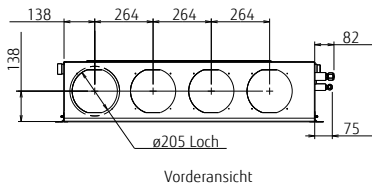
Inneneinheit		ARXG22KMLB	ARXG24KMLA	ARXG30KMLA	ARXG36KMLA	ARXG45KMLA
Außeneinheit		AOYG22KBTB	AOYG24KBTB	AOYG30KBTB	AOYG36KRTA	AOYG45KRTA
Nennkälteleistung	kW	6,0	6,8	8,5	9,5	12,1
Leistungsbereich Kühlen	kW	0,9 - 6,7	0,9 - 8,0	2,8 - 10,0	2,8 - 11,2	4,0 - 13,0
Nennheizleistung	kW	7,0	7,5	10,0	10,8	13,5
Leistungsbereich Heizen	kW	0,9 - 8,0	0,9 - 9,1	2,7 - 11,2	2,7 - 12,7	4,2 - 15,2
Leistungsaufnahme Kühlen / Heizen	W	1780 / 1870	2140 / 1970	2650 / 2630	2970 / 2880	4220 / 3840
Energieklasse Kühlen / Heizen		A++ / A+	A++ / A+	A++ / A	A++ / A+	- / -
EER / COP		3,37 / 3,74	3,18 / 3,80	3,21 / 3,80	3,20 / 3,75	2,87 / 3,52
Pdesign Kühlen (35 °C) / Heizen (-10 °C)		6,0 / 4,8	6,8 / 6,0	8,5 / 8,0	9,5 / 8,7	- / -
SEER / SCOP		6,1 / 4,1	6,2 / 4,1	6,23 / 4,0	6,1 / 4,0	- / -
jährl. Energieverbrauch Kühlen / Heizen	kWh/a	344 / 1637	384 / 2045	477 / 2797	545 / 3044	- / -
Luftmenge I.E.	m³/h	750 / 910 / 1100	750 / 910 / 1100	1270 / 1620 / 1900	1270 / 1620 / 1900	1350 / 1750 / 2100
Luftmenge A.E.	m³/h	2240	2700	3750	30 - 150 (47)	30 - 150 (60)
ext. stat. Pressung min.-max. (Std.)	Pa	30 - 150 (35)	30 - 150 (35)	30 - 150 (47)	3750	4450
Schalldruckpegel I.E. Kühlen	dB(A)	25 / 27 / 29 / 31	25 / 27 / 29 / 31	26 / 30 / 35 / 39	26 / 30 / 35 / 39	28 / 32 / 38 / 42
Schalldruckpegel I.E. Heizen	dB(A)	25 / 27 / 29 / 31	25 / 27 / 29 / 31	26 / 30 / 35 / 42	26 / 30 / 35 / 42	28 / 32 / 38 / 42
Schalldruckpegel A.E. Kühlen / Heizen	dB(A)	51 / 51	53 / 54	53 / 55	55 / 55	57 / 57
Schallleistung I.E. max. Kühlen / Heizen	dB(A)	60 / 62	60 / 62	65 / 69	65 / 70	68 / 70
Schallleistung A.E. max. Kühlen / Heizen	dB(A)	63 / 63	65 / 66	68 / 69	70 / 70	71 / 71
Abmessungen I.E. H x B x T	mm	270 x 1135 x 700	270 x 1135 x 700	270 x 1135 x 700	270 x 1135 x 700	270 x 1135 x 700
Abmessungen A.E. H x B x T	mm	632 x 799 x 290	716 x 820 x 315	788 x 940 x 320	788 x 940 x 320	998 x 940 x 320
Gewicht I.E. / A.E.	kg	35 / 38	35 / 42	38 / 52	38 / 53	39 / 67
Einsatzbereich A.E. Kühlen	°C	-15 / +46	-15 / +46	-15 / +46	-15 / +46	-15 / +46
Einsatzbereich A.E. Heizen	°C	-15 / +24	-15 / +24	-15 / +24	-15 / +24	-15 / +24
Kältemittelmenge R32 (GWP 675)	g	1250	1250	1900	1900	2700
vorgefüllt für Leitungslänge	m	20	20	30	30	30
zusätzliche Kältemittelmenge	g/m	20	20	40	40	40
max. Leitungslänge / max. Höhenunterschied	m	30 / 25	30 / 25	50 / 30	50 / 30	50 / 30
Kältemittelleitungsdimension	mm	6 / 12	6 / 12	10 / 16	10 / 16	10 / 16
Nennspannung	V/Ph/Hz	230/1/50	230/1/50	230/1/50	400/3/50*	400/3/50*
Nennstrom Kühlen / Heizen	A	7,8 / 8,2	9,4 / 8,7	11,7 / 11,7	5,7 / 5,6	7,7 / 7,1
Max. Betriebsstrom Kühlen / Heizen	A	12,6 / 12,6	13,6 / 13,6	22,6 / 22,6	10,5 / 10,5	14,0 / 14,0
Listenpreis Inneneinheit	€	1.331,00	1.397,00	1.883,00	1.991,00	2.349,00
Listenpreis Außeneinheit	€	2.040,00	2.509,00	2.604,00	3.280,00	3.835,00
Setpreis	€	3.371,00	3.906,00	4.487,00	5.271,00	6.184,00

Optionales Zubehör

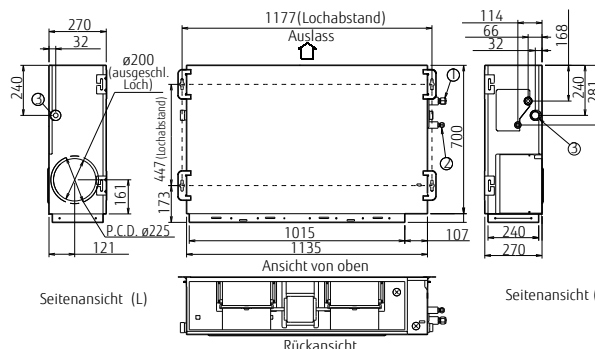
* Außeneinheiten auf Anfrage in 230 V erhältlich (gleicher Preis)

Art. Nr.	Bezeichnung	Preis	Art. Nr.	Bezeichnung	Preis
UTY-RNRYZ5	Kabel-FB (Touch Panel)	326,00	UTY-VMSX	Modbus-Konverter	287,00
UTY-RCRYZ1	Kompakte Fernbedienung	178,00	UTD-LF25NA	Langzeitfilter	193,00
UTY-RLRY	Kabelfernbedienung	171,00	UTY-XSZXZ1	Temperaturfernfühler	124,00
UTY-RVNYM	Kabelfernbedienung	222,00	UTY-XWZXZG	ext. Verbindungsset	39,00
UTY-RHRY	Hotelfernbedienung (ohne Betriebsartenumschalter)	171,00	UTZ-PX1NBA	Kondensatpumpe	280,00
UTY-RSRY	Hotelfernbedienung (mit Betriebsartenumschalter)	171,00	UTD-RF204	runder Flansch	73,00
UTY-LBTYM	IR-Fernbedienungskit	323,00	UTD-SF045T	Quadratischer Flansch	96,00
UTY-TERX	externer Schaltkontakt	183,00	UTY-XWZXZ3	ext. Verbindungsset für A.E. 30-45	39,00
UTY-TFSXJ3	WLAN Interface	180,00	UTD-HFND	Silber Ionen Filter	91,00
UTY-VKXSX	KNX-Konverter	254,00			

Abmessungen



Vorderansicht



Seitenansicht (L)

Ansicht von oben

Rückansicht

Seitenansicht (R)

- 1) Bördelanschluss für Kältemittelleitung (Flüssigkeit)
- 2) Bördelanschluss für Kältemittelleitung (Gas)
- 3) Anschluss der Abflußleitung

DUCT FÜR MITTLEREN STATISCHEN DRUCK ECO MODELL



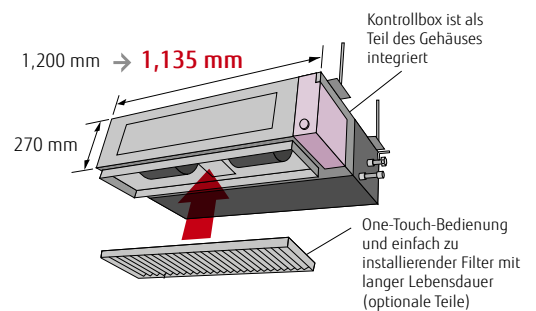
KMLA Eco Modelle



Schlankes und kompaktes Design

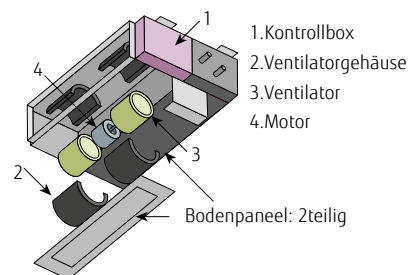
Innengerät

Das schlanke und kompakte Design des Innengeräts mit der seitlich am Gerät angebrachten Steuerbox ermöglicht die Installation in engen Räumen.

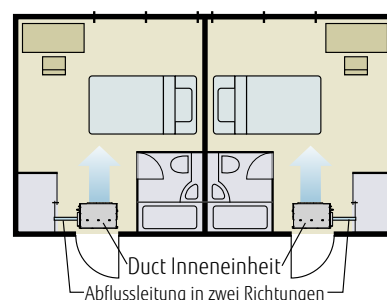


Einfache Wartung

Durch das Teilen der Bodenplatte in zwei Teile, vorne und hinten, wird eine entscheidende Verbesserung erreicht. Das interne Lüftergehäuse ist ebenfalls zweiteilig gefertigt, und zwar oben und unten. Die Wartung des Motors und des Lüfters kann einfach durchgeführt werden, indem die Rückwand und der untere Teil des Gehäuses entfernt werden, während das Hauptgehäuse installiert bleibt



Abflussleitung in zwei Richtungen





ARXG* KMLA



IR Fernbedienung



KMLA Eco Modelle



UTY-LBTYM

optional UTY-RVNYM



optional UTY-RNRYZ5



**ACHTUNG:
Fernbedienungen
sind optional**



AOYG* KATA / KQTA

optional UTY-RLRY



optional UTY-RSRY
UTY-RHRY



optional UTY-RCRYZ1



Inneneinheit		ARXG22KMLB	ARXG24KMLA	ARXG30KMLA	ARXG36KMLA	ARXG45KMLA
Außeneinheit		AOYG22KATA	AOYG24KATA	AOYG30KATA	AOYG36KQTA	AOYG45KQTA
Nennkälteleistung	kW	6,0	6,8	8,5	9,5	12,1
Leistungsbereich Kühlen	kW	0,9 - 6,3	0,9 - 7,4	2,8 - 9,6	2,8 - 10,6	4,0 - 12,6
Nennheizleistung	kW	7,0	7,5	10,0	10,8	13,5
Leistungsbereich Heizen	kW	0,9 - 7,4	0,9 - 8,6	2,7 - 10,8	2,7 - 12,5	4,2 - 15,0
Leistungsaufnahme Kühlen / Heizen	W	1920 / 2000	2190 / 2000	2780 / 2770	3130 / 3030	4840 / 4180
Energieklasse Kühlen / Heizen		A+ / A	A+ / A	A+ / A	A+ / A	- / -
EER / COP		3,13 / 3,50	3,11 / 3,75	3,06 / 3,61	3,04 / 3,56	2,50 / 3,23
Pdesign Kühlen (35 °C) / Heizen (-10 °C)		6,0 / 4,4	6,8 / 5,4	8,5 / 8,0	9,5 / 8,7	- / -
SEER / SCOP		5,8 / 3,8	5,9 / 3,9	5,8 / 3,9	5,6 / 3,9	- / -
jährl. Energieverbrauch Kühlen / Heizen	kWh/a	362 / 1620	403 / 1935	513 / 2871	594 / 3122	- / -
Luftmenge I.E.	m³/h	750 / 910 / 1100	750 / 910 / 1100	1270 / 1620 / 1900	1270 / 1620 / 1900	1350 / 1750 / 2100
Luftmenge A.E.	m³/h	2240	2885	3750	3750	4450
ext. stat. Pressung min. - max. (Std.)	Pa	30 - 150 (35)	30 - 150 (35)	30 - 150 (47)	30 - 150 (47)	30 - 150 (60)
Schalldruckpegel I.E. Kühlen	dB(A)	25 / 27 / 29 / 31	25 / 27 / 29 / 31	26 / 30 / 35 / 39	26 / 30 / 35 / 39	28 / 32 / 38 / 42
Schalldruckpegel I.E. Heizen	dB(A)	25 / 27 / 29 / 31	25 / 27 / 29 / 31	26 / 30 / 35 / 42	26 / 30 / 35 / 42	28 / 32 / 38 / 42
Schalldruckpegel A.E. Kühlen / Heizen	dB(A)	52 / 53	54 / 55	53 / 55	55 / 55	58 / 59
Schallleistung I.E. max. Kühlen / Heizen	dB(A)	60 / 62	60 / 62	65 / 69	65 / 70	68 / 70
Schallleistung A.E. max. Kühlen / Heizen	dB(A)	64 / 65	66 / 67	68 / 69	70 / 70	72 / 73
Abmessungen I.E. H x B x T	mm	270 x 1135 x 700	270 x 1135 x 700	270 x 1135 x 700	270 x 1135 x 700	270 x 1135 x 700
Abmessungen A.E. H x B x T	mm	632 x 799 x 290	632 x 799 x 290	788 x 940 x 320	788 x 940 x 320	998 x 940 x 320
Gewicht I.E. / A.E.	kg	35 / 36	35 / 38	38 / 52	38 / 53	39 / 62
Einsatzbereich A.E. Kühlen	°C	-10 / +46	-10 / +46	-10 / +46	-10 / +46	-10 / +46
Einsatzbereich A.E. Heizen	°C	-15 / +24	-15 / +24	-15 / +24	-15 / +24	-15 / +24
Kältemittelmenge R32 (GWP 675)	g	1100	1250	1900	1900	2400
vorgefüllt für Leitungslänge	m	15	20	30	30	30
zusätzliche Kältemittelmenge	g/m	20	20	-	-	-
max. Leitungslänge / max. Höhenunterschied	m	25 / 20	25 / 20	30 / 30	30 / 30	30 / 30
Kältemittelleitungsdimension	mm	6 / 12	6 / 12	10 / 16	10 / 16	10 / 16
Nennspannung	V/Ph/Hz	230/1/50	230/1/50	230/1/50	400/3/50*	400/3/50*
Nennstrom Kühlen / Heizen	A	8,5 / 8,8	9,7 / 8,8	12,3 / 12,3	6,0 / 5,8	8,6 / 7,6
Max. Betriebsstrom Kühlen / Heizen	A	11,6 / 11,6	12,6 / 12,6	22,5 / 22,5	10,5 / 10,5	13,6 / 13,6
Listenpreis Inneneinheit	€	1.331,00	1.397,00	1.883,00	1.991,00	2.349,00
Listenpreis Außeneinheit	€	1.635,00	1.984,00	2.047,00	2.753,00	3.219,00
Setpreis	€	2.966,00	3.381,00	3.930,00	4.744,00	5.568,00

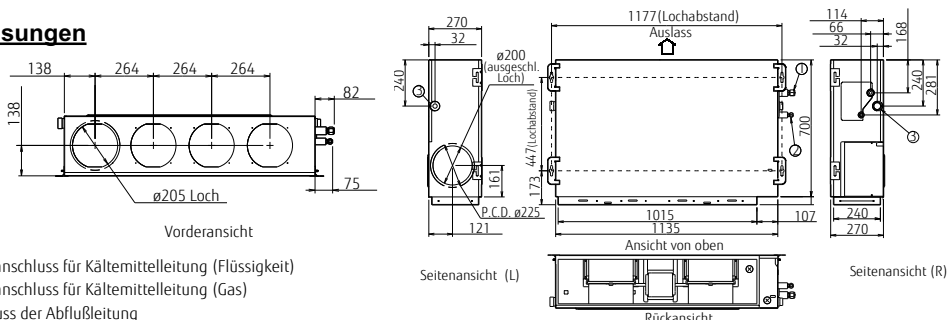
Die blau hinterlegten Werte weisen Abweichungen zu den Standardmodellen auf.

* Außeneinheiten auf Anfrage in 230 V erhältlich (gleicher Preis)

Optionales Zubehör

Art. Nr.	Bezeichnung	Preis	Art. Nr.	Bezeichnung	Preis
UTY-RNRYZ5	Kabel-FB (Touch Panel)	326,00	UTY-VMSX	Modbus-Konverter	287,00
UTY-RCRYZ1	Kompakte Fernbedienung	178,00	UTD-LF25NA	Langzeitfilter	193,00
UTY-RLRY	Kabelfernbedienung	171,00	UTY-XSZXZ1	Temperaturfernfühler	124,00
UTY-RVNYM	Kabelfernbedienung	222,00	UTY-XWZXZG	ext. Verbindungs-kit	39,00
UTY-RHRY	Hotelfernbedienung (ohne Betriebsartenumschalter)	171,00	UTZ-PX1NBA	Kondensatpumpe	280,00
UTY-RSRY	Hotelfernbedienung (mit Betriebsartenumschalter)	171,00	UTD-RF204	runder Flansch	73,00
UTY-LBTYM	IR-Fernbedienungskit	323,00	UTD-SF045T	Quadratischer Flansch	96,00
UTY-TERX	externer Schaltkontakt	183,00	UTY-XWZXZ3	ext. Verbindungs-kit für A.E. 30-45	39,00
UTY-TFSXJ3	WLAN Interface	180,00	UTD-HFND	Silber Ionen Filter	91,00
UTY-VKXS	KNX-Konverter	254,00			

Abmessungen



- ① Bördelanschluss für Kältemittelleitung (Flüssigkeit)
- ② Bördelanschluss für Kältemittelleitung (Gas)
- ③ Anschluss der Abflußleitung