

NEXYA MULTISPLIT

Klimaanlage Multisplit Inverter mit hoher Energieeffizienz.



EIGENSCHAFTEN

Inverter-Technologie mit hoher Energieeffizienz und niedrigem GWP R32-Kältemittel.

Erhältlich als Dual-, Trial-, Square- und Penta-Version, um bis zu fünf Räume mit einem einzigen externen Motor zu klimatisieren.

Das System ist modular: Die Systeme können mit Oberschränken, Kanälen oder Kästen entworfen werden und die richtige Größe basierend auf der thermischen Belastung des Systems ausgewählt werden.

Überprüfen Sie die Kombinationen, die auf die Förderungen zugreifen können, siehe Olimpiasplendid.de.

FUNKTIONEN

- **Kühlung, Heizung, Entfeuchtung und Belüftung**
- **Auto-Funktion:** moduliert die Betriebsparameter je nach Umgebungstemperatur.
- **Sleep-Funktion:** erhöht schrittweise die eingestellte Temperatur und garantiert reduzierte Geräuschentwicklung für ein besseres nächtliches Wohlbefinden.

TECHNISCHE DATEN			NEU	NEU	NEU	NEU	NEU
			AE Nexya S5 E Dual Inverter 14	AE Nexya S5 E Dual Inverter 18	AE Nexya S5 E Trial Inverter 21	AE Nexya S4 E Quadri Inverter 28	AE Nexya S5 E Penta Inverter 42
EAN CODE			8021183119107	8021183119114	8021183119121	8021183116052	8021183119138
Kühlung	Leistung (Min-Nom-Max)	kW	1,47 / 4,11 / 4,84	2,23 / 5,28 / 5,57	1,99 / 6,16 / 6,60	2,05 / 8,20 / 9,84	2,05 / 12,32 / 12,32
	Elektrische Leistungsaufnahme (Nom/Min-Max)	kW	1,27 (0,10-1,65)	1,64 (0,69-2,00)	1,91 (0,18-2,20)	2,54 (0,89-3,18)	3,80 (0,68-3,80)
	Strom (Nom/Min-Max)	A	5,80 (1,00-7,20)	7,10 (3,20-9,00)	9,00 (1,80-10,00)	11,3 (3,90-14,10)	17,30 (3,00-17,30)
	Auslegungslast (PdesignC)	kW	4,1	5,3	6,1	8,2	12,3
	SEER		6,8	6,1	6,5	6,1	6,6
	Energieeffizienzklasse		A++	A++	A++	A++	A++
Jahresenergieverbrauch	kWh/A	220	304	328	470	652	
Heizung	Leistung (Min / Nom / Max)	kW	1,61 / 4,40 / 4,84	2,34 / 5,57 / 5,63	1,45 / 6,45 / 6,69	2,34 / 8,79 / 10,55	2,35 / 12,32 / 12,32
	Elektrische Leistungsaufnahme (Nom / Min-Max)	kW	1,19 (0,22-1,62)	1,50 (0,60-1,78)	1,74 (0,35-1,80)	2,20 (0,77-2,75)	3,30 (0,68-3,30)
	Strom (Nom / Min-Max)	A	5,40 (1,80-7,15)	6,60 (2,80-7,95)	8,00 (2,60-8,10)	9,80 (3,40-12,20)	15,00 (3,00-15,00)
	Auslegungslast (PdesignH) (Mitteltemperaturanwendung)	kW	3,7-4,1	4,3-5,0	5,4-5,5	6,5-6,9	9,5-9,5
	Scop (Bereich: mittel-warm)		4,0-5,1	4,0-5,1	4,0-5,1	3,8-4,6	3,8-5,1
	Energieeffizienzklasse (Mitteltemperaturanwendung)	Mittlerer Bereich / warmer Bereich	A+ A+++	A+ A+++	A+ A+++	A A++	A A+++
	Jahresenergieverbrauch (Mitteltemperaturanwendung)	kWh/A	1.320-1.125	1.503-1.378	1.890-1.510	2.395-2.100	3.500-2.608
Energieeffizienz E.E.R./C.O.P	W/W	3,21 / 3,71	3,23 / 3,71	3,23 / 3,71	3,23 / 4,00	3,24 / 3,73	
Ausseneinheit	Abmessungen (Breite x Höhe x Tiefe) (ohne Verpackung)	mm	805 x 554 x 330	805 x 554 x 330	890 x 673 x 342	946 x 810 x 410	946 x 810 x 410
	Gewicht (ohne Verpackung)	kg	31,6	35,0	43,3	62,1	73,3
	Abmessungen (Breite x Höhe x Tiefe) (mit Verpackung)	mm	915 x 615 x 370	915 x 615 x 370	1.030 x 750 x 438	1.090 x 875 x 500	1.090 x 875 x 500
	Gewicht (mit Verpackung)	kg	34,7	38,0	47,1	67,7	80,4
	Luftdurchsatz	m³/h	2.100	2.100	3.000	3.800	3.850
	Schalldruck (Max)	dB(A)	56	56	58	61,5	64
	Schallleistung Max (EN 12102)	dB(A)	65	65	65	67	70
	Verdichter		drehbar	drehbar	drehbar	drehbar	drehbar
Abmessungen und Beschränkungen Kühlkreislauf	Leitungsanschluss Flüssigkeit	mm	2x 6,35	2x 6,35	3x 6,35	4x 6,35	5x 6,35
	Leitungsanschluss Gas	mm	2x 9,52	2x 9,52	3x 9,52	3x 9,52 + 1x 12,7	4x 9,52 + 1x 12,7
	Vorgefüllte Leitungslänge	m	15	15	22,5	30	37,5
	Empfohlene Min.-Leitungslänge	m	3	3	3	3	3
	Äquivalente Leitungslänge (max.)	m	40	40	60	80	80
	Maximale Länge der Rohrleitungen	m	25	25	30	35	35
	Zusätzliche Füllmenge	g/m	12	12	12	12	12
	Niveaunterschied (max.) (Außeneinheit höher als Inneneinheiten)	m	15	15	15	15	15
	Niveaunterschied (max.) (Außeneinheit tiefer als Inneneinheiten)	m	15	15	15	15	15
	Maximaler Höhenunterschied zwischen Innengeräten	m	10	10	10	10	10
Kälteflüssigkeit	Kältemittel*		R32	R32	R32	R32	R32
	GWP		675	675	675	675	675
	Kältemittelgas-Ladung	kg	1,1	1,25	1,5	2,10	2,9
	Prüfdruck (Seite Oben / Unten)	MPa	4,3 / 1,7	4,3 / 1,7	4,3 / 1,7	4,3 / 1,7	4,3 / 1,7
Elektrische Anschlüsse	Stromversorgung	V/Ph/Hz	Einphasig 220-240 / 1 / 50	Einphasig 220-240 / 1 / 50	Einphasig 220-240 / 1 / 50	Einphasig 220-240 / 1 / 50	Einphasig 220-240 / 1 / 50
	Maximale elektrische Leistungsaufnahme	W	2.750	3.050	3.910	4.150	4.700
	Max. Strom	A	12	15	17	19	22
Betriebsgrenzen	Außentemperaturen Kühlen (Min-Max)	°C B.S.	- / +50	- / +50	- / +50	- / +50	- / +50
	Außentemperaturen Heizen (Min-Max)	°C B.U.	-15 / +24	-15 / +24	-15 / +24	-15 / +24	-15 / +24
LISTENPREISE	NEXYA MULTISPLIT	€	1.480,00	1.580,00	2.380,00	3.280,00	4.480,00
ART.-NR.			OS-CANMH14EI	OS-CANMH18EI	OS-CANMH21EI	OS-CEMYH28EI	OS-CANMH42EI

Die angegebenen Daten beziehen sich auf die Anforderungen, die in EN 14511 und EN 14825 sowie der delegierten Verordnung (EU) 626/2011 für die Kombination vorgesehen sind, die die höchste Energieklasse ausdrücken kann. Informationen zur Energieklasse und Leistung der einzelnen Kombinationen finden Sie in den Auswahltabellen auf der Website www.olimpiaspplendid.it und am Energieausweis der jeweiligen Kombination. Der effektive Stromverbrauch des Produkts kann unter den tatsächlichen Nutzungsbedingungen von den angegebenen abweichen. Die Daten können ohne vorherige Ankündigung geändert und modifiziert werden. Die Werte des Schallleistungspegels des Sortiments Nexya S4 gelten unter folgenden Bedingungen: Umgebungsschallleistungspegel von 0 dB (Druck von 20Pa), Gerät im Freifeld aufgestellt, Messgerät 1,5 Meter davon entfernt (Außengerät).

Die Werte des Schallleistungspegels des Sortiments Nexya S5 gelten unter folgenden Bedingungen: in einem halbreflexionsfreiem Raum, Gerät im Freifeld aufgestellt, Messgerät 1 Meter davon entfernt (Außengerät).

* Nicht hermetisch versiegelte Ausrüstung, die fluorierte Gase mit einem Treibhauspotential von GWP = 675 enthält.

Wall-Innengeräte

NEU

TECHNISCHE DATEN		IE Nexya S4 E Inverter 9	IE Nexya S4 E Inverter 12	IE Alyas E Inverter 9	IE Alyas S1 E Inverter 12	
EAN CODE		8021183114928	8021183114935	8021183116205	8021183119312	
Stromversorgung	V/Ph/Hz	220-240/1/50	220-240/1/50	220-240/1/50	220-240/1/50	
Kühlung	kW (Nom)	2,64	3,52	2,64	3,52	
Heizung	kW (Nom)	2,93	3,81	2,93	3,81	
Inneneinheit	Abmessungen (Breite x Höhe x Tiefe) (ohne Verpackung)	mm	805 x 258 x 194	805 x 258 x 194	722 x 290 x 187	802 x 297 x 189
	Gewicht (ohne Verpackung)	kg	7,5	7,5	7,3	8,6
	Abmessungen (Breite x Höhe x Tiefe) (mit Verpackung)	mm	870 x 360 x 270	870 x 360 x 270	790 x 375 x 270	875 x 380 x 285
	Gewicht (mit Verpackung)	kg	9,7	9,7	9,7	11,1
	Luftdurchsatz (min/mittel/max)	m³/h	340 / 460 / 520	360 / 500 / 600	230 / 309 / 415	395 / 477 / 584
	Schalldruck (silent/min/med/max)	dB(A)	21 / 26 / 30 / 40	22 / 26 / 34 / 40	20 / 23 / 31 / 39	- / 26 / 32 / 39
	Schallleistung Max (EN 12102)	dB(A)	53	53	54	55
Größe Rohrleitungen	Leitungsanschluss Flüssigkeit	inch - mm	1/4" - 6,35	1/4" - 6,35	1/4" - 6,35	1/4" - 6,35
	Leitungsanschluss Gas	inch - mm	3/8" - 9,52	3/8" - 9,52	3/8" - 9,52	3/8" - 9,52
Betriebsgrenzen	Innentemperaturen Kühlen (Min-Max)	°C B.S.	+17 / +32	+17 / +32	+17 / +32	+17 / +32
	Innentemperaturen Heizen (Min-Max)	°C B.S.	0 / +30	0 / +30	0 / +30	0 / +30
LISTENPREISE	WANDSPLIT GERÄTE	€	336,00	430,00	356,00	448,00
ART.-NR.			OS-SENEH09EI	OS-SENEH12EI	OS-SECYH09EI	OS-SECYH12EI

Die angegebenen Daten beziehen sich auf die Anforderungen in EN 14511 und EN 14825 sowie der delegierten Verordnung (EU) 626/2011. Der effektive Stromverbrauch des Produkts kann unter den tatsächlichen Nutzungsbedingungen von den angegebenen abweichen. Die Daten können ohne vorherige Ankündigung geändert und modifiziert werden. Die Werte des Schalleistungspegels des Sortiments Nexya S4 und Alyas E gelten unter folgenden Bedingungen: Umgebungsschalleistungspegel von 0 dB (Druck von 20 Pa), Gerät im Freifeld aufgestellt, Messgerät 1 Meter entfernt und 0,8 Meter unterhalb des Innengeräts positioniert.

Die Werte des Schalleistungspegels des Sortiments Alyas S1 gelten unter folgenden Bedingungen: in einem halbreflexionsfreiem Raum, Gerät im Freifeld aufgestellt, Messgerät 1,5 Meter davon entfernt (Außengerät).

Duct- und Cassette-Innengeräte

TECHNISCHE DATEN		IE Nexya S4 E Duct 9	UI Nexya S5 E Duct 9	IE Nexya S5 E Duct 12	IE Nexya S5 E Duct 18	IE Nexya S4 E Cassette Compact 9	IE Nexya S5 E Cassette Compact 12	IE Nexya S5 E Cassette Compact 18	
EAN CODE		8021183115307	8021183121018	8021183119145	8021183119152	8021183117769	8021183119329	8021183119336	
Stromversorgung	V/Ph/Hz	220-240/1/50	220-240/1/50	220-240/1/50	220-240/1/50	220-240/1/50	220-240/1/50	220-240/1/50	
Kühlung	kW (Nom)	2,64	2,64	3,52	5,28	2,64	3,52	2,93	
Heizung	kW (Nom)	2,93	2,93	3,81	5,57	2,93	3,81	5,57	
Inneneinheit	Abmessungen (Breite x Höhe x Tiefe) (ohne Verpackung)	MM	700 x 200 x 506	700 x 200 x 506	700 x 200 x 506	880 x 210 x 674	570 x 260 x 570	570 x 260 x 570	570 x 260 x 570
	Gewicht (ohne Verpackung)	kg	18	17,8	17,8	24,4	14,5	16,3	16,0
	Abmessungen (Breite x Höhe x Tiefe) (mit Verpackung)	mm	860 x 275 x 540	860 x 245 x 540	860 x 285 x 540	1070 x 280 x 725	662 x 317 x 662	655 x 290 x 655	662 x 317 x 662
	Gewicht (mit Verpackung)	kg	22	21,5	21,5	29,6	17,3	20,4	20,6
	Luftdurchsatz (min/mittel/max)	m³/h	300/480/600	230/340/500	300/480/600	515/706/911	450/500/580	420/510/620	500/620/720
	Schalldruck (min/mittel/max)	dB(A)	27,5 / 34,5 / 40	28 / 34 / 40	29 / 30 / 34	34 / 38 / 41	29 / 33 / 38	33 / 36 / 41	35 / 39 / 43
	Schallleistung Max (EN 12102)	dB(A)	59	58	57	58	53	56	57
	Gebäsedruck	Pa	25	25	25	25	-	-	-
	Regelbereich Ventilatordruck	Pa	0-40	0-40	0-60	0-100	-	-	-
	Frontblende	Abmessungen (Breite x Höhe x Tiefe) (ohne Verpackung)	mm	-	-	-	647 x 50 x 647	647 x 50 x 647	647 x 50 x 647
Gewicht (ohne Verpackung)		kg	-	-	-	2,5	2,5	2,5	
Abmessungen (Breite x Höhe x Tiefe) (mit Verpackung)		mm	-	-	-	715 x 123 x 715	715 x 123 x 715	715 x 123 x 715	
Gewicht (mit Verpackung)		kg	-	-	-	4,5	4,5	4,5	
Größe Rohrleitungen	Leitungsanschluss Flüssigkeit	inch - mm	1/4" - 6,35	1/4" - 6,35	1/4" - 6,35	1/4" - 6,35	1/4" - 6,35	1/4" - 6,35	
	Leitungsanschluss Gas	inch - mm	3/8" - 9,52	3/8" - 9,52	3/8" - 9,52	1/2" - 12,7	3/8" - 9,52	1/2" - 12,7	
Betriebsgrenzen	Innentemperaturen Kühlen (Min-Max)	°C B.S.	+17 / +32	+16 / +32	+16 / +32	+16 / +32	+17 / +32	+17 / +32	
	Innentemperaturen Heizen (Min-Max)	°C B.S.	0 / +30	0 / +30	0 / +30	0 / +30	0 / +30	0 / +30	
LISTENPREISE	DUCT- und CASSETTEN GERÄTE	€	980,00	0	1.089,00	1.211,00	1.032,00	1.058,00	1.077,00
ART.-NR.			OS-SEDDH09EI	OS-SANDH09EI	OS-SANDH12EI	OS-SANDH18EI	OS-K/SECIH09EI	OS-K/SANCH12EI	OS-K/SANCH18EI

Die angegebenen Daten beziehen sich auf die Anforderungen in EN 14511 und EN 14825 sowie der delegierten Verordnung (EU) 626/2011. Der effektive Stromverbrauch des Produkts kann unter den tatsächlichen Nutzungsbedingungen von den angegebenen abweichen. Die Daten können ohne vorherige Ankündigung geändert und modifiziert werden. Die Werte des Schalleistungspegels des Sortiments Duct S4 gelten unter folgenden Bedingungen: Umgebungsschallleistungspegel gleich 0 dB (Druck gleich 20 Pa), Gerät im Freifeld positioniert, Messgerät 1,5 Meter unterhalb des Innengeräts positioniert, an das eine Standardleitung von 2 Metern (Vorlauf) und 1 Meter (Rücklauf) angeschlossen ist.

Die Werte des Schalleistungspegels des Sortiments Duct S5 gelten unter folgenden Bedingungen: in einer halbschalltoten Kammer, Gerät im Freifeld positioniert, Messgerät 1,5 Meter unterhalb des Innengeräts positioniert, an das ein Standardkanal von 2 Metern Länge (Vorlauf) und 1 Meter Länge (Rücklauf) angeschlossen ist.

Die angegebenen Daten beziehen sich auf die Anforderungen in EN 14511 und EN 14825 sowie der delegierten Verordnung (EU) 626/2011. Der effektive Stromverbrauch des Produkts kann unter den tatsächlichen Nutzungsbedingungen von den angegebenen abweichen. Die Daten können ohne vorherige Ankündigung geändert und modifiziert werden. Die Werte des Schalleistungspegels des Sortiments Cassette S4-Reihe gelten unter folgenden Bedingungen: Umgebungsschalleistungspegel von 0 dB (Druck gleich 20Pa), Gerät im Freifeld aufgestellt, Messgerät 1 Meter von der Unterseite des Innengeräts entfernt.

Die Werte des Schalleistungspegels des Sortiments Cassette S5 wurden unter folgenden Bedingungen ermittelt: in einem halbreflexionsfreiem Raum, Gerät im Freifeld aufgestellt, Messgerät 1,4 Meter vom Boden des Innengeräts entfernt.



Herunterladen der vollständigen Kombinationstabellen

Die Tabelle zeigt die möglichen allgemeinen Kombinationen von Nexya Multisplit-Außengeräten des Sortiments S4.

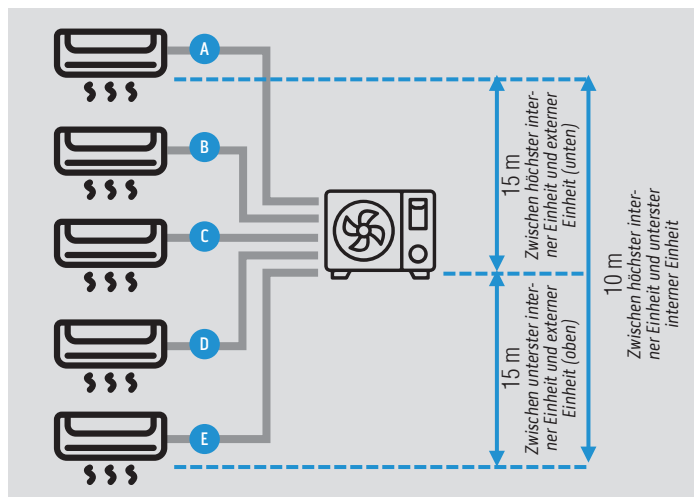
Abhängig von den spezifischen Modellen der Innengeräte (Wand-, Kanal-, Cassette-Geräte) sollten Sie immer die möglichen Kombinationen prüfen, die auch online im Download-Bereich der Website Olimpiaspplendid.it verfügbar sind.



Die Tabelle zeigt die möglichen allgemeinen Kombinationen von Nexya Multisplit-Außengeräten des neuen Sortiments.

Abhängig von den spezifischen Modellen der Innengeräte (Wand-, Kanal-, Cassette-Geräte) sollten Sie immer die möglichen Kombinationen prüfen, die auch online im Download-Bereich der Website Olimpiaspplendid.it verfügbar sind.

Installation der Multisplitt-Leitungen



Maximaler Abstand einzelne Leitung Inneneinheit - Ausseneinheit

DUAL	TRIAL	QUADRI	PENTA
25 m	30 m	35 m	35 m

Gesamtlänge A+B+C+D+E

DUAL	TRIAL	QUADRI	PENTA
40 m	60 m	80 m	80 m