

NEU

Kompakt-Flachgeräte

Zuluft gefiltert und beheizt von 1720 m³/h bis 5400 m³/h

SL - Kompakt-Zuluftgerät

Kompakt Zuluftgerät bestehend aus:

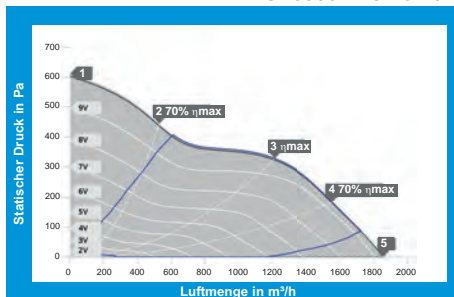
- Gehäuse aus verzinktem Stahlblech
- integrierter Jalousieklappe mit Stellantrieb
- Luftfilter, Filterklasse F5 (optional Filter F7, siehe Zubehör)
- 3-stufige Ventilatorregelung (jede Stufe einzeln einstellbar)
- PWW-Heizregister
- integrierte Regelung mit Fernbedienteil
- die integrierte Regelung kann auch einen separaten Abluftventilator (3-stufig, 0 - 10 V) ansteuern.



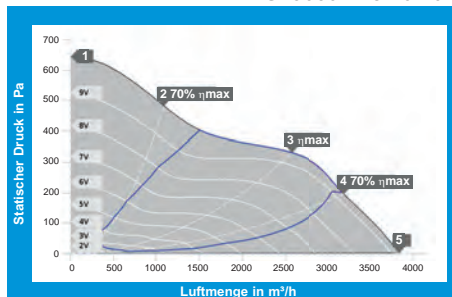
| Type | | SL6030 E2J 20 10 | SL9030 E2J 20 10 | SL9040 E2J 20 10 | SL12040 E2J 20 10 |
|----------------------|-------------------|------------------|------------------|------------------|-------------------|
| Art.-Nr. 209... | | 135 886 | 136 266 | 136 159 | 135 970 |
| Preis | | 3.408,00 | 4.102,00 | 4.923,00 | 6.613,00 |
| Fördermenge maximal | m ³ /h | 1720 | 3150 | 4224 | 5400 |
| Spannung (50 Hz) | V | 230 | 230 | 230 | 230 |
| Nennstrom | A | 1,9 | 3,7 | 3,4 | 6,7 |
| Leistungsaufnahme | W | 288 | 540 | 738 | 1468 |
| Schalleistung | | | | | |
| Ansaugseite LwA5 | dB(A) | 78 | 82 | 81 | 83 |
| Ausblasseite LwA6 | dB(A) | 86 | 87 | 89 | 91 |
| Abstrahlung LwA2 | dB(A) | 56 | 59 | 60 | 61 |
| Gewicht | kg | 52,0 | 72,0 | 79,5 | 114,0 |

| Zubehör | | | | | |
|---------------------------------------|--|-------------|-------------|-------------|-------------|
| Dreiwegkugelhahn für PWW-Heizregister | | STK 02 | STK 02 | STK 03 | STK 03 |
| Art. Nr. | | 209 112 935 | 209 112 935 | 209 112 936 | 209 112 936 |
| Preis | | 527,00 | 527,00 | 589,00 | 589,00 |
| Flexibler Verbindungsstutzen | | VS 6030 | VS 9030 | VS 9040 | VS 12040 |
| Art. Nr. | | 209 102 806 | 209 110 865 | 209 118 649 | 209 127 080 |
| Preis | | 83,00 | 99,00 | 132,00 | 123,00 |
| Ersatzluftfilter (ePM10 65%) | | LFP11 M5 | LFP20 M5 | LFP22 M5 | LFP23 M5 |
| Art. Nr. | | 209 108 378 | 209 108 380 | 209 115 506 | 209 119 521 |
| Preis | | 71,00 | 119,00 | 148,00 | 251,00 |
| Ersatzluftfilter (ePM1 70%) | | LFP11 F7 | LFP20 F7 | LFP22 F7 | LFP23 F7 |
| Art. Nr. | | 209 108 673 | 209 108 379 | 209 115 507 | 209 122 105 |
| Preis | | 74,00 | 121,00 | 152,00 | 256,00 |

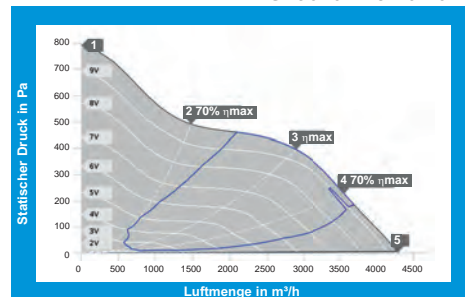
SL6030 E2J 20 10



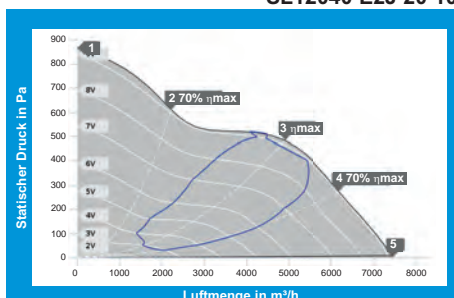
SL9030 E2J 20 10



SL9040 E2J 20 10



SL12040 E2J 20 10

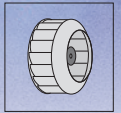


— ErP konformer Bereich

Kompakt-Flachgeräte

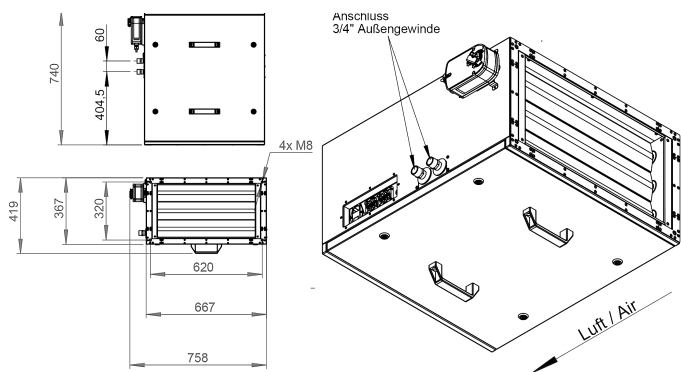
Zuluft gefiltert und beheizt

NEU

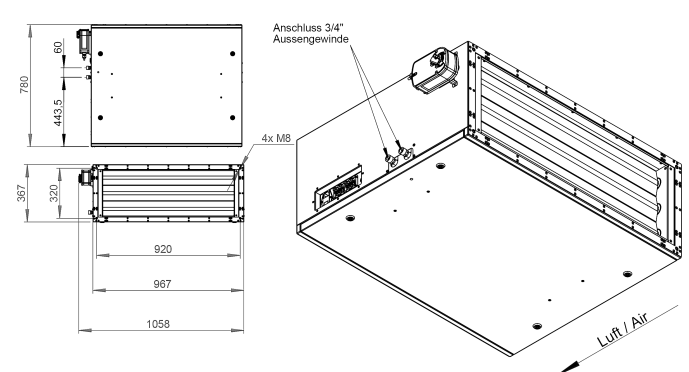


Heizregister Warmwasser

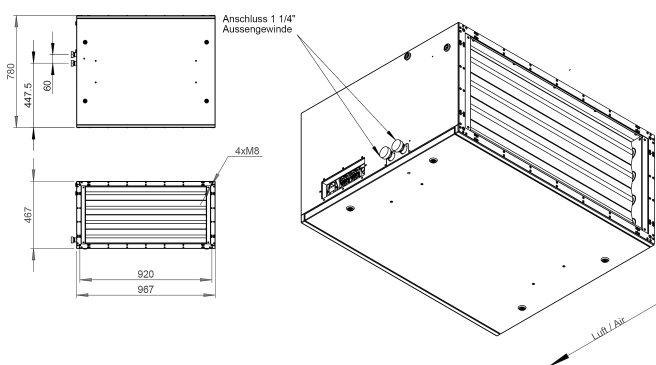
| Ebfunbdfopbn TVnirVooobn | (SI-OI) iö-e | 4. y;-2. y; (MTT) | | | | | 6. y;-4. y; (MTT) | | | | | |
|----------------------------------|-----------------|-------------------|-----------|----------|-----------|-----------|-------------------|-----------|----------|-----------|-----------|--------|
| | | pIB y; | pl9 y; | NE gT | Sr l-e | al gMV | pIB y; | pl9 y; | NE gT | Sr l-e | al gMV | |
| SL6030 E2J 20 10 209 135 886 | 800 | -12 | 21 | 9 | 390 | 3,28 | -12 | 34 | 12,5 | 550 | 6,6 | R 1/2" |
| | 1200 | -12 | 17 | 11,6 | 510 | 5,2 | -12 | 29 | 16,2 | 710 | 8,97 | |
| | 1720 | -12 | 13 | 14,5 | 630 | 7,7 | -12 | 23 | 20,2 | 890 | 13,4 | |
| SL9030 E2J 20 10 209 136 266 | 1000 | -12 | 23 | 11,7 | 510 | 1,18 | -12 | 37 | 16,5 | 730 | 2,54 | R 3/4" |
| | 2000 | -12 | 15 | 18,4 | 800 | 2,67 | -12 | 27 | 26 | 1140 | 4,76 | |
| | 3150 | -12 | 11 | 24,1 | 1050 | 4,35 | -12 | 20 | 34,1 | 1500 | 7,82 | |
| SL9040 E2J 20 10 209 136 159 | 1000 | -12 | 35 | 15,9 | 690 | 0,9 | -12 | 54 | 22,4 | 980 | 1,25 | 1 1/4" |
| | 2300 | -12 | 27 | 30,4 | 1320 | 1,74 | -12 | 42 | 42,7 | 1870 | 3,2 | |
| | 3680 | -12 | 22 | 42 | 1830 | 3,12 | -12 | 35,41 | 59,1 | 2600 | 7,2 | |
| SL12040 E2J 20 10 209 135 970 | 2500 | -12 | 30,5 | 35,8 | 1550 | 2,51 | -12 | 46 | 49,8 | 2190 | 4,8 | 1" |
| | 3500 | -12 | 27 | 45,8 | 2000 | 3,93 | -12 | 42 | 63,8 | 2800 | 6,9 | |
| | 5400 | -12 | 22 | 61,5 | 2680 | 6,73 | -12 | 35 | 85,8 | 3770 | 12,5 | |



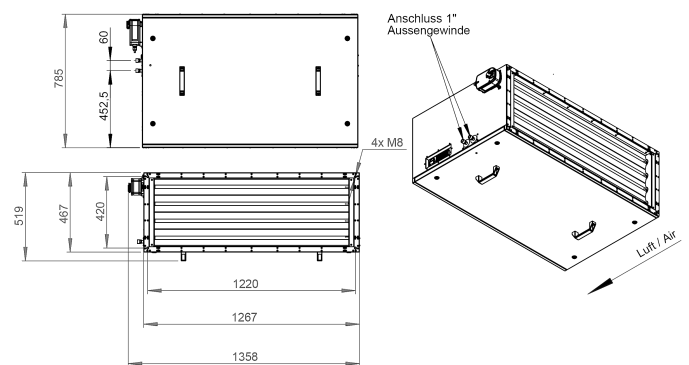
SL6030 E2J 20 10



SL9030 E2J 20 10



SL9040 E2J 20 10



SL12040 E2J 20 10