

Compact Gebläse

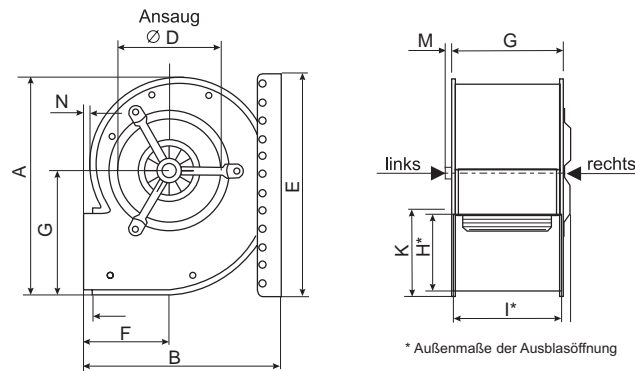
Serie CE/D - einseitig saugend, 3x 400 V / 50 Hz

Scheibenankermotor - Schutzart IP 65
0 bis 100 % drehzahlregelbar



- Gehäuse Stahlblech verzinkt mit Montagewinkel
- Einbau in jeder Lage möglich
- ruhiger und leiser Lauf durch hohe Feinwuchtgüte
- passende Regler und Zubehör ab Seite 90

Qtib 9np, +Kn,	Mnbfo	iVs, Ppnki 9	Ibfopqjdo+ VqcjVeib iVs, gT	PZeVhh+ anqZg+ Ibdbh a:(9)	opVpfoZeb Mnbooqjd MopVp, (MV)								
					cnbf VqoWh,	/..	0..	1..	2..	3..	4..	5..	
;B67.-A/ Art. Nr. 18021082	1.710,00	4,6	2,2	77	m³/h	5025	4727	4509	4291	4000	3709	3345	
CE990/D2 Art. Nr. 18021092	1.872,00	6,2	2,9	79	m³/h	5921	5576	5430	5188	4848	4509	4073	
CE9-090/D2 Art. Nr. 18021102	2.034,00	6,7	3,3	81	m³/h	6386	6206	5964	5673	5479	5139	4897	
CE9-090/D2.5 Art. Nr. 18021112	2.242,00	9,9	4,7	83	m³/h	7800	7590	7349	7169	6928	6627	6386	



Anmerkung: Die Standardsaugseite ist LINKS-Ansaugend - optional RECHTS-Ansaugend

eD	V	Y	a	lb	c	d	e	f	h	k	l	m	n	g
acMR65b7	588	543	250	286	510	248	338	245	20	268	247	9	24	30
CE990/D2	696	620	250	322	630	258	396	258	20	281	247	11	8	54
CE9-090/D2	696	620	250	365	630	258	396	258	20	281	247	11	8	54
CE9-090/D2.5	696	620	250	365	630	258	396	258	20	281	247	11	8	57,5