

Compact Gebläse

Serie CE/E - einseitig saugend, 230 V / 50 Hz

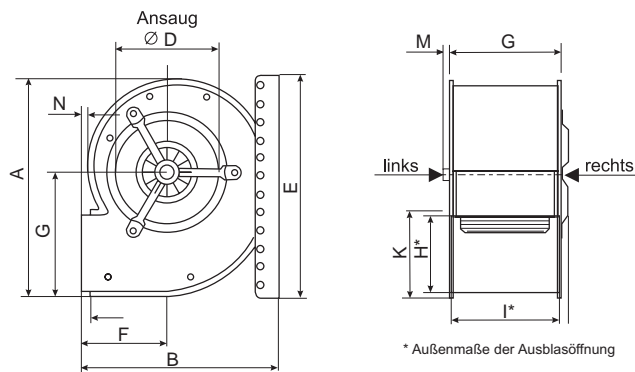
Scheibenankermotor - Schutzart IP 65
0 bis 100 % drehzahlregelbar



- Gehäuse Stahlblech verzinkt mit Montagewinkel
- Einbau in jeder Lage möglich
- ruhiger und leiser Lauf durch hohe Feinwuchtgüte
- passende Regler und Zubehör ab Seite 90

Qtlb 9np,+Kn,	Mnbfo	iVs, Ppnki 9	lfopqjdo+ VqcjVeib iVs, gT	PZeVhh+ anqZg+ lbdh a:(9)	opVpfoZeb Mnbfoojd MopVp, (MV)								
					cnbf VqoWh,	/..	0..	1..	2..	3..	4..		
;B02.-B/+O Art. Nr. 18021007	496,00	0,68	0,12	*	m³/h	745	590						
CE470/E1-R Art. Nr. 18021017	591,00	1,05	0,2	58	m³/h	1162	1020	780					
CE5-670/E15 Art. Nr. 18021018	793,00	1,88	0,42	*	m³/h	2070	1750	1490	1150	590			
CE6-770/E35 Art. Nr. 18021040	802,00	3,9	0,8	*	m³/h	2588	2420	2240	2030	1740	1010		
CE790/E35 Art. Nr. 18021052	916,00	4,6	0,96	72	m³/h	3250	3060	2820	2570	2100	710		
CE890/E65 Art. Nr. 18021072	1.385,00	6,2	1,32	71	m³/h	3573	3500	3370	3200	3000	2700	2100	

* Daten zum Zeitpunkt der Drucklegung nicht verfügbar



Anmerkung: Die Standardsaugseite ist LINKS-Ansaugend - optional RECHTS-Ansaugend

262	261	167	140	330	123	146	112	20	133	165	6	18	10		
CE470/E1-R		367	331	197	167	330	142	208	127	15	147	195	7	9	10
CE5-670/E15		421	380	197	215	390	162	241	150	20	172	195	8	12	14
CE6-770/E35		475	421	197	243	390	1799	271	166	20	186	195	8	10	20
CE790/E35		547	489	249	243	510	205	312	194	20	218	247	9	8	22,5
CE890/E65		588	543	250	286	510	248	338	245	20	268	247	9	24	30

das passende Zubehör finden Sie ab Seite 90