

Compact Gebläse

Serie CFE/E - einseitig saugend, 230 V / 50 Hz



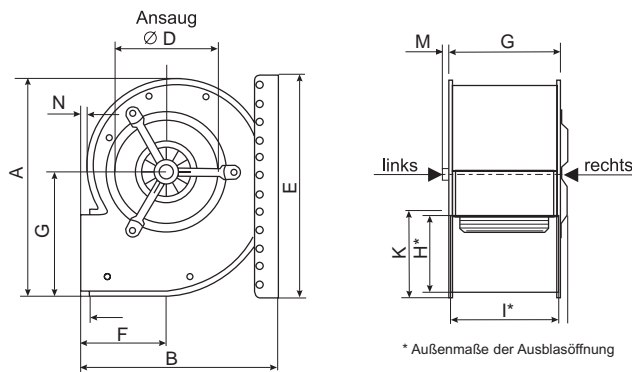
Scheibenankermotor - Schutzart IP 65

0 bis 100 % drehzahlregelbar

superflach - Gehäusebreite 150 mm

- Gehäuse Stahlblech verzinkt mit Montagewinkel
- Einbau in jeder Lage möglich
- ruhiger und leiser Lauf durch hohe Feinwuchtgüte
- passende Regler und Zubehör ab Seite 90

Art. Nr. 18021582	431,00	1,03	0,21	61	m³/h	1114	998	824	477							
CFE840/E35																
Art. Nr. 18021622	854,00	5,2	1,1	68	m³/h	2621	2494	2349	2205	1988	1663					
CFE8-940/E65																
Art. Nr. 18021632	1.263,00	5,9	1,3	70	m³/h	2810	2675	2584	2458	2313	2133	1952				
CFE8-940/E80																
Art. Nr. 18021642	1.385,00	8,3	1,7	74	m³/h	3200	3084	2940	2843	2675	2506	2265				
CFE930/E80																
Art. Nr. 18021652	1.510,00	8,1	1,8	75	m³/h	3470	3277	3181	3036	2892	2699	2410				



Anmerkung: Die Standardsaugseite ist LINKS-Ansaugend - optional RECHTS-Ansaugend

DbWhvob	9	:	;	Ü A	B	C	D	E	F	H	I	J	K	gd
;CB32.-B/	421	380	152	199	390	162	241	150	20	172	150	7	14	13,5
CFE840/E35	588	543	152	286	510	248	338	245	38,5	268	150	11	24	23
CFE8-940/E65	588	543	152	322	510	248	338	245	38,5	268	150	29	24	28
CFE8-940/E80	588	543	152	322	510	248	338	245	38,5	268	150	29	24	35,5
CFE930/E80	696	620	153	322	630	258	396	258	38,5	281	150	29	8	28