

Tisch- und Ständerventilatoren

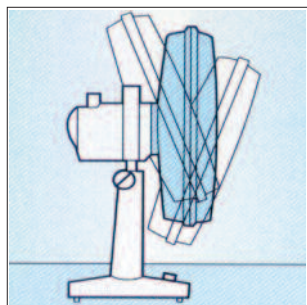
Serie GORDON - Tisch- und Ständerventilatoren



Serie Gordon

- angenehm wechselnde Brise durch wahlweise einzuschaltende Oszillation in einem weiten Winkel
- engmaschiges, korbähnliches Schutzgitter
- aus robustem thermoplastischen Material
- leicht abnehmbares Gitter, einfach zu reinigen
- 3 Drehzahlstufen
- Gordon C40 und Gordon C40N mit ausziehbarem Teleskoprohr von 1.480 bis 1.893 mm

Type		Gordon 30	Gordon 40	Gordon C40	Gordon C40N
Art. Nr.		60610	60615	60620	60621
Farbe		grau	grau	grau	schwarz
Preis		111,80	126,10	247,20	247,40
Fördervolumen	m ³ /h	2400	4000	4000	4000
Spannung 50 Hz	V	230	230	230	230
Nennstrom	A	0,18	0,19	0,19	0,19
Leistungsaufnahme	W	35	40	40	40
Drehzahl	U/min	1.300	1.145	1.145	1.145
Maß A Ø	mm	364	458	458	458
Maß B	mm	523	570	1480 - 1893	1480 - 1893
Maß C	mm	302	302	420	420
Gewicht	kg	2,4	2,7	5,4	5,4



Oszillierend

