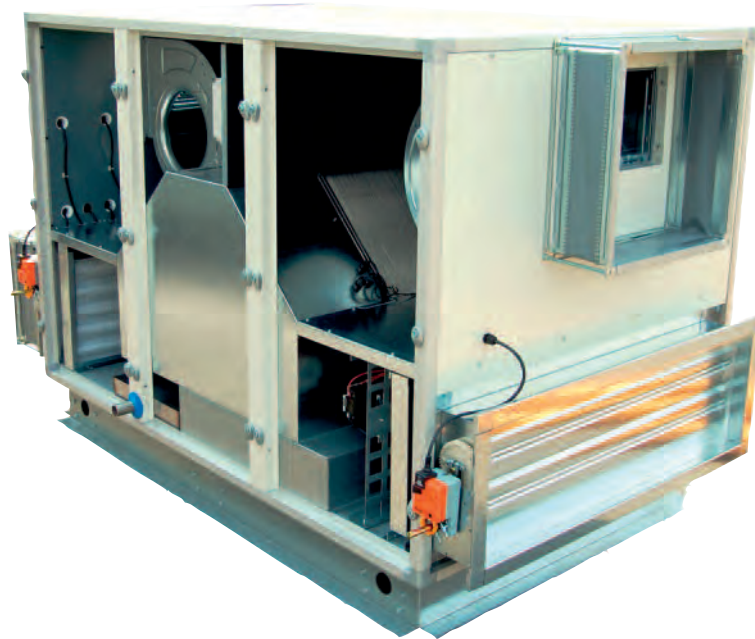




Wärmerückgewinnung

hocheffiziente Wärmerückgewinnung

Serie HR Global - Plug and play! Kompaktlüftungsgeräte mit hocheffizienter Wärmerückgewinnung und energiesparenden Ventilatoren



Die Serie HR Global wurde mit dem neuen TAC5 Regelsystem ausgestattet, das die Inbetriebnahme und die Bedienung noch einfacher macht.

Viele nützliche Neuerungen, wie die programmierbare Zeitschaltuhr, das grafische Farb-Touchdisplay, die MODBUS - Schnittstelle oder die Möglichkeit zur Ansteuerung eines externen Heiz- oder Kühlregisters wurden integriert.

Wärmerückgewinnung



bis 5300 m³/h

Beschreibung

Die HR Global-Serie umfasst einen Bereich von Kompaktlüftungsgeräten mit hocheffizienter Wärmerückgewinnung (90 % und mehr), bestehend aus einem Aluminium-Gegenstrom-Wärmetauscher, einer Kondensatwanne aus Edelstahl, Abluftfilter ePM10 50% und Zuluftfilter ePM1 60%, sowie Radialventilatoren mit energiesparender TAC-Technologie mit hocheffizienten Gleichstrommotoren mit all ihren Vorzügen. Die Serie ist für Volumenströme bis zu 5300 m³/h konzipiert. Die Effizienz des Wärmetauschers macht in der Regel einen Nacherhitzer überflüssig, er ist jedoch optional verfügbar.



Warum HR Global?

Die Lüftungsgeräte werden komplett verkabelt und einsatzbereit ausgeliefert und verfügen über ein grafisches Touch-Display zur Anlagensvisualisierung, mit der die Einheit bedient werden kann, ohne sie zu öffnen.

Als Zubehör ist eine MODBUS-Schnittstelle und KNX lieferbar. Selbstverständlich kann HR Global auch via Internet oder GPRS fernüberwacht werden. Meldungen können via SMS oder Email an den Betreiber gesendet werden.

Alles was Sie tun müssen, ist die Stromversorgung (außen an der Einheit) und die Fernbedienung anzuschließen sowie die Betriebsparameter festzulegen! Und dies gilt auch für alle Zusatzoptionen, die Sie gewählt haben: elektrischer Vorerhitzer (Einfrierschutz), elektrischer oder PWW-Nacherhitzer sowie Jalousieklappen.

Die Einheiten werden standardmäßig mit einer an die Steuereinheit angeschlossenen 100 %-Bypass-Klappe geliefert. Die neue Steuerung ist entwickelt worden, um alle diese Optionen zu berücksichtigen.

TYPE	ARTIKELNUMMER	VOLUMENSTROM m ³ /h*
HR Global 800 FW	206885126	100 - 670
HR Global 1200 FW	206885308	100 - 1150
HR Global 2000 FW	206885309	200 - 1950
HR Global 3000 FW	206885310	300 - 2750
HR Global 4000 FW	206885311	400 - 3650
HR Global 5000 FW	206885312	500 - 4800
HR Global 6000 FW	206885313	600 - 5300

* gemäß Verordnung 1253/2014 (ERP2018-Lot6)

Konstruktion

Der Rahmen besteht aus eloxierten Aluminium-Hohlprofilen, verbunden durch Eckstücke aus verstärktem PP. Die Paneeldicke beträgt 30 mm. Die Außenbleche aus Stahl sind Polyester beschichtet, die Innenbleche sind verzinkt. Die thermische und akustische Dämmung übernehmen 28 mm dicke EPS-Platten (selbstverlöschend, Klasse M1) in Übereinstimmung mit den europäischen Umweltstandards.

Die HR Global-Serie wird in Monoblockbauweise ausgeführt, die Geräte sind auf einem Grundrahmen aus Stahl montiert. Alle Zugangstüren zu den Ventilatoren und Filtern sind mit Handgriffen bestückt.

Die Luftdichtigkeit der Einheiten entspricht für die inneren Leckagen der Klasse 1 und für die äußeren Leckagen der Klasse 2 nach EN 13141-7.



Wärmerückgewinnung

Produkteigenschaften HR Global



Gegenstromwärmetauscher

Der hocheffiziente Luft/Luft-Gegenstromwärmetauscher besteht aus seewasserbeständigem Aluminium. Der Luftdichtigkeitstest nach DIN1946 ergibt eine Leckagerate von 0.017 % bei 400 Pa Druckdifferenz zwischen 2 Luftströmen. Der Wärmeaustauscher entspricht dem Standard EN 308.

Ventilatoren in TAC-Technologie

Die HR Global-Serie ist mit Ventilatoren in TAC-Technologie ausgerüstet. Diese Technologie besitzt zahlreiche Vorzüge, dabei sind vor allem der niedrige Energieverbrauch und die „Steuerbarkeit“ zu nennen. Die neue Regelung TAC4 REC wurde speziell entwickelt, um die Vorteile dieser Technologie zu nutzen. Sie erlaubt u.a. automatisch eine ausgeglichene Lüftung (Zuluftvolumenstrom und Abluftvolumenstrom gleich) zu realisieren.

Der Wirkungsgrad der Motoren ist sehr hoch (zwischen 60 % und 85 %), abhängig vom Arbeitspunkt.

Filter

Die Kompaktlüftungsgeräte sind mit G4-Z-Filtern auf der Abluftseite und F7-Kompaktfiltern auf der Außenluftseite ausgerüstet. Damit wird der Wärmetauscher vor Verschmutzung geschützt und die notwendige Luftqualität im Raum gesichert. Die Filter sind leicht austauschbar.

Neue „Full Option“ Steuerung

Die Einheiten werden als „plug and play“-Version geliefert, komplett verdrahtet mit der TAC4 REC Steuerung und dem Hauptschalter. Dies schließt alle notwendigen Teile und Kabel der Sensoren, der Ventilatoren, der TAC4 REC Steuereinheit, des Hauptschalters und des Motors für den Bypass ein. Es ist nur noch notwendig, die Stromversorgung und die Verbindungsleitung zwischen Fernbedienung und Lüftungsgerät zu installieren, sowie den Arbeitsmodus und die Betriebsparameter festzulegen.

Die neue Steuerung übernimmt alle Aufgaben:

- Regelung und Steuerung der TAC-Ventilatoren in den Modi CA (konstanter Volumenstrom), CP (konstanter Druck) oder LS (Verbindung mit einem 0-10 V-Signal, z.B. Luftqualitätssensor).
- automatische Steuerung des Bypasses, des Vor- und Nacherhitzers, das Öffnen und Schließen der Jalousieklappen, den Ventilatornachlauf bei elektrischen Heizregistern usw.
- die Einrichtung und Steuerung der „free-cooling“ - Funktion
- die Regelung eines externen Heiz- oder Kühlregisters

Grafikfähige Fernbedienung mit Touch-Display GRC

- besonders übersichtlich durch Anlagensvisualisierung auf dem Display
- Anzeige des Betriebszustandes und der relevanten Systemwerte
- Eingabe aller Parameter über Touch-Display
- einfache Programmierung von Zeitprogrammen
- Steuerung von bis zu 247 Lüftungsgeräten



Als Zubehör ist eine MODBUS-Schnittstelle lieferbar. Selbstverständlich kann HR-Global auch via Internet oder GPRS fernüberwacht werden. Meldungen können via SMS oder Email an den Betreiber gesendet werden.

Kondensatwanne

Die Geräte werden standardmäßig mit einer gut dimensionierten Kondensatwanne aus Edelstahl geliefert. Zum Lieferumfang gehört ebenfalls ein Siphon (klassisch oder mit Membran).

100 % Bypass für „Free-Cooling“

Die HR Global-Serie ist mit einem Spezialesystem ausgerüstet, das den Luftdurchgang durch den Luft/Luft-Wärmetauscher verschließt und die Luft komplett über einen, seitlich zum Tauscher angeordneten, Bypass leitet. Dies ermöglicht eine effektive freie Kühlung im Sommer. Die Bypass Temperaturparameter können vom Installateur verändert werden.

Wärmerückgewinnung



Produkteigenschaften HR Global

Verfügbare Optionen:

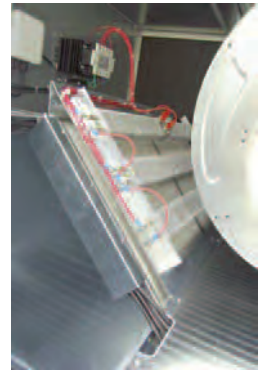
MSP, MSA, ER und SR. Die HR Global-Serie kann mit flexiblen Anschlussstutzen (MS) (A für Lufteintritt, P für Luftaustritt) oder mit rundem Bundkragen (ER für Lufteintritt und SR für Luftaustritt) für den Anschluss an den Kanal geliefert werden.

Elektrische Vorheizung - KWin

Die HR Global-Serie kann mit einem elektr. Vorerhitzer zum Schutz vor Einfrieren ausgerüstet werden. Die KWin-Einheit ist einschließlich seiner Regelung vorverdrahtet und ermöglicht den reibungslosen Betrieb der Geräte bei Außentemperaturen bis zu -20 °C und Innentemperaturen von $+20\text{ °C}$, ohne Einfrieren und ohne Änderung der Volumenstrombilanz. Dabei wird das „Standard-Antifrost-System“ (Änderung der Volumenstrombilanz) deaktiviert.

Elektrische Nachheizung - KWout

Zur Erhöhung des Raumkomforts kann die Global-Serie zusätzlich mit einer elektr. Nachheizung ausgerüstet werden. Sie ist einschließlich ihrer Regelung vorverdrahtet und ermöglicht es, die Lufttemperatur nach dem Gegenstrom-Wärmetauscher um bis zu 10 K anzuheben. Es ist lediglich die gewünschte Zulufttemperatur vorzugeben, der Regler moduliert dann die elektrische Leistung so, dass dieser Vorgabewert, entsprechend der Temperatur hinter dem Gegenstrom-Wärmetauscher, auch erreicht wird.



PWW - Nachheizung - NV

Alternativ kann die HR Global-Serie mit einem PWW-Nachheizer ausgerüstet werden. Der PWW-Nachheizer ist mit einem 3-Wege-Ventil mit Stellmotor ausgerüstet, elektrisch vorverdrahtet und muss nur noch an den Wasserkreislauf angeschlossen werden. Die Lufttemperatur hinter dem Gegenstrom-Wärmetauscher kann um bis zu 19 K angehoben werden.

Es ist lediglich die gewünschte Zulufttemperatur vorzugeben, der Regler moduliert die Leistung so, dass dieser Vorgabewert, entsprechend der Temperatur hinter dem Wärmeaustauscher, auch erreicht wird.

Externes Register

Es ist möglich, ein zusätzliches PWW-Heizregister oder PKW-Kühlregister außerhalb des Gerätes anzuschließen, um die Zuluft nachträglich zu heizen bzw. zu kühlen. Das PKW-Kühlregister wird mit einer Kondensatwanne geliefert. Die Ausstattung der Wärmetauscher beinhaltet eine komplette Steuerung mit einem Temperatursensor. Der Tauscher wird in einem Gehäuse montiert geliefert. Das externe Heizregister kann über die optionale Zusatzplatine SAT TAC4 BA/KW geregelt werden.

VEX, AU, VK und CT

Bei geplanter Außenaufstellung werden die Geräte mit folgenden Elementen komplettiert:

- VEX: wetterfestes Schutzdach für das Gerät, eine zusätzliche Isolierung zur Verhinderung von Kondensation sowie einen Membran-Siphon
- AU: Ansaughaube und Vogelschutzgitter am Außenlufteintritt, um den Eintritt von Wasser bei Regen oder Sturm zu verhindern
- CT: Jalousieklappe mit Stellmotor. Wird vorverdrahtet geliefert und über die Regelung angesteuert
- VK: Überdruckjalousieklappe, die das Innere der Einheit bei Ventilatorstillstand schützt

Alle diese Optionen sind auch einzeln verfügbar: VEX, AU, VK und CT

Nicht mehr als 6000 m³/h ?

Die HR Global-Einheiten wurden entwickelt, um leicht in ein Lüftungssystem integriert zu werden. Es ist deshalb häufig interessanter, zwei Geräte mit jeweils 4000 m³/h als ein Gerät mit 8000 m³/h zu installieren. Substantiell können dadurch Einsparungen zum Beispiel bei den Installationskosten (Transport, Verdrahtung, Zugriff, Gewicht) und am Kanalsystem (Luftkanäle müssen nicht geteilt werden, Abschnitte sind kürzer und kleiner) gemacht werden. Machen Sie die Rechnung...



Wärmerückgewinnung

Leistungsdaten HR Global

Type		HR Global 800 FW				HR Global 1200 FW				HR Global 2000 FW			
Art. Nr.		206885126				206885308				206885309			
Preis		8.892,00				10.686,00				13.093,00			
Fördermenge*	m³/h	400	500	600	670	600	800	1000	1150	1000	1500	1800	1950
Druck (Zuluft)*	Pa	546	499	449	410	479	386	297	230	754	562	451	390
Druck (Abluft)	Pa	560	516	469	432	491	398	316	252	764	575	465	406
Nennspannung****	V/Ph/Hz	230/1/50				230/1/50				230/1/50			
Stromaufnahme max.****	A	7,3				7,7				11,9			
Leistung (Abl./Zul.)**	W	153	213	291	355	205	312	447	561	314	626	871	1013
Wirkungsgrad WRG (N.K.) %		88,4	87,5	86,8	86,4	89,0	87,9	87,0	86,5	92,1	90,6	89,9	89,6
Schallpegel*	db(A)	42,5	38,6	35,5	34,6	40,9	37,0	34,0	33,9	45,5	39,7	39,6	39,6
Gewicht	kg	166				218				297			

Type		HR Global 3000 FW				HR Global 4000 FW				HR Global 5000 FW				HR Global 6000 FW			
Art. Nr.		206885310				206885311				206885312				206885313			
Preis		15.868,00				21.188,00				26.124,00				28.455,00			
Fördermenge*	m³/h	1500	2000	2400	2750	2000	3000	3300	3650	2500	3000	4000	4800	3000	4000	4600	5300
Druck (Zuluft)*	Pa	639	489	391	309	751	566	509	440	760	680	501	335	691	554	464	370
Druck (Abluft)	Pa	652	506	411	332	766	588	533	467	771	693	517	352	710	578	491	401
Nennspannung****	V/Ph/Hz	230/1/50				230/1/50				230/1/50				230/1/50			
Stromaufnahme max.****	A	14,5				18,0				18,0				23,1			
Leistung (Abl./Zul.)**	W	491	789	1077	1376	623	1250	1481	1775	738	990	1625	2307	926	1569	2021	2626
Wirkungsgrad WRG (N.K.) %		92,1	91,1	90,4	89,9	92,1	90,6	90,2	89,9	92,5	91,8	90,7	90,0	92,5	91,4	90,9	90,3
Schallpegel*/****	db(A)	41,8	39,7	39,7	39,8	47,8	42,8	42,8	42,8	45,3	43,3	43,2	42,5	45,0	43,5	43,5	43,4
Gewicht	kg	340				468				618				646			

Zubehör Global

Type HR GLOBAL	800 FW	1200 FW	2000 FW	3000 FW	4000 FW	5000 FW	6000 FW
Fernbedienung Touch	TAC TOUCH	TAC TOUCH	TAC TOUCH	TAC TOUCH	TAC TOUCH	TAC TOUCH	TAC TOUCH
Art Nr.	206 372 096	206 372 096	206 372 096	206 372 096	206 372 096	206 372 096	206 372 096
Preis	496,00	496,00	496,00	496,00	496,00	496,00	496,00
Regler ext. Register	SAT TAC5 BA/KW	SAT TAC5 BA/KW	SAT TAC5 BA/KW	SAT TAC5 BA/KW	SAT TAC5 BA/KW	SAT TAC5 BA/KW	SAT TAC5 BA/KW
Art Nr.	206 372 004	206 372 004	206 372 004	206 372 004	206 372 004	206 372 004	206 372 004
Preis	305,00	305,00	305,00	305,00	305,00	305,00	305,00
Modul Ethernet	SAT Ethernet	SAT Ethernet	SAT Ethernet	SAT Ethernet	SAT Ethernet	SAT Ethernet	SAT Ethernet
Art Nr.	206 025 072	206 025 072	206 025 072	206 025 072	206 025 072	206 025 072	206 025 072
Preis	219,00	219,00	219,00	219,00	219,00	219,00	219,00
Modul KNX	SAT KNX	SAT KNX	SAT KNX	SAT KNX	SAT KNX	SAT KNX	SAT KNX
Art Nr.	206 025 045	206 025 045	206 025 045	206 025 045	206 025 045	206 025 045	206 025 045
Preis	494,00	494,00	494,00	494,00	494,00	494,00	494,00
Modul Modbus	SAT MODBUS	SAT MODBUS	SAT MODBUS	SAT MODBUS	SAT MODBUS	SAT MODBUS	SAT MODBUS
Art. Nr.	206 025 006	206 025 006	206 025 006	206 025 006	206 025 006	206 025 006	206 025 006
Preis	235,00	235,00	235,00	235,00	235,00	235,00	235,00
Modul WIFI+Antenne	SAT Wifi+Antenne	SAT Wifi+Antenne	SAT Wifi+Antenne	SAT Wifi+Antenne	SAT Wifi+Antenne	SAT Wifi+Antenne	SAT Wifi+Antenne
Art. Nr.	206 025 071	206 025 071	206 025 071	206 025 071	206 025 071	206 025 071	206 025 071
Preis	345,00	345,00	345,00	345,00	345,00	345,00	345,00
Alarmmodul	SAT 3	SAT 3	SAT 3	SAT 3	SAT 3	SAT 3	SAT 3
Art. Nr.	206 370 005	206 370 005	206 370 005	206 370 005	206 370 005	206 370 005	206 370 005
Preis	55,00	55,00	55,00	55,00	55,00	55,00	55,00
CO2 Wandsensor	CO2 WALL	CO2 WALL	CO2 WALL	CO2 WALL	CO2 WALL	CO2 WALL	CO2 WALL
Art. Nr.	206 370 015	206 370 015	206 370 015	206 370 015	206 370 015	206 370 015	206 370 015
Preis	736,00	736,00	736,00	736,00	736,00	736,00	736,00
CO2 Kanalsensor	CO2 DUCT	CO2 DUCT	CO2 DUCT	CO2 DUCT	CO2 DUCT	CO2 DUCT	CO2 DUCT
Art. Nr.	206 370 016	206 370 016	206 370 016	206 370 016	206 370 016	206 370 016	206 370 016
Preis	704,00	704,00	704,00	704,00	704,00	704,00	704,00
Drucksensor (0-2500 Pa)	KIT SENSOR dPa	KIT SENSOR dPa	KIT SENSOR dPa	KIT SENSOR dPa	KIT SENSOR dPa	KIT SENSOR dPa	KIT SENSOR dPa
Art. Nr.	206 521 249	206 521 249	206 521 249	206 521 249	206 521 249	206 521 249	206 521 249
Preis	259,00	259,00	259,00	259,00	259,00	259,00	259,00
Vorheizregister	KW IN 800	KW IN 1200	KW IN 2000	KW IN 3000	KW IN 4000	KW IN 5/6000	KW IN 5/6000
elektrisch 3x400V	3 kW	6 kW	6 kW	9 kW	12 kW	18 kW	18 kW
Art Nr	206 882 200	206 882 201	206 882 202	206 882 203	206 882 204	206 882 206	206 882 206
Preis	1.135,00	1.173,00	1.236,00	1.276,00	1.808,00	2.370,00	2.370,00
Nachheizregister	KW OUT 800	KW OUT 1200	KW OUT 2000	KW OUT 3000	KW OUT 4000	KW OUT 5000	KW OUT 6000
elektrisch 3x400V	3 kW	4,5 kW	6 kW	9 kW	12 kW	18 kW	18 kW
Art Nr	206 882 207	206 882 208	206 882 209	206 882 210	206 882 211	206 882 212	206 882 213
Preis	1.260,00	1.283,00	1.361,00	1.407,00	2.010,00	2.370,00	2.393,00
Nachheizregister	HRG 800 NV	HRG 1200 NV	HRG 2000 NV	HRG 3000 NV	HRG 4000 NV	HRG 5/6000 NV	HRG 5/6000 NV
PWW (80/60)	3,6kW	6,5kW	10,7kW	15kW	21kW	30kW	32kW
Art Nr	206 882 031	206 882 032	206 882 033	206 882 034	206 882 035	206 882 097	206 882 097
Preis	1.197,00	1.299,00	1.377,00	1.533,00	1.729,00	1.995,00	1.995,00
Wetterschutzdach	VEX 800	VEX 1200	VEX 2000	VEX 3000	VEX 4000	VEX 5/6000	VEX 5/6000
Art Nr	206 882 633	206 882 634	206 882 635	206 882 636	206 882 637	206 882 638	206 882 638
Preis	368,00	501,00	509,00	610,00	650,00	665,00	665,00

* Daten für gleichen Zuluft- u. Abluftvolumenstrom, Außenluft: -10 °C/90 %, Abluft: 22 °C/50 % / ** Zu-/Abluft - für einen externen Druck von 100 Pa bei maximalem Volumenstrom.
 *** gemessen in einer Entfernung von 3 m in einem schalltoten Raum. Das Gerät war an das Kanalsystem angeschlossen und der externe Druck betrug 100 Pa. Messungen entsprechend AMCA 303-79, in einem PLC-eigenen schalltoten Raum durchgeführt, der den Anforderungen der ISO2204 entspricht.

Wärmerückgewinnung



Zubehör HR Global

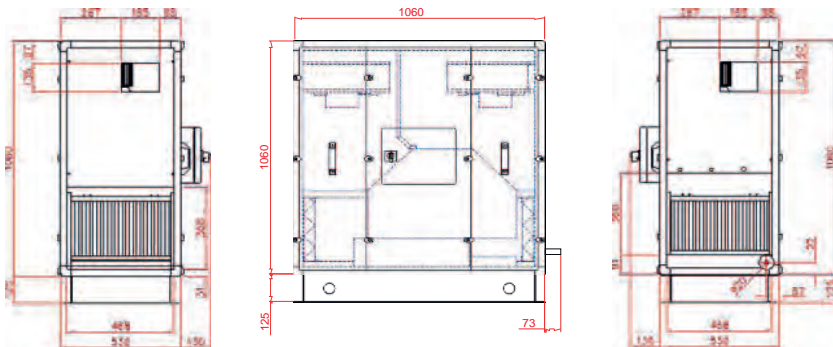
Type HR ...	GLOBAL800	GLOBAL1200	GLOBAL2000	GLOBAL3000	GLOBAL4000	GLOBAL5000	GLOBAL6000
Zubehör Zuluftseite:							
Anschlussstutzen	SR HRg800	SR HRg1200	SR HRg2000	SR HRg3000	-	-	-
Durchmesser in mm	315	355	400	450	-	-	-
Art Nr	206 882 643	206 882 644	206 882 645	206 882 646	-	-	-
Preis	94,00	109,00	133,00	166,00	-	-	-
Elastische Verbindung	MS HRg800	MS HRg1200	MS HRg2000	MS HRg3000	MS HRg4000	MS HRg5/6000A	MS HRg5/6000A
B x H in mm	328 x 328	428 x 428	428 x 428	428 x 428	1188 x 428	1328 x 528	1328 x 528
Art Nr	206 882 041	206 882 042	206 882 043	206 882 044	206 882 045	206 882 095	206 882 095
Preis	109,00	117,00	133,00	117,00	173,00	196,00	196,00
Zubehör Abluftseite:							
Anschlussstutzen	ER HRg800	-	-	-	-	-	-
Durchmesser in mm	315	-	-	-	-	-	-
Art Nr	206 882 639	-	-	-	-	-	-
Preis	86,00	-	-	-	-	-	-
Elastische Verbindung	MS HRg800A	MS HRg1200A	MS HRg2000A	MS HRg3000A	MS HRg4000A	MS HRg5/6000A	MS HRg5/6000A
B x H in mm	428 x 328	788 x 328	955 x 328	1328 x 328	1698 x 328	1988 x 528	1988 x 528
Art Nr	206 880 561	206 880 562	206 880 563	206 880 564	206 880 565	206 882 093	206 882 093
Preis	102,00	117,00	149,00	166,00	173,00	212,00	212,00
Jalousieklappe m. Motor	CTm HRg800	CTm HRg1200	CTm HRg2000	CTm HRg3000	CTm HRg4000	CTm HRg5/6000	CTm HRg5/6000
B x H in mm	378 x 278	738 x 278	908 x 278	1278 x 278	1628 x 278	1938 x 478	1938 x 478
Art Nr	206 882 036	206 882 037	206 882 038	206 882 039	206 882 040	206 882 094	206 882 094
Preis	688,00	736,00	759,00	829,00	938,00	1.150,00	1.150,00
Zubehör Außenluftseite:							
Haube m. Schutzgitter	AU HRg800	AU HRg1200	AU HRg2000	AU HRg3000	AU HRg4000	AU HRg5/6000	AU HRg5/6000
Art Nr	206 880 545	206 880 546	206 880 547	206 880 548	206 880 549	206 882 091	206 882 091
Preis	133,00	144,00	156,00	181,00	227,00	330,00	330,00
Anschlussstutzen	ER HRg800	-	-	-	-	-	-
Durchmesser in mm	315	-	-	-	-	-	-
Art Nr	206 882 639	-	-	-	-	-	-
Preis	86,00	-	-	-	-	-	-
Elastische Verbindung	MS HRg800A	MS HRg1200A	MS HRg2000A	MS HRg3000A	MS HRg4000A	MS HRg5/6000A	MS HRg5/6000A
B x H in mm	428 x 328	788 x 328	955 x 328	1328 x 328	1698 x 328	1988 x 528	1988 x 528
Art Nr	206 880 561	206 880 562	206 880 563	206 880 564	206 880 565	206 882 093	206 882 093
Preis	102,00	117,00	149,00	166,00	173,00	212,00	212,00
Jalousieklappe m. Motor	CCTm HRg800	CTm HRg1200	CTm HRg2000	CTm HRg3000	CTm HRg4000	CTm HRg5/6000	CTm HRg5/6000
B x H in mm	378 x 278	738 x 278	908 x 278	1278 x 278	1628 x 278	1938 x 478	1938 x 478
Art Nr	206 882 036	206 882 037	206 882 038	206 882 039	206 882 040	206 882 094	206 882 094
Preis	688,00	736,00	759,00	829,00	938,00	1.150,00	1.150,00
Zubehör Fortluftseite:							
Anschlussstutzen	SR HRg800	SR HRg1200	SR HRg2000	SR HRg3000	-	-	-
Durchmesser in mm	315	355	400	450	-	-	-
Art Nr	206 882 645	206 882 645	206 882 645	206 882 646	-	-	-
Preis	133,00	133,00	133,00	166,00	-	-	-
Elastische Verbindung	MS HRg800	MS HRg1200	MS HRg2000	MS HRg3000	MS HRg4000	MS HRg5/6000	MS HRg5/6000
B x H in mm	328 x 328	428 x 428	428 x 428	428 x 428	1188 x 428	1328 x 528	1328 x 528
Art Nr	206 882 041	206 882 042	206 882 043	206 882 044	206 882 045	206 882 095	206 882 095
Preis	109,00	117,00	133,00	148,00	173,00	196,00	196,00
Selbsthebende Jalousie	VK HRg800	VK HRg1200	VK HRg2000	VK HRg3000	VK HRg4000	VK HRg5/6000	VK HRg5/6000
Art Nr	206 880 540	206 880 541	206 880 542	206 880 543	206 880 544	206 882 096	206 882 096
Preis	166,00	189,00	196,00	227,00	368,00	461,00	461,00
Ersatzfilterset (1xM5/1xF7)	EF HRg800	EF HRg1200	EF HRg2000	EF HRg3000	EF HRg4000	EF HRg5/6000	EF HRg5/6000
Art Nr	206 510 072	206 510 073	206 510 054	206 510 074	206 510 056	206 510 058	206 510 058
Preis	219,00	353,00	408,00	610,00	814,00	1.033,00	1.033,00



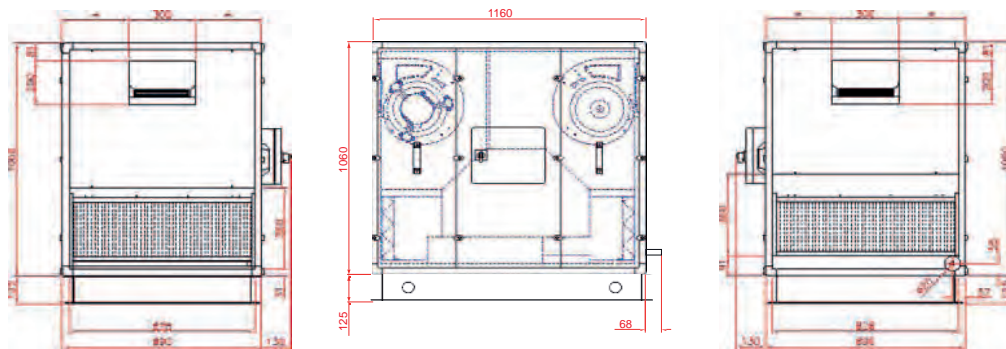
Wärmerückgewinnung

Abmessungen HR Global

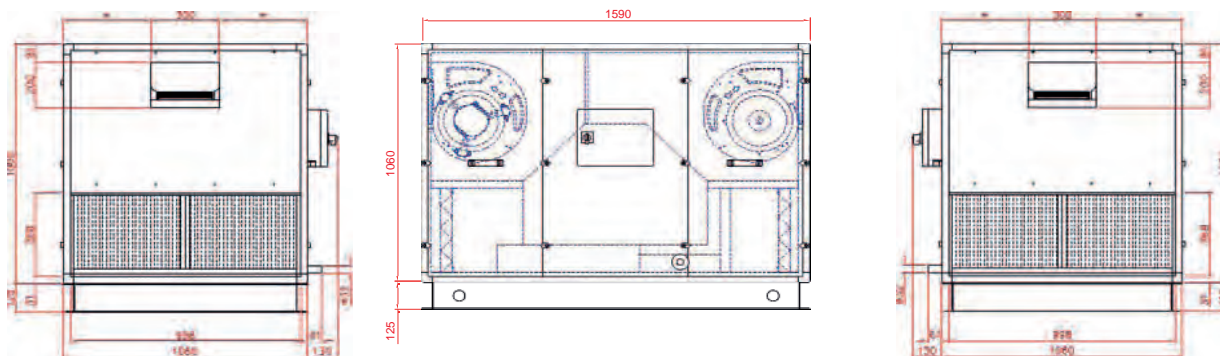
HR Global 800



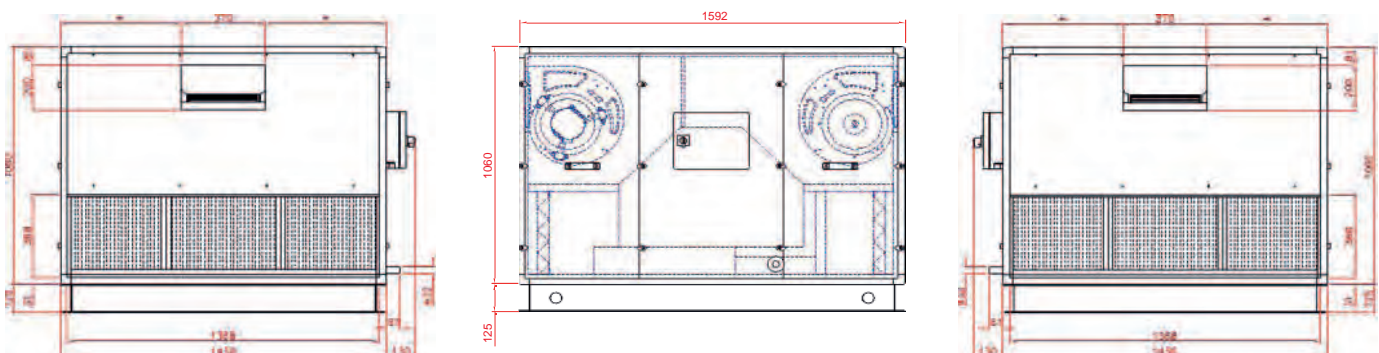
HR Global 1200



HR Global 2000



HR Global 3000



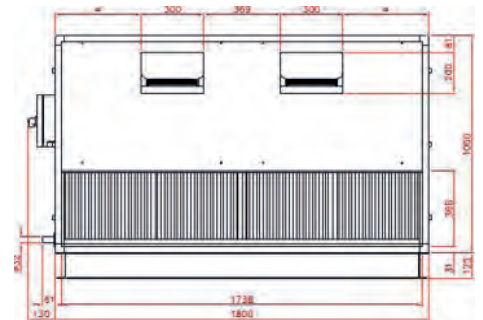
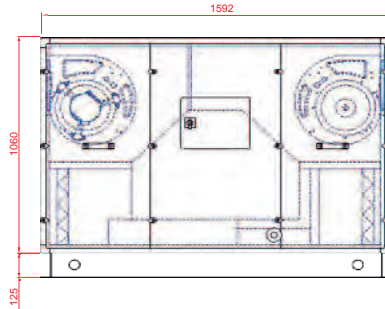
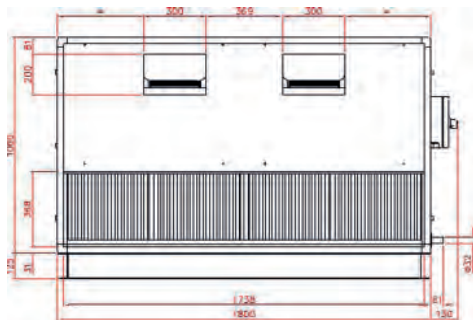
alle Maße in mm

Wärmerückgewinnung

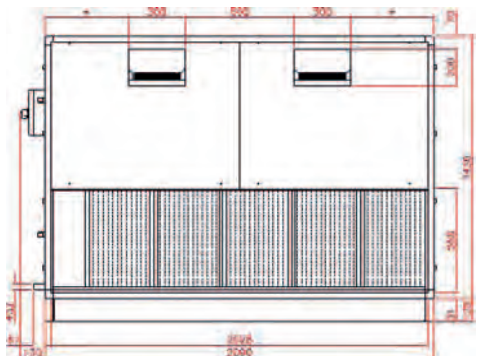
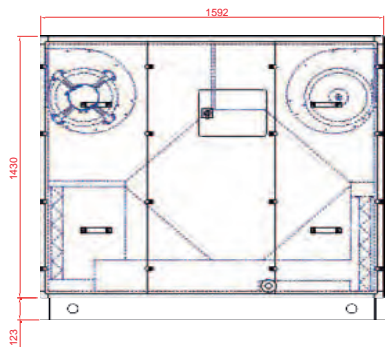
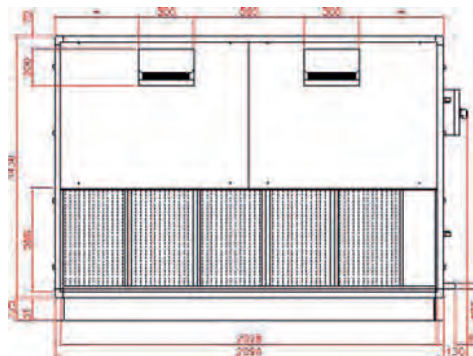


Abmessungen HR Global

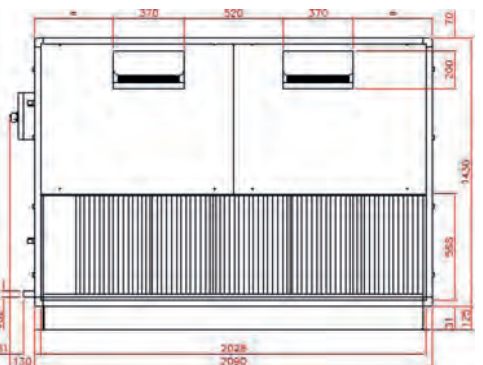
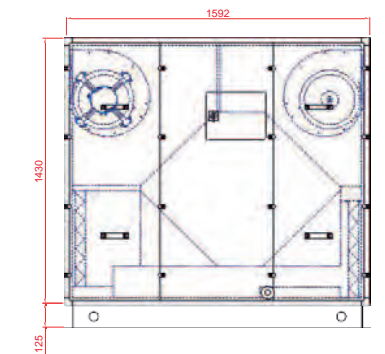
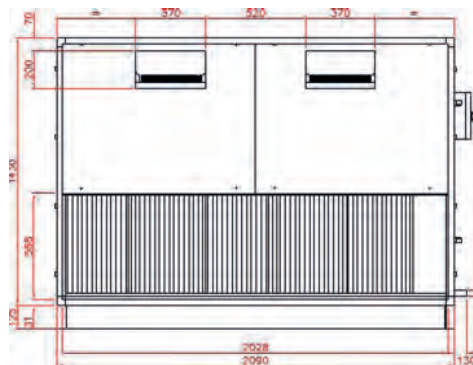
HR Global 4000



HR Global 5000



HR Global 6000



alle Maße in mm