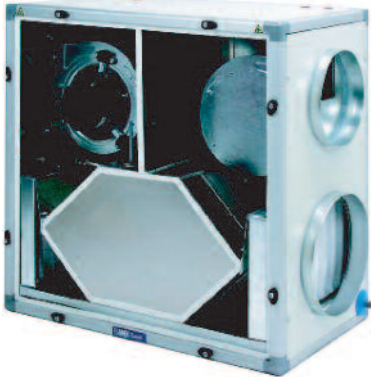




NEU

Wärmerückgewinnung

hocheffiziente Wärmerückgewinner - bis 1000 m³/h



HR MURAL

HR MURAL mit eingebauter Regelung

Die Lüftungsgeräte der Serie HR MURAL sind mit einem Aluminium-Gegenstromwärmetauscher ausgestattet, die Wärmerückgewinnungsgrade von über 90 % ermöglichen. Die Ventilatoren werden durch energiesparende Gleichstrommotoren angetrieben. Die Gehäuserahmen bestehen aus eloxierten Aluminiumhohlprofilen mit Kunststoff-eckverbindern. Die Gehäusepaneele sind doppelwandig aus verzinktem Stahlblech, Die Paneele sind mit 15 mm dicken EPS-Platten isoliert und an der Außenseite Polyesterbeschichtet (RAL 9002)

Eigenschaften:

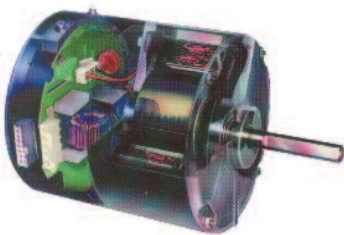
- hocheffizienter Gegenstromwärmetauscher mit über 90 % Wärmerückgewinnung
- energiesparende Gleichstrom Ventilatormotoren
- im Vergleich zu herkömmlichen Motoren 40 – 60 % Energieeinsparung
- 2 verschiedene Versionen für Innen- oder Außenaufstellung lieferbar
- Fernbedienung mit Touchdisplay (optional)
- Bypass für freie Kühlung
- Filterklasse Außen- und Abluft G4 (optional F7)
- integrierte Edelstahl-Kondensatwanne
- servicefreundliche Schnellverschlüsse
- große Kunststoffgriffe auf den Wartungspaneelen
- Serviceschalter am Gerätegehäuse montiert
- eingebaute und vorverdrahtete Regelung



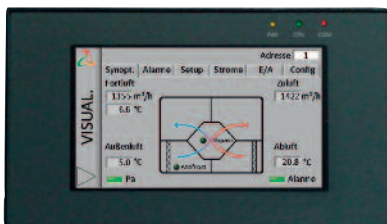
Gegenstromwärmetauscher HR MURAL

Regelungsfunktionen:

- Konstantdrehmoment
- Konstantvolumenstrom (optional)
- Ansteuerung über externes 0 – 10 V Signal möglich
- Bypassfunktion (Free Cooling)
- Eingang für Feuersalarm
- Druckalarm, Wartungsanzeige



energiesparender DC-Motor



TAC Touch



Wärmerückgewinnung



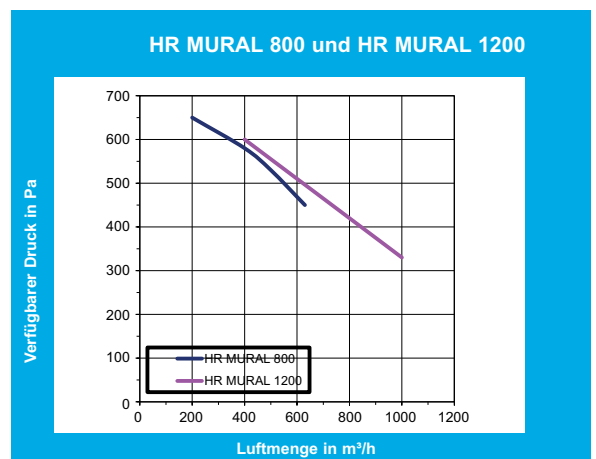
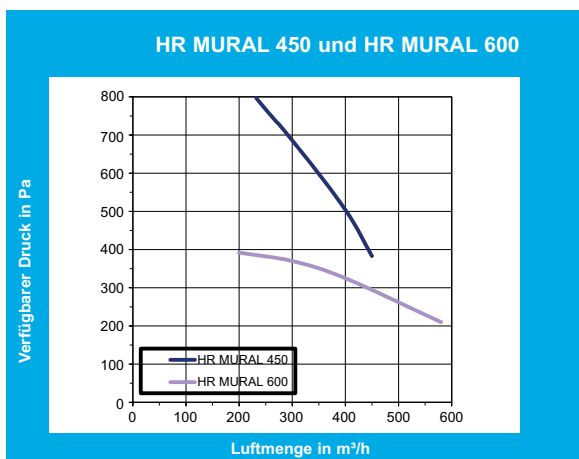
Serie HR MURAL - Technische Daten und Zubehör

NEU

Type für INNENAUFSTELLUNG		HR MURAL 450 FW	HR MURAL 600 FW	HR MURAL 800 FW	HR MURAL 1200 FW
Art. Nr.		206 884 291	206 884 120	206 884 277	206 884 322
Preis		3.741,00	5.320,00	6.853,00	8.356,00
Type für AUSSENAUFSTELLUNG		HR MURAL 450VEX	HR MURAL600VEX	HR MURAL800VEX	HR MURAL1200VEX
Art. Nr.		206 884 294	206 880 121	206 884 279	206 884 323
Preis		4.339,00	5.719,00	7.282,00	8.815,00
max. Volumenstrom	m ³ /h	450	580	630	1000
Zulufttemperatur	°C	18,4	18,6	18,5	18,5
Ablufttemperatur (45 % r.F.)	°C	22	22	22	22
Außenlufttemperatur (90 % r.F.)	°C	-12	-12	-12	-12
Fortlufttemperatur	°C	0,9	0,6	0,6	0,6
Wirkungsgrad	%	89,5/79,6	90,0/80,4	89,8/80,0	89,6/79,8
Gesamtleistung	kW	4,6	6,0	6,5	10,2
Schalldruckpegel	dB(A)	41,3	39,4	49,7	52,5
Nennleistungsaufnahme	W	338	328	652	794
Nennstrom	A	2,9	3,1	5,3	5,8
Länge	mm	712	860	860	1000
Breite	mm	500	500	500	860
Höhe	mm	500	860	860	860
Gewicht	kg	82,4	104	123	174
Anschluss Zuluft	mm	DN200	DN250	DN315	DN355
Anschluss Abluft	mm	DN200	DN250	DN315	798x338
Anschluss Außenluft	mm	DN200	DN250	DN315	798x338
Anschluss Fortluft	mm	DN200	DN250	DN315	DN355

Zubehör HR MURAL

Type	HR MURAL 450 FW	HR MURAL 600 FW	HR MURAL 800 FW	HR MURAL 1200 FW
Fernbedienung Touch	TAC TOUCH	TAC TOUCH	TAC TOUCH	TAC TOUCH
Art. Nr.	206 372 096	206 372 096	206 372 096	206 372 096
Preis	486,00	486,00	486,00	486,00
Regler ext. Register	SAT TAC5 BA/KW	SAT TAC5 BA/KW	SAT TAC5 BA/KW	SAT TAC5 BA/KW
Art. Nr.	206 372 004	206 372 004	206 372 004	206 372 004
Preis	305,00	305,00	305,00	305,00
Alarmmodul	SAT 3	SAT 3	SAT 3	SAT 3
Art. Nr.	206 371 005	206 371 005	206 371 005	206 371 005
Preis	55,00	55,00	55,00	55,00
Ersatzfilter-Set (2 Stk.)	Mural 450 EF	Mural 600 EF	Mural 800 EF	Mural 1200 EF
Art. Nr.	206 510 014	206 810 083	206 510 083	206 510 084
Preis	142,00	265,00	265,00	367,00
Vorheizregister (extern)	KWin MURAL 450 FW	KWin MURAL 600 FW	KWin MURAL 800 FW	KWin MURAL 1200 FW
Art. Nr.	206 520 882	206 520 983	206 521 043	206 520 984
Preis	1.041,00	1.205,00	1.132,00	1.556,00



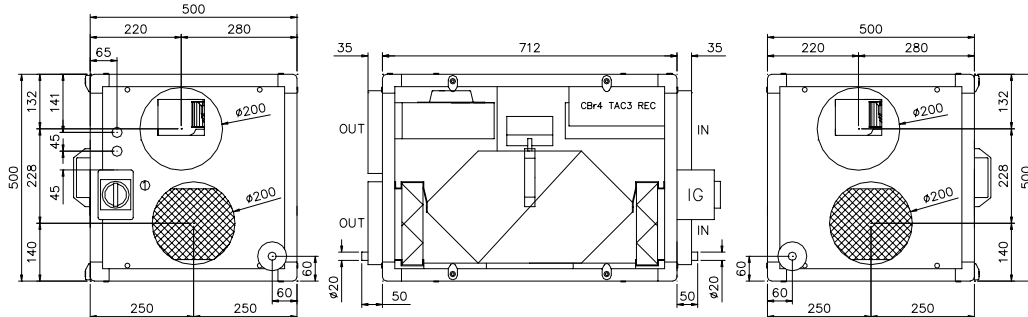


Wärmerückgewinnung

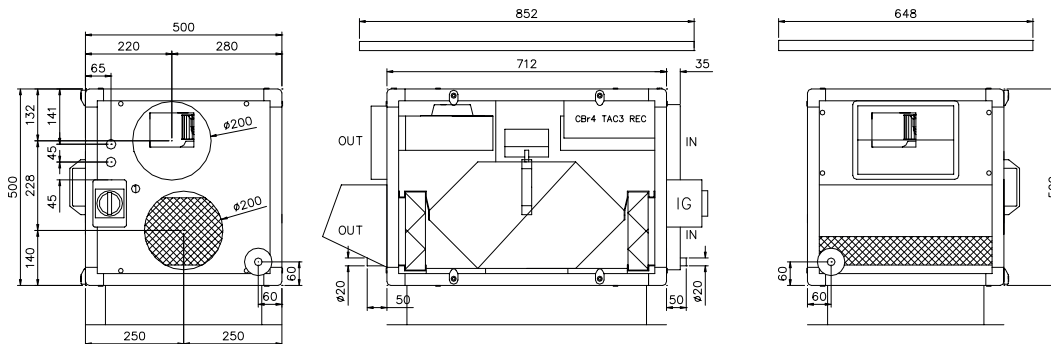
NEU

Serie HR MURAL - Abmessungen

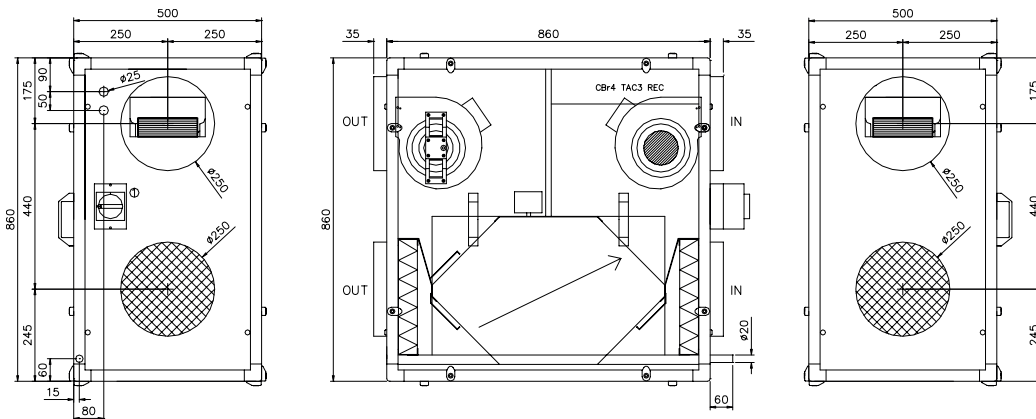
HR MURAL 450



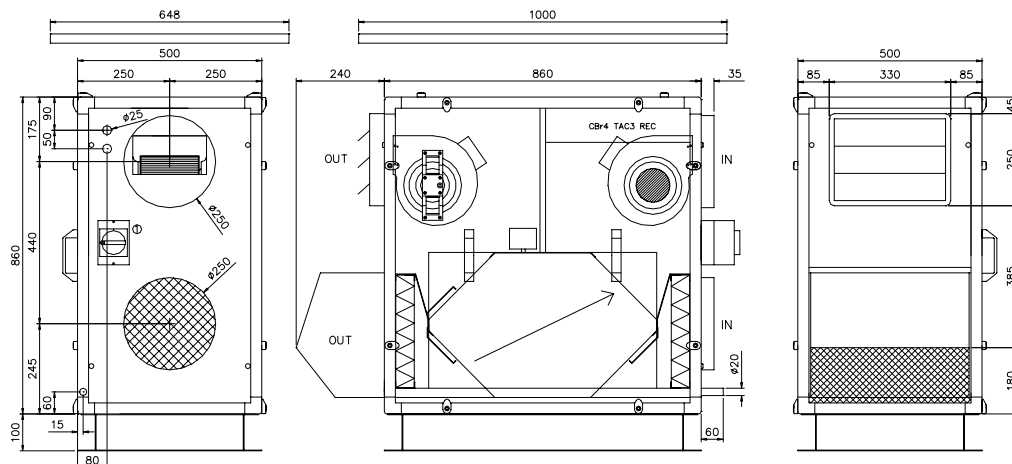
HR MURAL 450 VEX



HR MURAL 600



HR MURAL 600 VEX



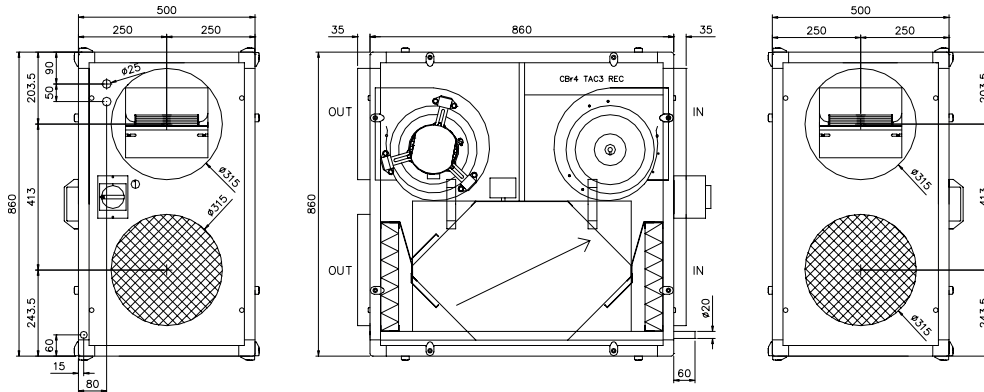
Wärmerückgewinnung



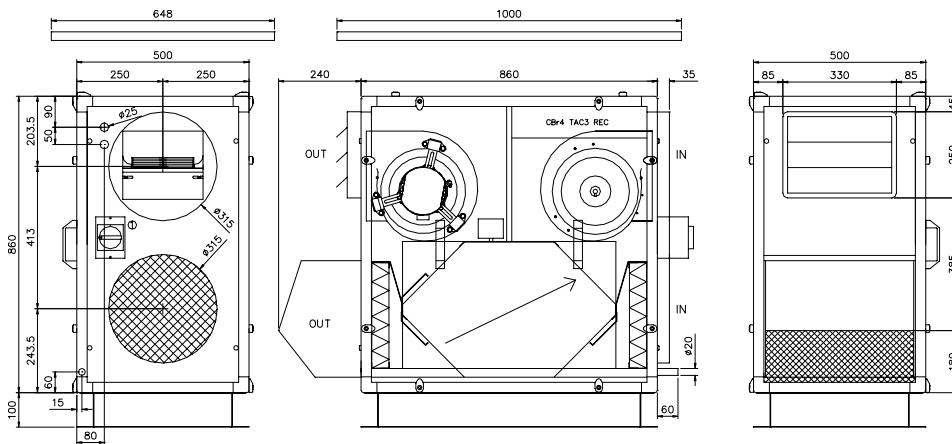
Serie HR MURAL - Abmessungen

NEU

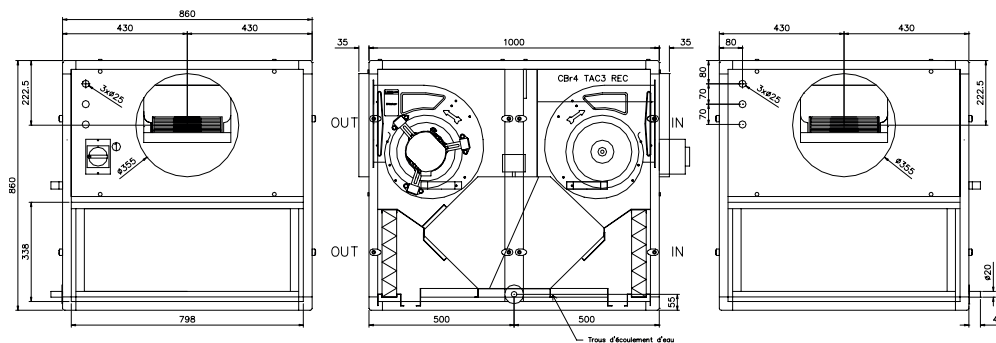
HR MURAL 800



HR MURAL 800 VEX



HR MURAL 1200



HR MURAL 1200 VEX

