

Wandringventilatoren

für hohe Fördermengen ...



Serie A-E

Serie A-E

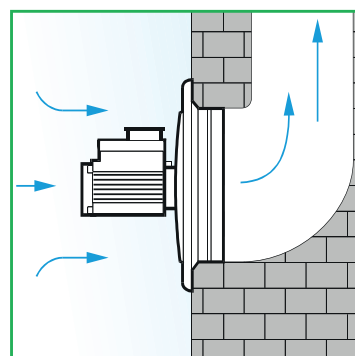
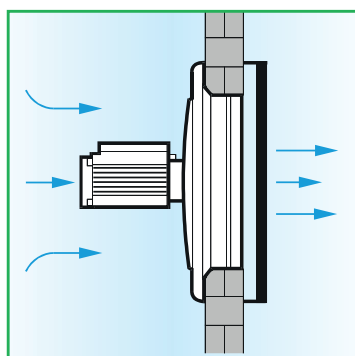
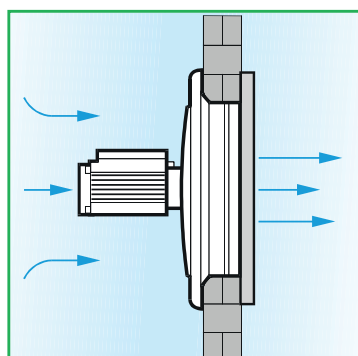
- Wandplatte aus verzinktem Stahlblech, epoxydharzlackiert
- Laufrad aus elektroverzinktem Stahlblech
- mit lackiertem Schutzgitter saugseitig
- speziell für Anwendungen, wo der Motor nicht sehr in den Raum ragen darf
- Motor mit Thermoschutz und robusten, wartungsfreien Kugellagern
- Isolationsklasse I
- Motorschutzart IP54
- Type A-E ...M für 230 V/50 Hz mit Wicklung in Serie geschaltetem Thermokontakt
- Type A-E ...T für 3x230/400 V/50 Hz mit auf Klemmen geführten Thermokontakt

Spannung 230 V / 50 Hz

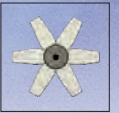
Type		A-E 252M	A-E 254M	A-E 304M	A-E 354M	A-E 404M	A-E 454M	A-E 504M	A-E 506M	A-E 566M
Art. Nr.		42207	42208	42216	42258	42260	42307	42316	42337	42356
Preis		321,60	305,80	317,30	358,90	440,80	470,90	647,50	704,90	851,40
Fördervolumen	m³/h	1.365	764	1.563	2.960	4.310	5.250	6.639	4.805	6.715
max. Druck	Pa	177	61	130	100	152	127	186	152	134
Nennstrom	A	0,41	0,17	0,35	0,75	1,33	1,18	2,12	1,77	1,60
Leistungsaufnahme	W	95	38	81	170	300	270	482	290	350
Drehzahl	U/min	2.500	1.400	1.400	1.400	1.400	1.400	1.400	1.000	1.000
Schallpegel (3 m)	dB(A)	53,0	38,5	43,0	49,5	55,6	54,8	59,0	57,2	57,2
Fördertemp. max.	°C	-30/+50	-30/+50	-30/+50	-30/+50	-30/+50	-30/+50	-30/+50	-30/+50	-30/+50
Gewicht	kg	2,1	2,1	3,0	6,2	9,3	15,0	13,2	17,6	24,2

Spannung 3 x 230 / 400 V / 50 Hz

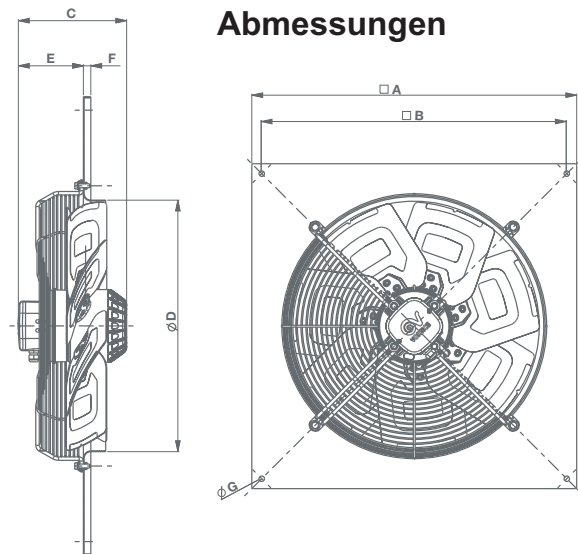
Type		A-E 254T	A-E 304T	A-E 354T	A-E 404T	A-E 454T	A-E 504T	A-E 506T	A-E 564T	A-E 566T	A-E 636T
Art. Nr.		42357	42227	42259	42261	42308	42327	42346	42336	42366	42347
Preis		298,60	311,50	350,30	452,20	466,60	661,90	720,70	801,10	844,20	900,20
Fördervolumen	m³/h	785	1.696	2.980	3.832	5.187	6.966	5.040	9.255	8.050	9.502
max. Druck	Pa	134	129	115	246	155	128	96	285	175	154
Nennstrom	A	0,22	0,22	0,35	0,65	0,73	1,12	0,78	1,71	1,06	1,10
Leistungsaufnahme	W	50	79	166	318	370	485	250	925	480	522
Drehzahl	U/min	1.400	1.400	1.400	1.400	1.350	1.400	1.000	1.400	1.0000	1.000
Schallpegel (3 m)	dB(A)	39,0	46,0	48,7	62,5	58,0	60,5	52,7	54,9	56,7	58,0
Fördertemp. max	°C	-30/+50	-30/+50	-30/+50	-30/+50	-30/+50	-30/+40	-30/+50	-30/+40	-30/+50	-30/+50
Gewicht	kg	2,5	3,4	6,2	6,3	6,5	11,1	15,5	14,8	20,8	15,8



Wandringventilatoren



...zur direkten Entlüftung ins Freie mit kompakten Abmessungen



Abmessungen

Flügel ø	mm	250	250	315	350	400	450	500	500	560	560	630	
Maß A	mm	320	320	380	450	510	630	630	630	725	725	805	
Maß B	mm	280	280	330	380	430	530	530	530	675	675	750	
Maß C	mm	149	149	151	155	200/207	206/207	218/198	218/198	218	248/218	218	
Maß D ø	mm	264	264	316	361	406	455	507	507	563	563	638	
Maß E	mm	82	82	84	74	88/67	85/67	72/52	105/52	67	105	68	
Maß G ø	mm	8	8	8	9	12	12	11	11	11	11	11	
Maß F	mm	10	10	10	12	12/15	15	15	16	15	16	15	

Zubehör

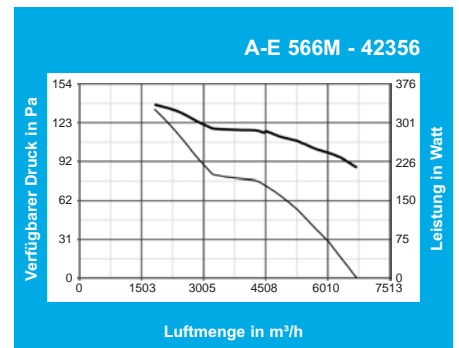
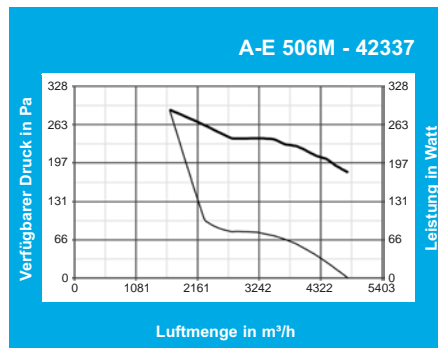
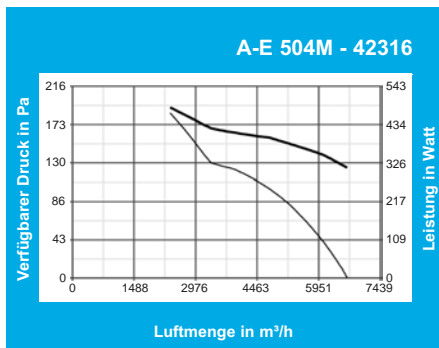
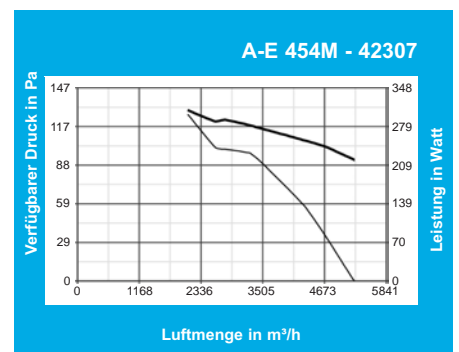
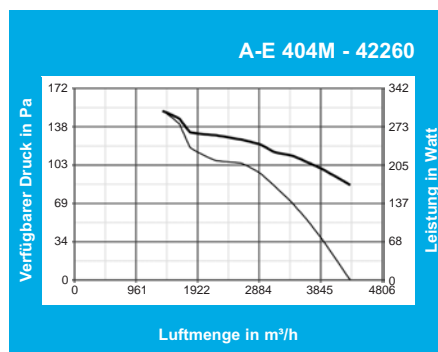
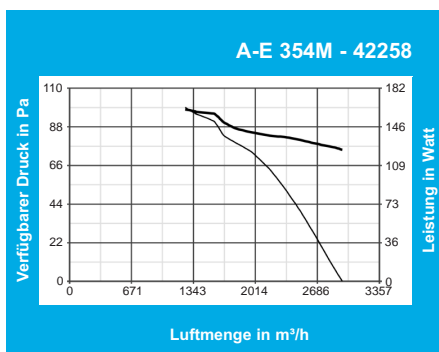
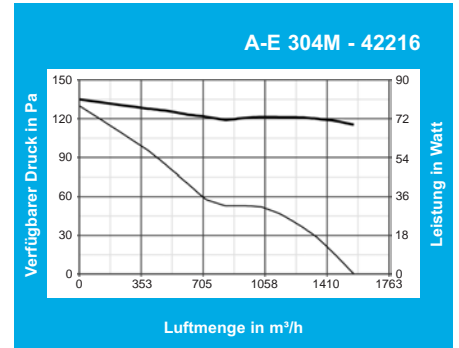
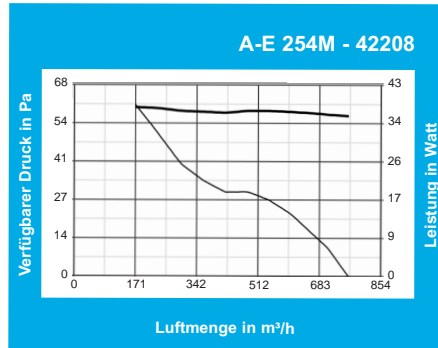
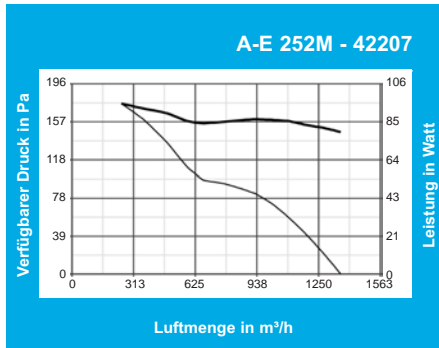
	Acxcgafitle	;;D141 L	;;D143 L S	;;D2/3 L S	;;D243 L S	;;D3/3 L S	;;D343 L S	;;D4/3 L S	;;D4/5 L S	;;D455 L S	;;D453 S	;;D525 L S	;;D525 S
	Rahmen für Panel- installation	COT14/ 52151 45,90	COT14/ 52151 45,90	COT2// 52251 51,70	COT24/ 52351 60,30	COT3// 52451 68,90	-	-	-	-	-	-	-
	Selbstheb. Jalousie PGR...	250 50150 45,90	250 50150 45,90	300 50250 50,20	350 50350 57,40	400 50450 61,70	500 50550 81,80	500 50550 81,80	500 50550 81,80	-	-	-	-
	Schutzgitter TRA...	250 51150 41,60	250 51150 41,60	300 51250 44,50	350 51350 54,60	400 51450 57,40	500 51550 61,70	500 51550 61,70	500 51550 61,70	-	-	-	-
	Drehzahlsteller 3-stufig 1-phasig 230V / 50Hz für E...M	-	-	-	-	IRM 30 12921 201,00	-	-	IRM 30 12921 201,00	-	-	-	-
	Drehzahlsteller 3-stufig 3-phasig 3 x 400V / 50Hz für E...T	-	IRT 15 12923 244,10	IRT 15 12923 244,10	IRT 15 12923 244,10	IRT 15 12923 244,10	IRT 35 12924 282,80	IRT 35 12924 282,80	IRT 35 12924 282,80	IRT 35 12924 282,80	IRT 35 12924 282,80	IRT 35 12924 282,80	IRT 35 12924 282,80
	Drehzahlsteller, elektronisch, stufenlos; 1-phasig 230V / 50Hz	C1.5 12966 62,90	C1.5 12966 62,90	C1.5 12966 62,90	C1.5 12966 62,90	IREM3 12931 196,70	-	IREM3 12931 196,70	-	IREM3 12931 196,70	-	IREM3 12931 196,70	-

Technische Details siehe Seite 198



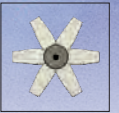
Wandringventilatoren

Leistungsdiagramme für Serie A-E

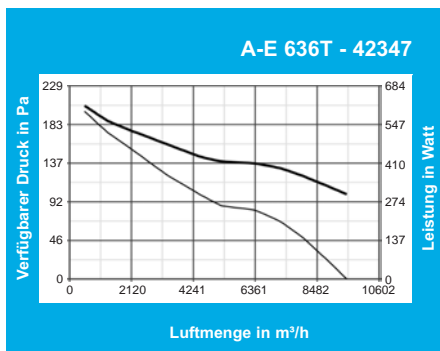
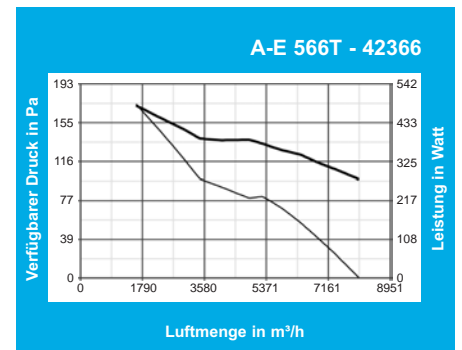
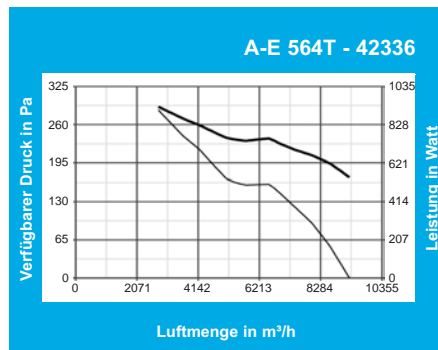
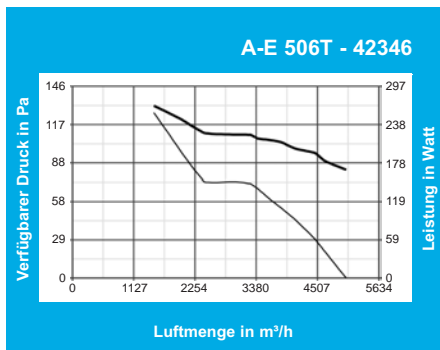
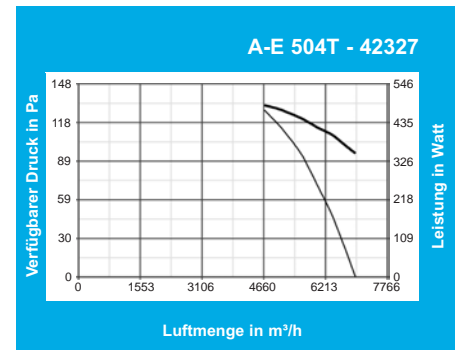
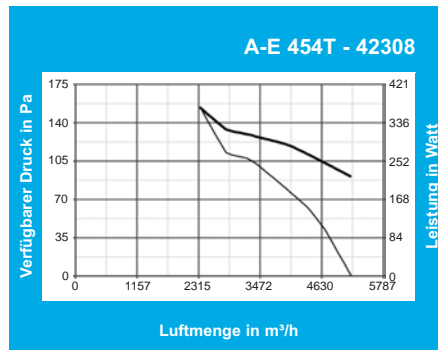
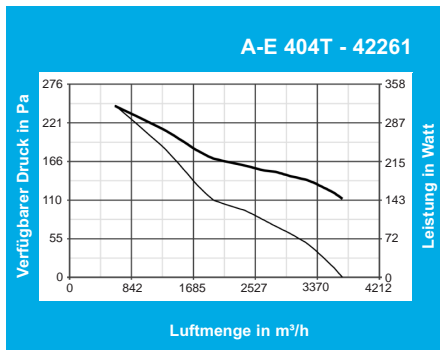
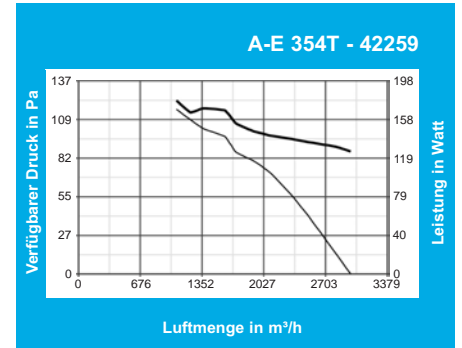
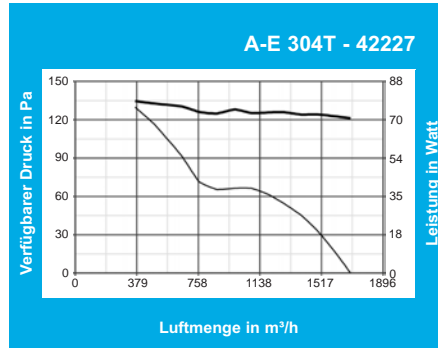
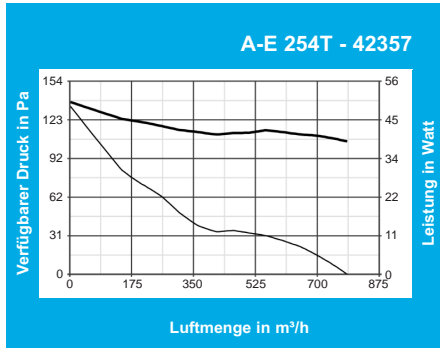


— Luftmenge
 — Leistungsaufnahme

Wandringventilatoren



Leistungsdiagramme für Serie A-E



— Luftmenge
 — Leistungsaufnahme