



Wandringventilatoren

für hohe Fördermengen ...

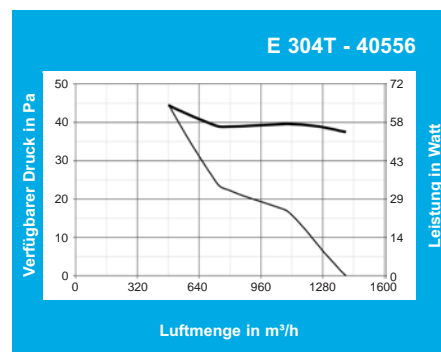
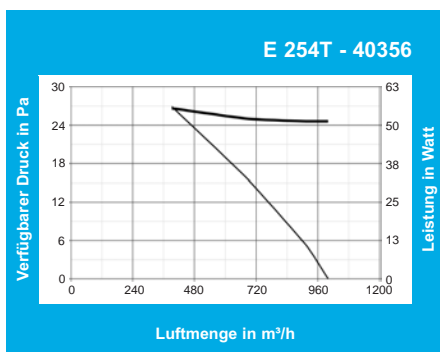
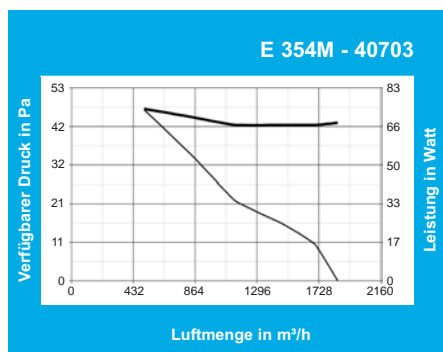
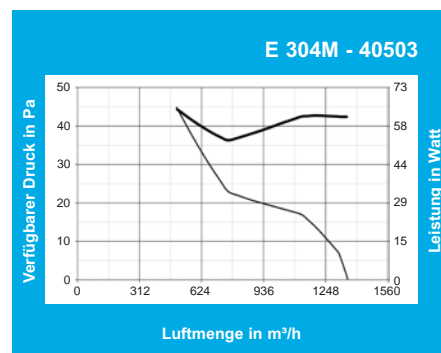
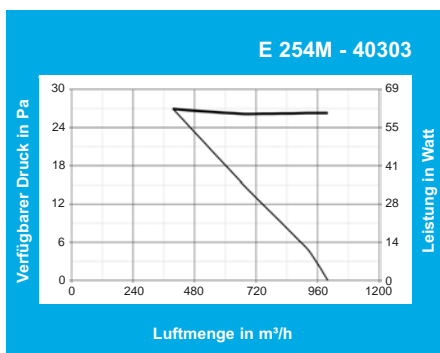
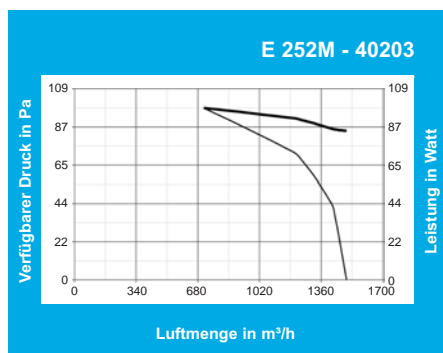


Serie „E“

Serie E

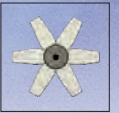
- Wandplatte und Berührungsschutzgitter korrosionsfest, aus epoxydlackiertem Stahl
- Hochleistungsflügelrad aus hochfestem, glasfaserverstärktem Kunststoff
- Motor mit robusten und wartungsfreien Kugellagern
- spritz- und schwallwassergeschützt IP 44
- Isolationsklasse I
- für reine, staubfreie und nicht aggressive Luft
- Type E...M für 230 V / 50 Hz
- Type E...T für 3 x 230/400 V / 50Hz

Type		E 252M	E 254M	E 304M	E 354M	E 254T	E 304T
Art. Nr.		40203	40303	40503	40703	40356	40556
Preis		268,50	265,60	269,90	298,60	251,20	262,70
Fördervolumen	m³/h	1.500	1.000	1.360	1.850	1.000	1.400
max. Druck	Pa	196	66	74	45	71	81
Nennstrom	A	0,47	0,39	0,40	0,45	0,23	0,22
Leistungsaufnahme	W	105	65	70	95	70	80
Spannung 50 Hz	V	230	230	230	230	3 x 230/400	3 x 230/400
Drehzahl	U/min	2.800	1.400	1.400	1.400	1.400	1.400
Schallpegel (3 m)	dB(A)	71	50,5	54	66,5	53	53
Fördertemperatur	°C	-25/+70	-25/+60	-25/+65	-25/+65	-25/+55	-25/+50
Gewicht	kg	3,5	3	3	4	3	3



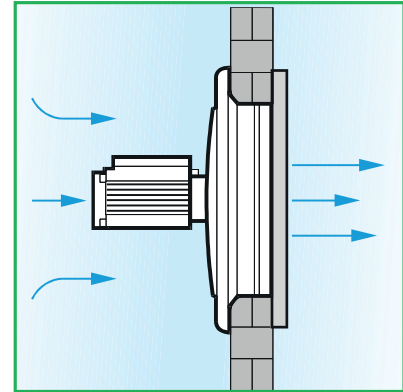
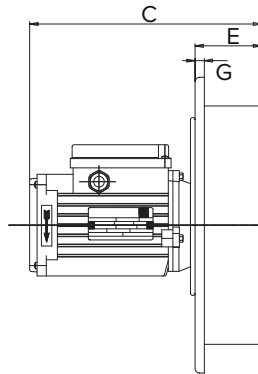
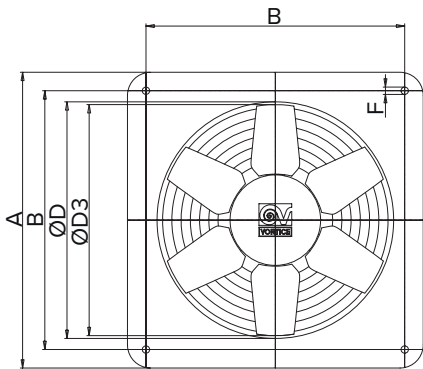
— Luftmenge
— Leistungsaufnahme

Wandringventilatoren



...zur direkten Entlüftung ins Freie

Abmessungen



Type		E 252M	E 254M / T	E 304M / T	E 354M
Maß D3 ø	mm	250	250	315	355
Maß A	mm	320	320	380	450
Maß B	mm	280	280	330	380
Maß C	mm	201	201	203	203
Maß D ø	mm	256	256	308	360
Maß E	mm	68	68	70	70
Maß F ø	mm	8	8	8	8
Maß G	mm	10	10	10	10

WtZcfÜp dáp	D 141L	D 143L . S	D 2/3L . S	D 243L
Rahmen für Paneel- installation	COT14/ 52151 45,90	COT14/ 52151 45,90	COT2// 52251 51,70	COT24/ 52351 60,30
Selbsthebende Jalousie PGR...	250 50150 45,90	250 50150 45,90	300 50250 50,20	350 50350 57,40
Schutzgitter TRA...	250 51150 41,60	250 51150 41,60	300 51250 44,50	350 51350 54,60
Drehzahlsteller 3-stufig 1-phasig 230 V / 50 Hz für E...M	IRM 30 12921 201,00	IRM 30 12921 201,00	IRM 30 12921 201,00	IRM 30 12921 201,00
Drehzahlsteller 3-stufig 3-phasig 3 x 400 V / 50 Hz, für E...T	- - -	IRT 15 12923 244,10	IRT 15 12923 244,10	- - -
Drehzahlsteller, elektronisch, stufenlos; 1-phasig 230 V / 50 Hz	IREM3 12931 196,70	IREM3 12931 196,70	IREM3 12931 196,70	IREM3 12931 196,70

Technische Details siehe Seite 198